

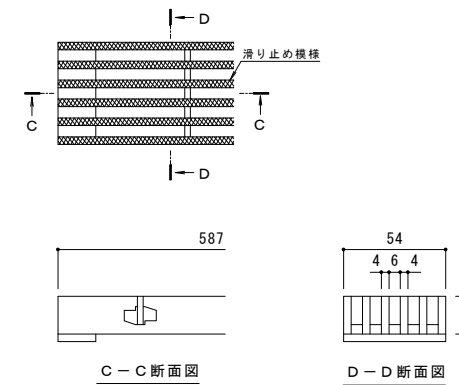
U字溝用スリットみぞ蓋
VSMQ+BCIS

平面図 S=1:5
※平面図は舗装材を省略。

縦断方向
横断方向

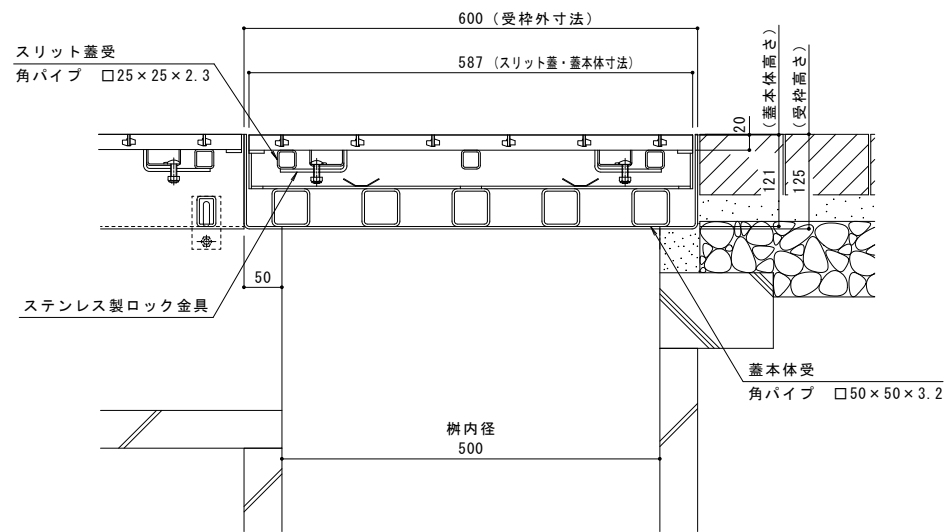
名称	U字溝用スリットみぞ蓋 集水樹蓋 敷地内用
適用樹	樹内径 500mm
スリット蓋	ステンレス製 SUS304
	滑り止め模様付
	すきま 6mm
	跳ね上がり・騒音防止用ロック金具付
蓋本体	寸法 幅54×長さ587×高さ20
	ステンレス製 溶融亜鉛めっき
	ステンレス目地付
	充填深さ 60mm
	寸法 幅587×長さ587×高さ121
受枠	寸法 幅600×長さ600×高さ125
	ステンレス製 溶融亜鉛めっき
品番	カネソウ センタースリット 集水樹蓋: BCISW-14E-500 S=60

強度性能	
強度	T-14: 後輪1輪荷重54.9kN(5600kgf) 総重量14トンまでの車両の乗り入れが可能
主な使用場所	建物内、建物敷地内、公園敷地内、 車道以外で車両の乗り入れる可能性のある場所
車両進行方向	横断方向、縦断方向
衝撃係数	0
荷重	54.9kN
後輪接地面積	200×500 mm

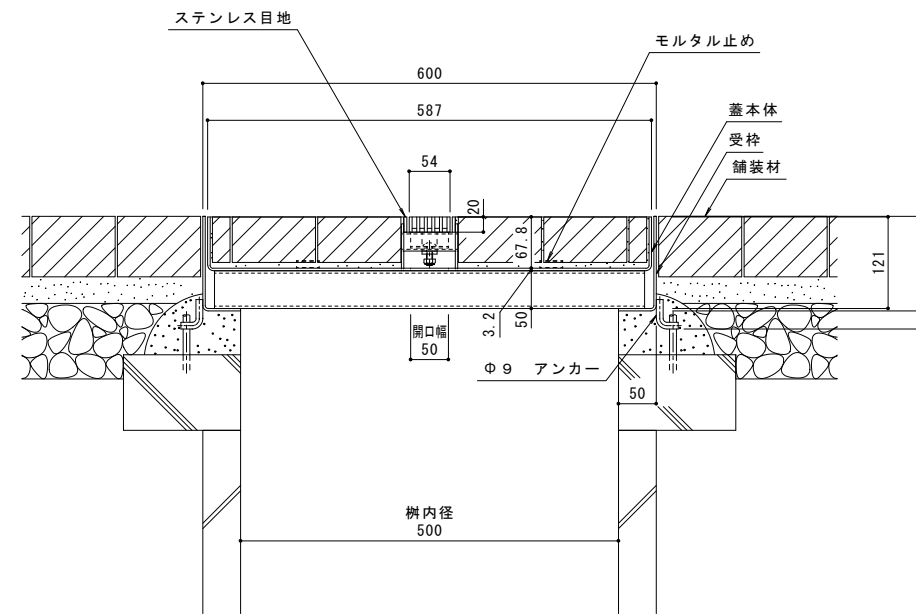


C-C断面図 D-D断面図

スリット蓋 詳細図 S=1:2



A-A断面図 S=1:5



B-B断面図 S=1:5

訂	年・月・日	内容	製図	検図	年・月・日	内容	製図	検図	備考
正									

本図面記載の縮尺は、A1用紙へ出力した場合の縮尺です。

工事名称	U字溝用スリットみぞ蓋 集水樹蓋 敷地内用
図面名称	ステンレス製スリット ステンレス製枠 センタースリット 納まり図
製図	小林瑞季
検図	樋口佳平
作成年月日	
縮尺	1:5, 1:2
図番	1RS16373

カネソウ株式会社	
1RS16373	