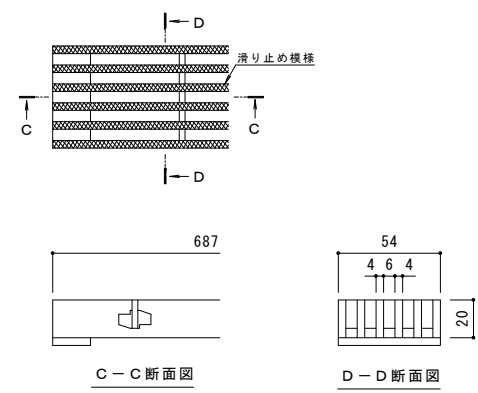


平面図 S=1:5
※平面図は舗装材を省略。

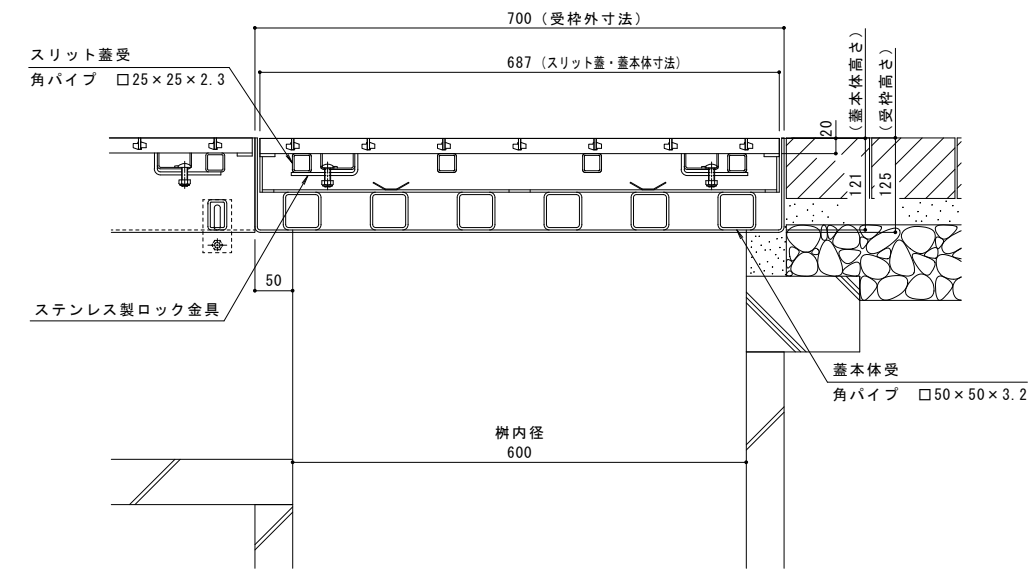
名称	U字溝用スリットみぞ蓋 集水樹蓋 敷地内用
適用樹	樹内径 600mm
スリット蓋	ステンレス製 SUS304 滑り止め模様付 すきま 6mm 跳ね上がり・騒音防止用ロック金具付 寸法 幅54×長さ687×高さ20
蓋本体	スチール製 溶融亜鉛めっき ステンレス目地付 充填深さ 60mm スリット幅 60mm 寸法 幅687×長さ687×高さ121
受枠	スチール製 溶融亜鉛めっき 寸法 幅700×長さ700×高さ125
品番	カネソウ センタースリット 集水樹蓋 : BCISW-14E-600 S=60

強度性能	
強度	T-14 : 後輪1輪荷重54.9kN(5600kgf) 総重量14トンまでの車両の乗り入れが可能
主な使用場所	建物内、建物敷地内、公園敷地内、 車道以外で車両の乗り入れる可能性のある場所
車両進行方向	横断方向、縦断方向
衝撃係数	0
荷重	54.9kN
後輪接地面積	200×500 mm

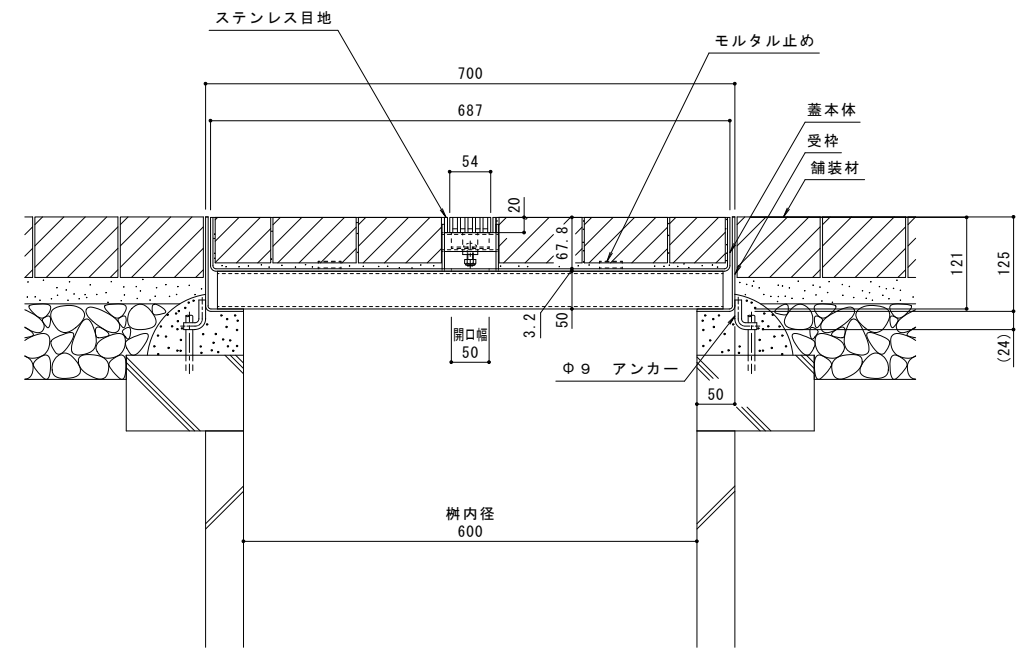
縦断方向
横断方向



スリット蓋 詳細図 S=1:2



A-A断面図 S=1:5



B-B断面図 S=1:5

訂正	年・月・日	内容	製図者	検図者	年・月・日	内容	製図者	検図者	備考	工事名称	製図	検図	作成年月日	縮尺	図番
									本図面記載の縮尺は、A1用紙へ出力した場合の縮尺です。	U字溝用スリットみぞ蓋 集水樹蓋 敷地内用 センタースリット 納まり図	ステンレス製スリット スチール製枠 BCISW-14E-600 S=60	小林瑞季 樋口佳平		1:5,1:2	1RS16374

カネソウ株式会社