

U字溝用スリットみぞ蓋
VSMQ+BCIS

平面図 S=1:5
※平面図は舗装材を省略。

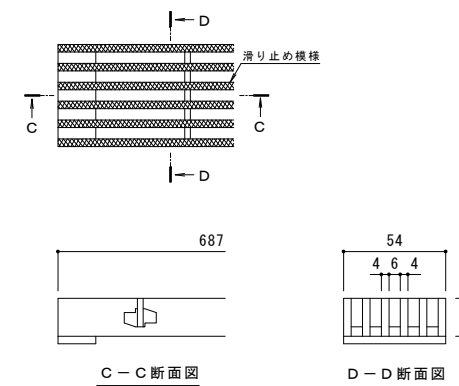
名称	U字溝用スリットみぞ蓋 集水樹蓋 敷地内用
適用樹	樹内径 600mm
スリット蓋	ステンレス製 SUS304
	滑り止め模様付
	すきま 6mm
	跳ね上がり・騒音防止用ロック金具付
蓋本体	スチール製 溶融亜鉛めっき
	ステンレス目地付
	充填深さ 60mm
	スリット幅 60mm
受枠	スチール製 溶融亜鉛めっき
	寸法 幅700×長さ700×高さ110
品番	カネソウ センタースリット 集水樹蓋：BCISSW-2E-600 S=60

強度性能	
強度	T-2：後輪1輪荷重7.8kN(800kgf) 総重量2トンまでの車両の乗り入れが可能
主な使用場所	建物内、建物敷地内、公園敷地内、 車道以外で車両の乗り入れる可能性のある場所
車両進行方向	横断方向、縦断方向
衝撃係数	0
荷重	7.8kN
後輪接地面積	200×160 mm

縦断方向

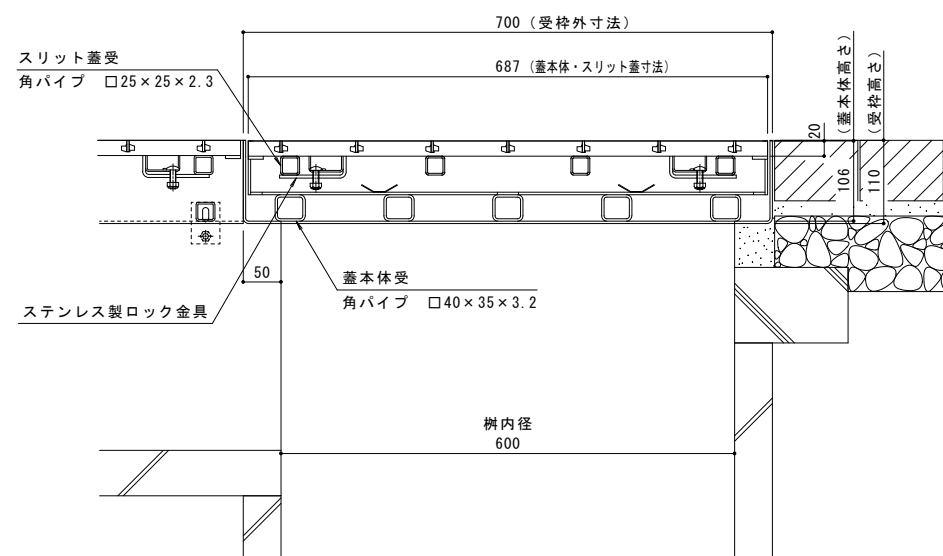


横断方向

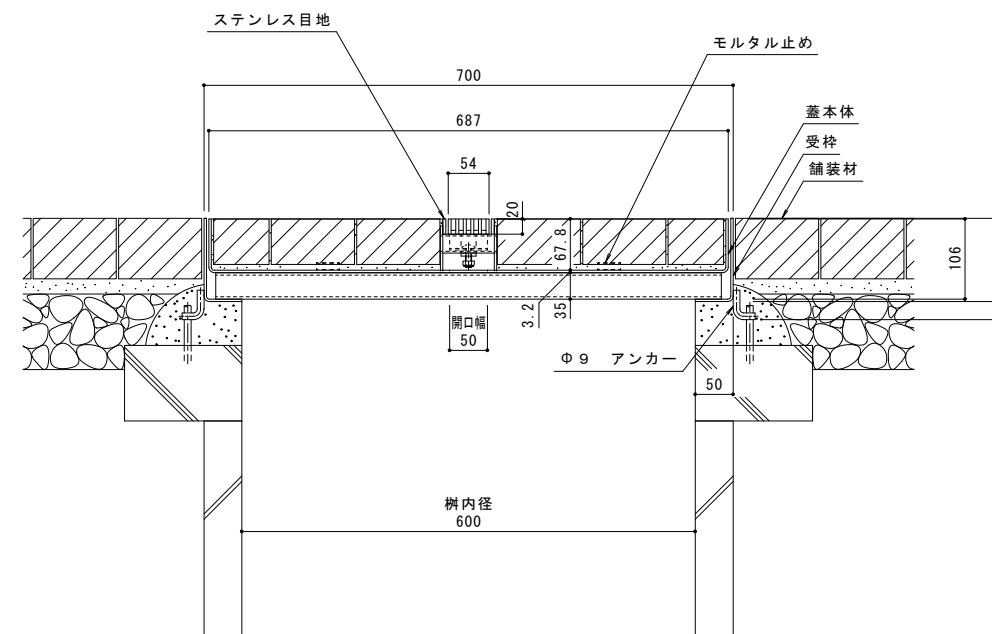


C-C断面図 D-D断面図

スリット蓋 詳細図 S=1:2



A-A断面図 S=1:5



B-B断面図 S=1:5

訂	年・月・日	内容	製図	検図	年・月・日	内容	製図	検図	備考
正									本図面記載の縮尺は、A1用紙へ出力した場合の縮尺です。

工事名称	U字溝用スリットみぞ蓋 集水樹蓋 敷地内用	製図	小林瑞季	検図	樋口佳平	作成年月日		図番	1RS16378
図面名称	ステンレス製スリット スチール製枠 センタースリット 納まり図	BCISSW-2E-600 S=60				縮尺	1:5, 1:2		