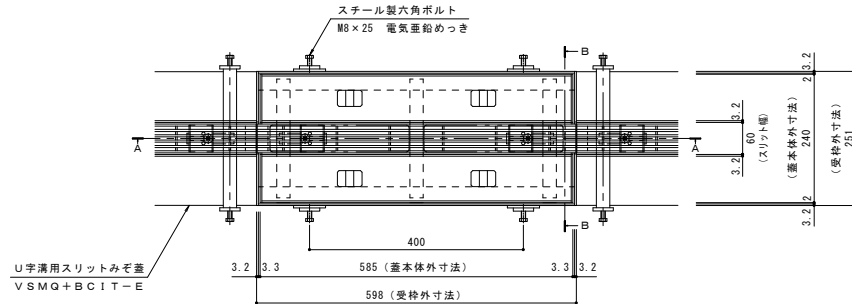
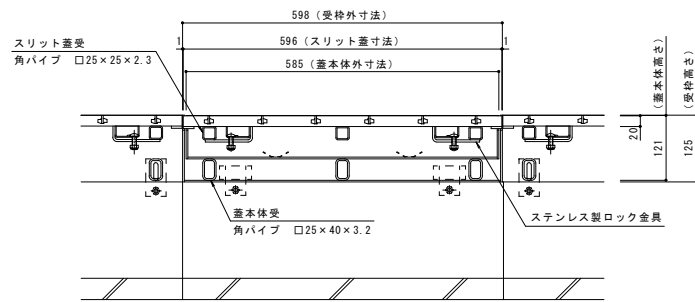


名称	U字溝用スリットみぞ蓋 掃除口 敷地内用
適用側溝	JIS A 5372 U形側溝・上ぶた式U形側溝 呼び 180 (みぞ蓋180mm)
スリット蓋	ステンレス製 SUS304 滑り止め模様付 すきま 6mm 跳ね上がり・騒音防止用ロック金具付 寸法 幅54×長さ596×高さ20
蓋本体	スチール製 溶融亜鉛めっき 充填深さ 60mm スリット幅 60mm 寸法 幅240×長さ585×高さ121
受枠	スチール製 溶融亜鉛めっき 寸法 幅251×長さ598×高さ125
品番	カネソウ センタースリット 掃除口 : BC1TSC-14E-1860

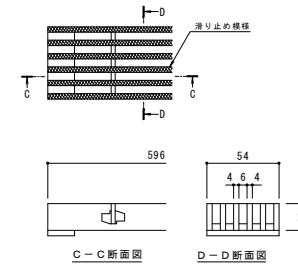
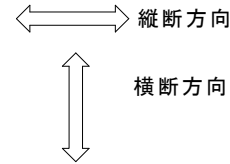
強度性能	
強度	T-14 : 後輪1輪荷重54.9kN(5600kgf) 総重量14トンまでの車両の乗り入れが可能
主な使用場所	建物内、建物敷地内、公園敷地内、 車道以外で車両の乗り入れる可能性のある場所
車両進行方向	横断方向、縦断方向
衝撃係数	0
荷重	54.9kN
後輪接地面積	200×500 mm



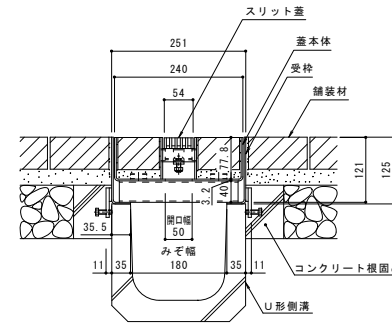
平面図 S=1:5  
※平面図は舗装材を省略。



A-A断面図 S=1:5



スリット蓋 詳細図 S=1:2



B-B断面図 S=1:5

年・月・日	内 容	製 図 者	年・月・日	内 容	製 図 者
-	-	-	-	-	-
-	-	-	-	-	-
-	-	-	-	-	-

本図面記載の縮尺は、A1用紙へ出力した場合の縮尺です。

工事名称	U字溝用スリットみぞ蓋 掃除口 敷地内用 センタースリット 納まり図	ステンレス製スリット蓋/スチール製枠 BC1TSC-14E-1860	製 図 者	森山貴仁 石川文和	作成年月日	2016.05.13	縮 尺	1:5, 1:2	図 番	1RS16188
------	---------------------------------------	---------------------------------------	-------	-----------	-------	------------	-----	----------	-----	----------