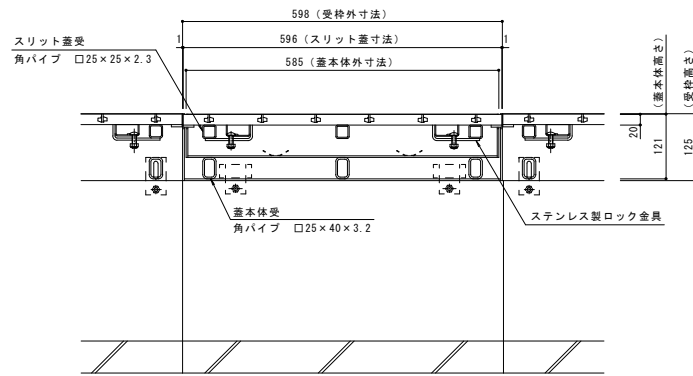
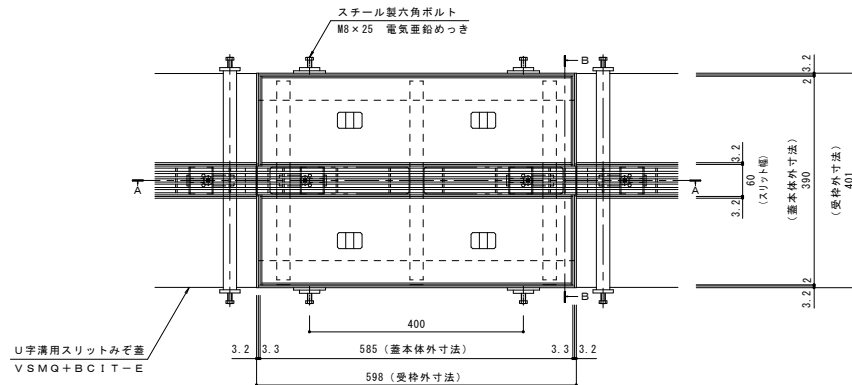
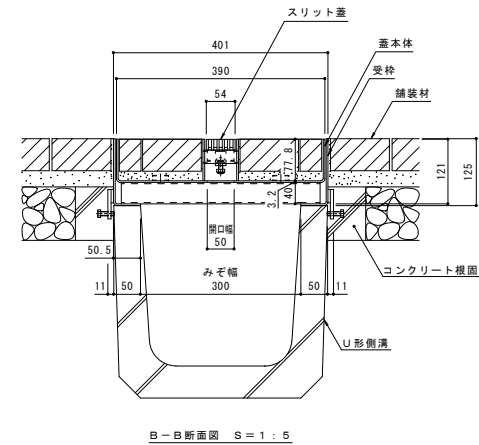
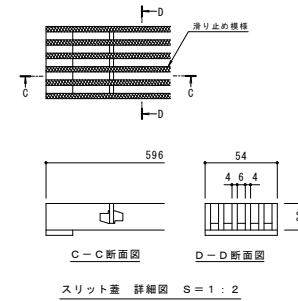


名称	U字溝用スリットみぞ蓋 掃除口 敷地内用
適用側溝	JIS A 5372 U形側溝・上ぶた式U形側溝 呼び 300A, 300B, 300C (みぞ蓋300mm)
スリット蓋	ステンレス製 SUS304 滑り止め模様付 すきま 6mm 跳ね上がり・騒音防止用ロック金具付 寸法 幅54×長さ596×高さ20
蓋本体	スチール製 溶融亜鉛めっき 充填深さ 60mm スリット幅 60mm 寸法 幅390×長さ585×高さ121
受枠	スチール製 溶融亜鉛めっき 寸法 幅401×長さ598×高さ125
品番	カネノウ センタースリット 掃除口 : BC1TSC-14E-3060

強度性能	
強度	T-14 : 後輪1輪荷重54.9kN(5600kgf) 総重量14トンまでの車両の乗り入れが可能
主な使用場所	建物内、建物敷地内、公園敷地内、 車道以外で車両の乗り入れる可能性のある場所
車両進行方向	横断方向、縦断方向
衝撃係数	0
荷重	54.9kN
後輪接地面積	200×500 mm



縦断方向
横断方向



年・月・日	内容	製図	検印	年・月・日	内容	製図	検印
-	-	-	-	-	-	-	-
-	-	-	-	-	-	-	-
-	-	-	-	-	-	-	-

本図面記載の縮尺は、A1用紙へ出力した場合の縮尺です。

工事名称	U字溝用スリットみぞ蓋 掃除口 敷地内用 センタースリット 納まり図	ステンレス製スリット蓋/スチール製枠 BC1TSC-14E-3060	製図	森山貴仁	検印	石川文和	作成年月日	2016.05.13	縮尺	1:5, 1:2	図番	1RS16190
------	---------------------------------------	---------------------------------------	----	------	----	------	-------	------------	----	----------	----	----------