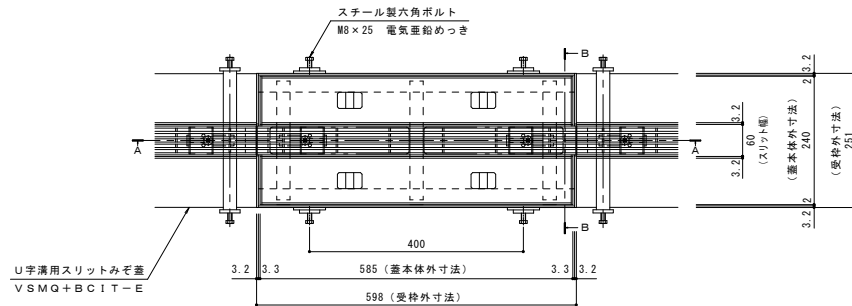
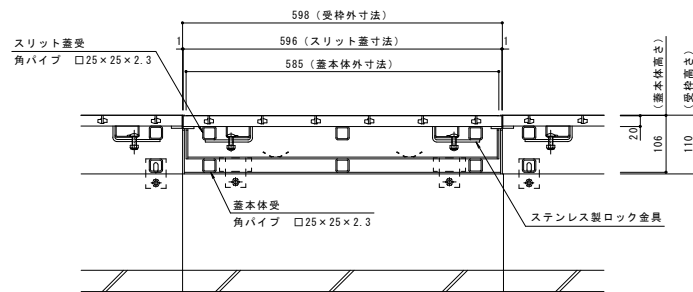


名称	U字溝用スリットみぞ蓋 掃除口 敷地内用
適用側溝	JIS A 5372 U形側溝・上ぶた式U形側溝 呼び 180 (みぞ蓋180mm)
スリット蓋	ステンレス製 SUS304 滑り止め模様付 すきま 6mm 跳ね上がり・騒音防止用ロック金具付 寸法 幅54×長さ596×高さ20
蓋本体	スチール製 溶融亜鉛めっき 充填深さ 60mm スリット幅 60mm 寸法 幅240×長さ585×高さ106
受枠	スチール製 溶融亜鉛めっき 寸法 幅251×長さ598×高さ110
品番	カネソウ センタースリット 掃除口 : BC1TSC-2E-1860

強度性能	
強度	T-2 : 後輪1輪荷重7.8kN(800kgf) 総重量2トンまでの車両の乗り入れが可能
主な使用場所	建物内、建物敷地内、公園敷地内、 車道以外で車両の乗り入れる可能性のある場所
車両進行方向	横断方向、縦断方向
衝撃係数	0
荷重	7.8kN
後輪接地面積	200×160 mm

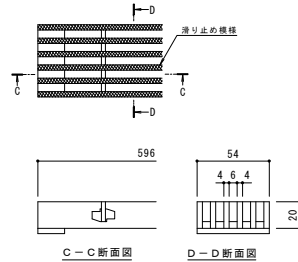


平面図 S=1:5  
※平面図は舗装材を省略。

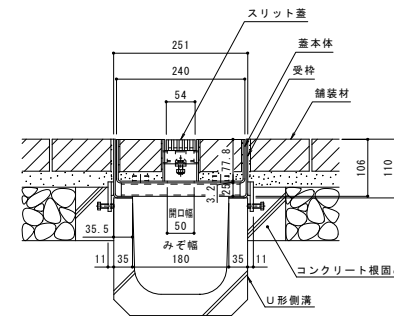


A-A断面図 S=1:5

縦断方向  
横断方向



スリット蓋 詳細図 S=1:2



B-B断面図 S=1:5

年・月・日	内 容	製 図 者	年・月・日	内 容	製 図 者
-	-	-	-	-	-
-	-	-	-	-	-
-	-	-	-	-	-

本図面記載の縮尺は、A1用紙へ出力した場合の縮尺です。

工事名称	U字溝用スリットみぞ蓋 掃除口 敷地内用 センタースリット 納まり図	製 図 者	森山貴仁	検 査 者	石川文和	作成年月日	2016.05.11	縮尺	1:5, 1:2	図番	1RS16192
------	---------------------------------------	-------	------	-------	------	-------	------------	----	----------	----	----------

カネソウ株式会社