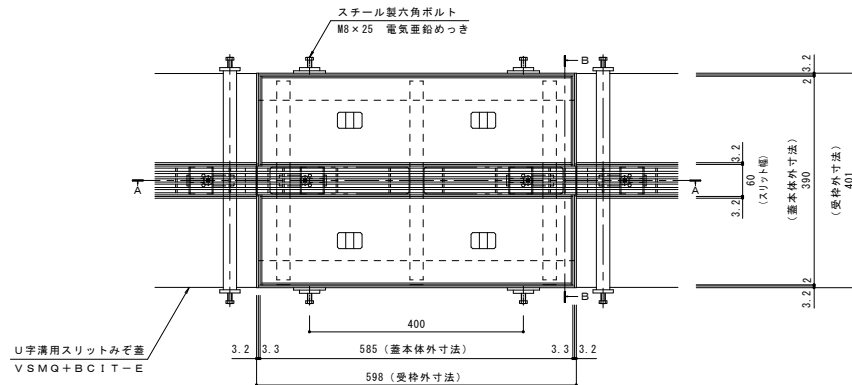


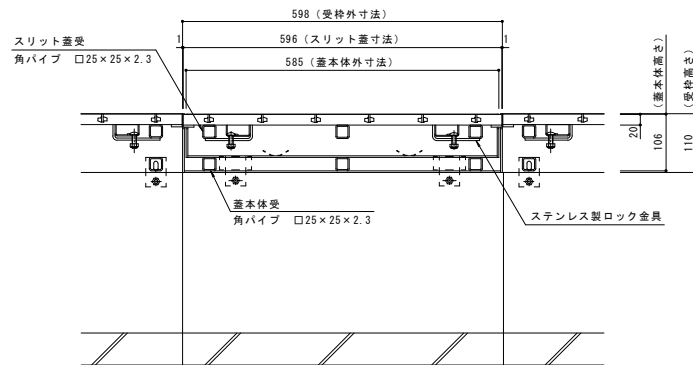
名称	U字溝用スリットみぞ蓋 掃除口 敷地内用
適用側溝	JIS A 5372 U形側溝・上ぶた式U形側溝 呼び 300A, 300B, 300C (みぞ蓋300mm)
スリット蓋	ステンレス製 SUS304 滑り止め模様付 すきま 6mm 跳ね上がり・騒音防止用ロック金具付 寸法 幅54×長さ596×高さ20
蓋本体	スチール製 溶融亜鉛めっき 充填深さ 60mm スリット幅 60mm 寸法 幅390×長さ585×高さ106
受枠	スチール製 溶融亜鉛めっき 寸法 幅401×長さ598×高さ110
品番	カネソウ センタースリット 掃除口 : BC1TSC-2E-3060

強度性能	
強度	T-2 : 後輪1輪荷重7.8kN(800kgf) 総重量2トンまでの車両の乗り入れが可能
主な使用場所	建物内、建物敷地内、公園敷地内、 車道以外で車両の乗り入れる可能性のある場所
車両進行方向	横断方向、縦断方向
衝撃係数	0
荷重	7.8kN
後輪接地面積	200×160 mm

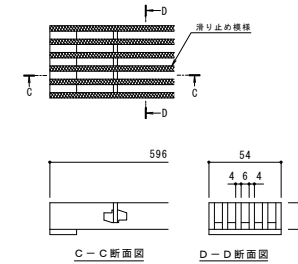
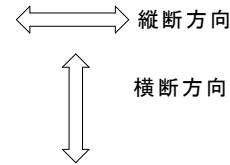


平面図 S=1:5

※平面図は舗装材を省略。



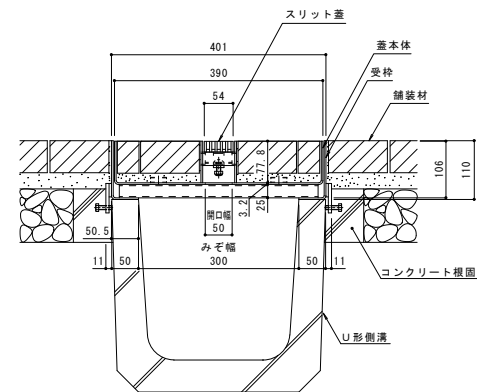
A-A断面図 S=1:5



C-C断面図

D-D断面図

スリット蓋 詳細図 S=1:2



B-B断面図 S=1:5

年・月・日	内容	製図	検印	年・月・日	内容	製図	検印	備考
-	-	-	-	-	-	-	-	本図面記載の縮尺は、A1用紙へ出力した場合の縮尺です。

工事名称	U字溝用スリットみぞ蓋 掃除口 敷地内用	ステンレス製スリット蓋/スチール製枠	製図	森山貴仁	石川文和	作成年月日	2016.05.13	<b>カネソウ株式会社</b> 図番 1RS16194
図面名称	センタースリット 納まり図	BC1TSC-2E-3060	縮尺	1:5, 1:2				