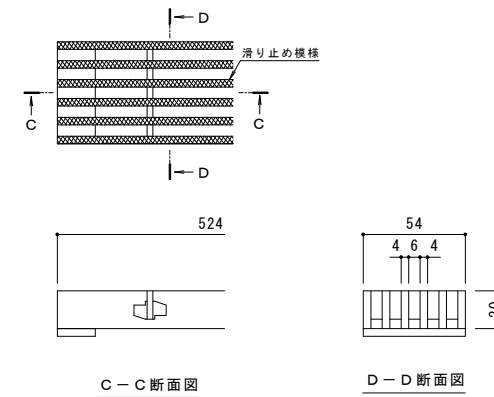
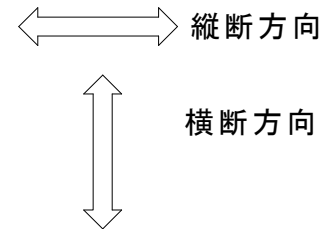


U字溝用スリットみぞ蓋  
VSMQ+BCIT

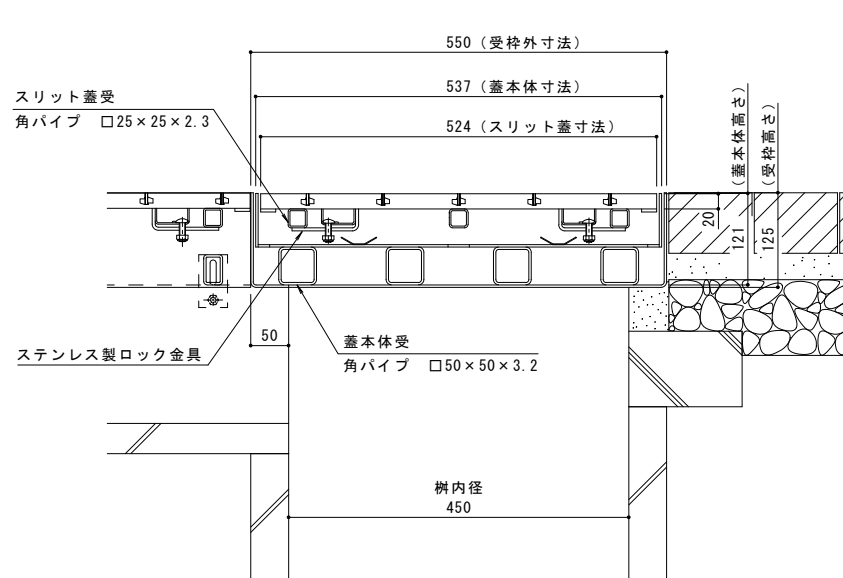
平面図 S=1:5  
※平面図は舗装材を省略。



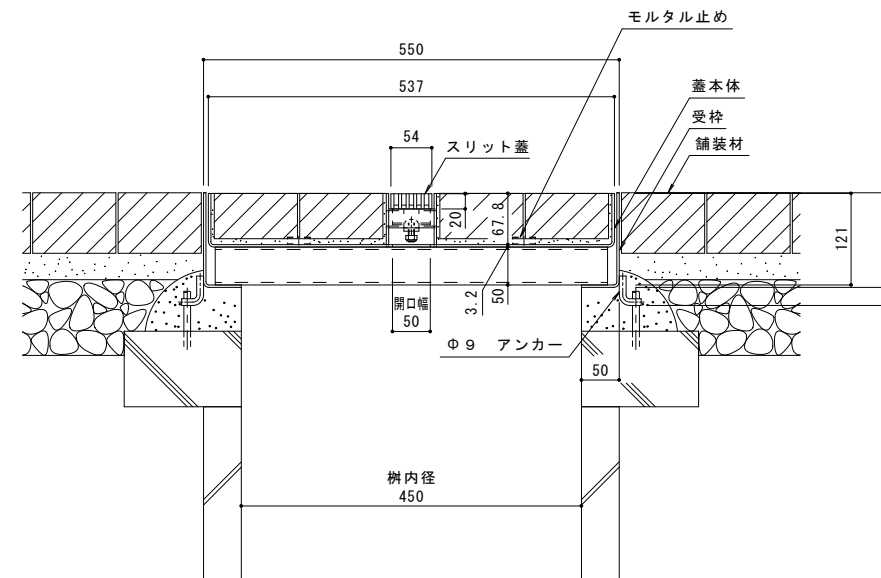
スリット蓋 詳細図 S=1:2

名称	U字溝用スリットみぞ蓋 集水枘蓋 敷地内用
適用樹	樹内径 450mm
スリット蓋	ステンレス製
	滑り止め模様付
	すきま 6mm
	跳ね上がり・騒音防止用ロック金具付
寸法	幅54×長さ524×高さ20
蓋本体	スチール製 溶融亜鉛めっき
	充填高さ 60mm
	スリット幅 60mm
	寸法 幅537×長さ537×高さ121
受枠	スチール製 溶融亜鉛めっき
	寸法 幅550×長さ550×高さ125
品番	カネソウ センタースリット 集水枘蓋 : BCITSW-14E-450

強度性能	
強度	T-14 : 後輪1輪荷重54.9kN(5600kgf) 総重量14トンまでの車両の乗り入れが可能
主な使用場所	建物内、建物敷地内、公園敷地内、 車道以外で車両の乗り入れる可能性のある場所
車両進行方向	横断方向、縦断方向
衝撃係数	0
荷重	54.9kN
後輪接地面積	200×500 mm



A-A断面図 S=1:5



B-B断面図 S=1:5

訂	年・月・日	内容	製図	検図	年・月・日	内容	製図	検図	備考
正									本図面記載の縮尺は、A1用紙へ出力した場合の縮尺です。

工事名称	製図	検図	作成年月日	カネソウ株式会社			
製図名称	製図	検図	2016.7.1				
U字溝用スリットみぞ蓋 集水枘蓋 敷地内用 センタースリット 納まり図	ステンレス製スリット スチール製枘 BCITSW-14E-450	上田達也	石川文和	縮尺	1:5, 1:2	図番	1RS16388