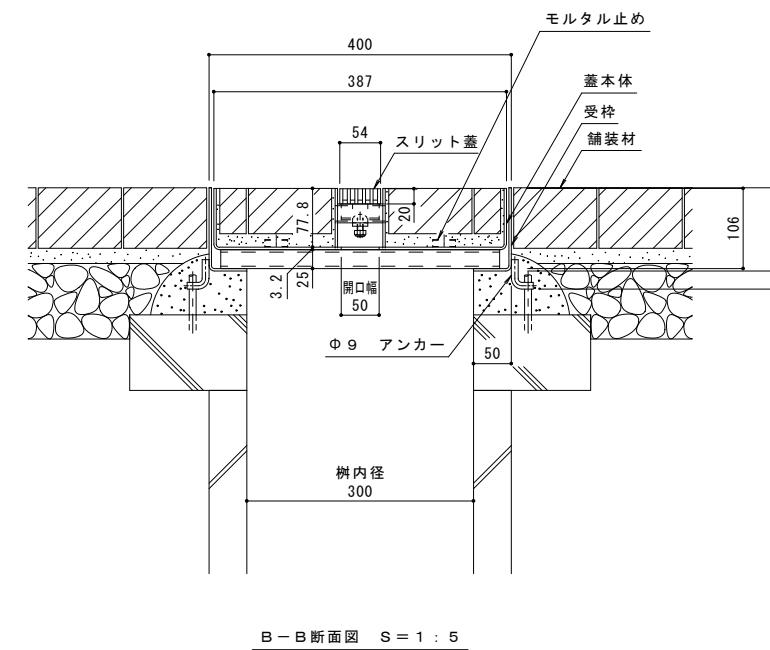
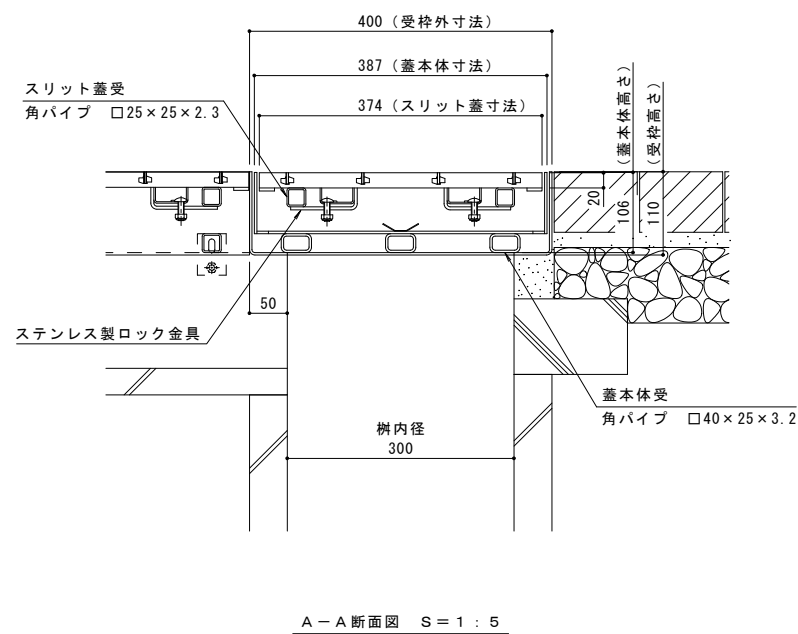
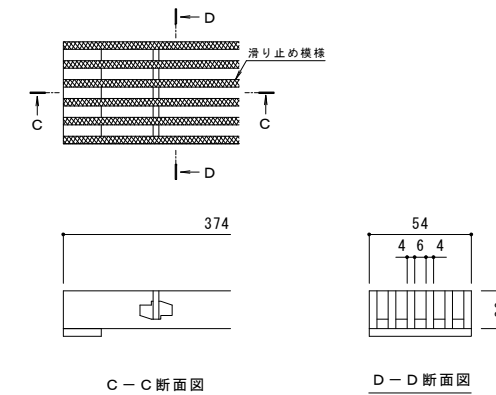


縦断方向
横断方向

| | |
|-------|--------------------------------------|
| 名称 | U字溝用スリットみぞ蓋 集水樹蓋 敷地内用 |
| 適用樹 | 樹内径 300mm |
| スリット蓋 | ステンレス製 |
| | 滑り止め模様付 |
| | すきま 6mm |
| | 跳ね上がり・騒音防止用ロック金具付 |
| 寸法 | 幅54×長さ374×高さ20 |
| 蓋本体 | スチール製 溶融亜鉛めっき |
| | 充填深さ 70mm |
| | スリット幅 60mm |
| | 寸法 幅387×長さ387×高さ106 |
| 受枠 | スチール製 溶融亜鉛めっき |
| | 寸法 幅400×長さ400×高さ110 |
| 品番 | カネソウ センタースリット 集水樹蓋: BCITSW-2E-300 |

| | |
|--------|---|
| 強度性能 | |
| 強度 | T-2: 後輪1輪荷重7.8kN(800kgf) 総重量2トンまでの車両の乗り入れが可能 |
| 主な使用場所 | 建物内、建物敷地内、公園敷地内、 車道以外で車両の乗り入れる可能性のある場所 |
| 車両進行方向 | 横断方向、縦断方向 |
| 衝撃係数 | 0 |
| 荷重 | 7.8kN |
| 後輪接地面積 | 200×160 mm |



| | | | | | | | |
|---|-------|----|------|-------|----|------|----|
| 訂 | 年・月・日 | 内容 | 製図検査 | 年・月・日 | 内容 | 製図検査 | 備考 |
| 正 | | | | | | | |

本図面記載の縮尺は、A1用紙へ出力した場合の縮尺です。

| | | | | |
|--|------|------|-------------|-------------|
| 工事名称 | 製図 | 検査 | 作成年月日 | カネソウ株式会社 |
| 図面名称 | 製図 | 検査 | 2016.06.29 | |
| U字溝用スリットみぞ蓋 集水樹蓋 敷地内用 センタースリット 納まり図 | 上田達也 | 石川文和 | 縮尺 1:5, 1:2 | 図番 1RS16391 |