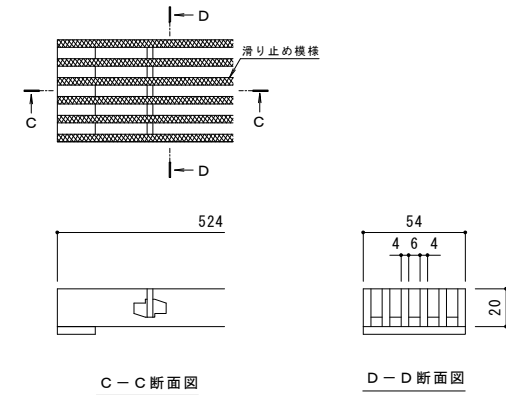
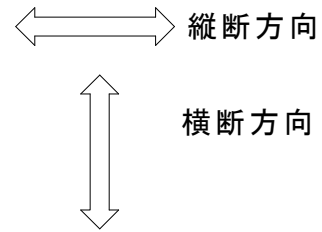
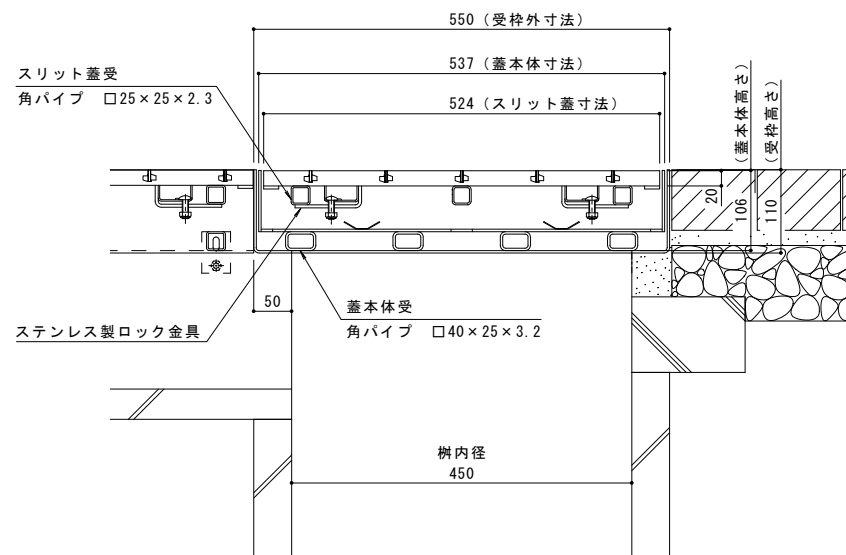


U字溝用スリットみぞ蓋  
VSMQ+BCIT

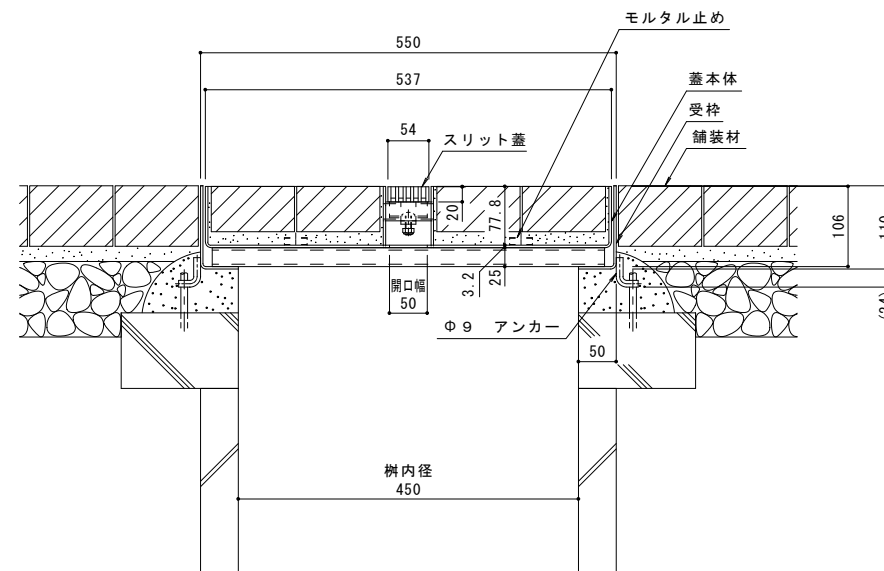
平面図 S=1:5  
※平面図は舗装材を省略。



スリット蓋 詳細図 S=1:2



A-A断面図 S=1:5



B-B断面図 S=1:5

名称	U字溝用スリットみぞ蓋 集水枡蓋 敷地内用
適用枡	枡内径 450mm
スリット蓋	ステンレス製
	滑り止め模様付
	すきま 6mm
	跳ね上がり・騒音防止用ロック金具付
寸法	幅54×長さ524×高さ20
蓋本体	スチール製 溶融亜鉛めっき
	充填高さ 70mm
	スリット幅 60mm
	寸法 幅537×長さ537×高さ106
受枠	スチール製 溶融亜鉛めっき
	寸法 幅550×長さ550×高さ110
品番	カネソウ センタースリット 集水枡蓋 : BCITSW-2E-450

強度性能	
強度	T-2 : 後輪1輪荷重7.8kN(800kgf) 総重量2トンまでの車両の乗り入れが可能
主な使用場所	建物内、建物敷地内、公園敷地内、 車道以外で車両の乗り入れる可能性のある場所
車両進行方向	横断方向、縦断方向
衝撃係数	0
荷重	7.8kN
後輪接地面積	200×160 mm

訂	年・月・日	内容	製図	検図	年・月・日	内容	製図	検図	備考
正									本図面記載の縮尺は、A1用紙へ出力した場合の縮尺です。

工事名称	製図	検図	作成年月日	カネソウ株式会社
図面名称	松崎裕一	石川文和	2016.06.10	
U字溝用スリットみぞ蓋 集水枡蓋 敷地内用 センタースリット 納まり図	ステンレス製スリット BCITSW-2E-450		図尺	1RS16392
			1:5, 1:2	