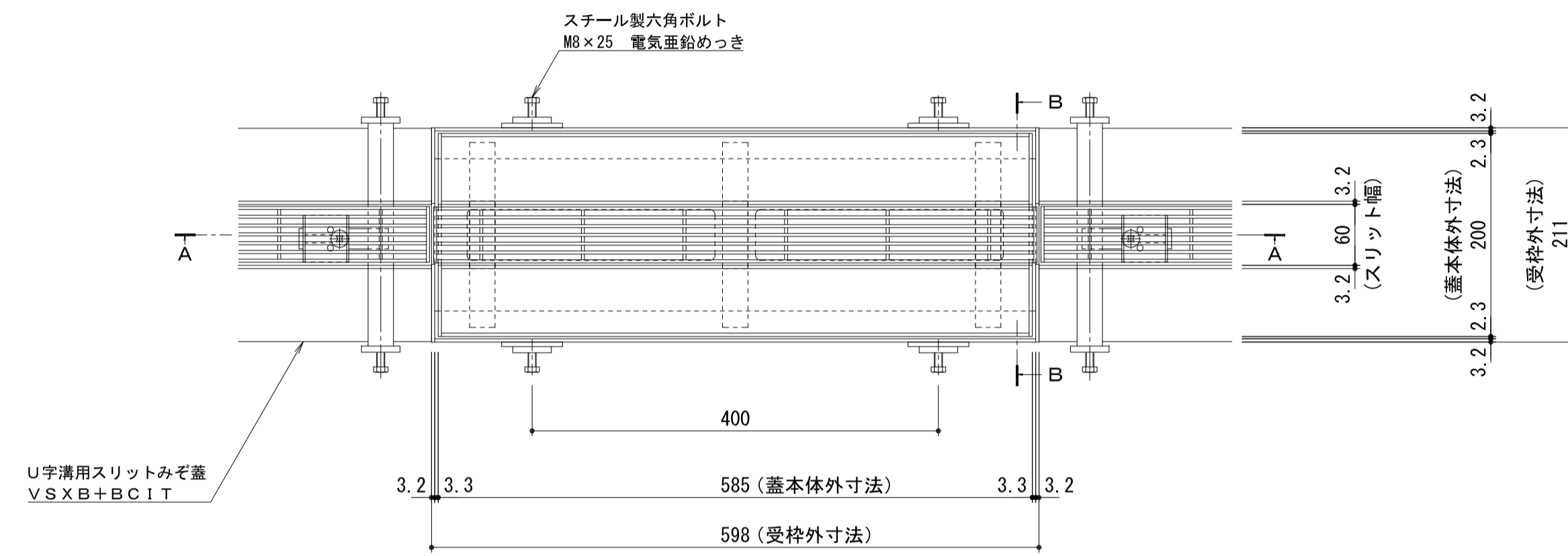


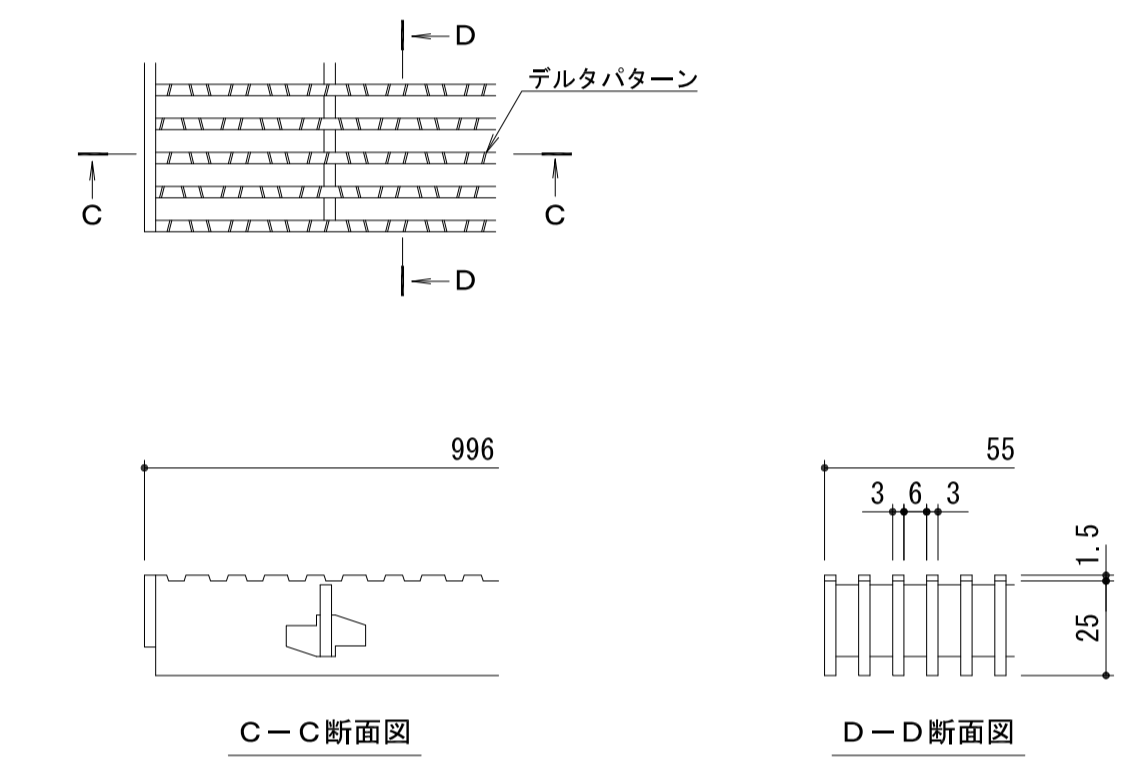
名称	U字溝用スリットみぞ蓋 掃除口 敷地内用
適用側溝	JIS A 5372 U形側溝・上ぶた式U形側溝 呼び 150 (みぞ蓋150mm)
スリット蓋	スチール製 溶融亜鉛めっき 滑り止め模様付 すきま 6mm 寸法 幅55×長さ594×高さ25
蓋本体	スチール製 溶融亜鉛めっき 充填深さ 70mm スリット幅 60mm 寸法 幅200×長さ585×高さ121
受枠	スチール製 溶融亜鉛めっき 寸法 幅211×長さ598×高さ125
品番	カネソウ センタースリット 掃除口 : BCITTC-14E-1560 S=60

強度性能	
強度	T-14 : 後輪1輪荷重54.9kN(5600kgf) 総重量14トンまでの車両の乗り入れが可能
主な使用場所	建物内、建物敷地内、公園敷地内、 車道以外で車両の乗り入れる可能性のある場所
車両進行方向	横断方向、縦断方向
衝撃係数	0
荷重	54.9kN
後輪接地面積	200×500 mm

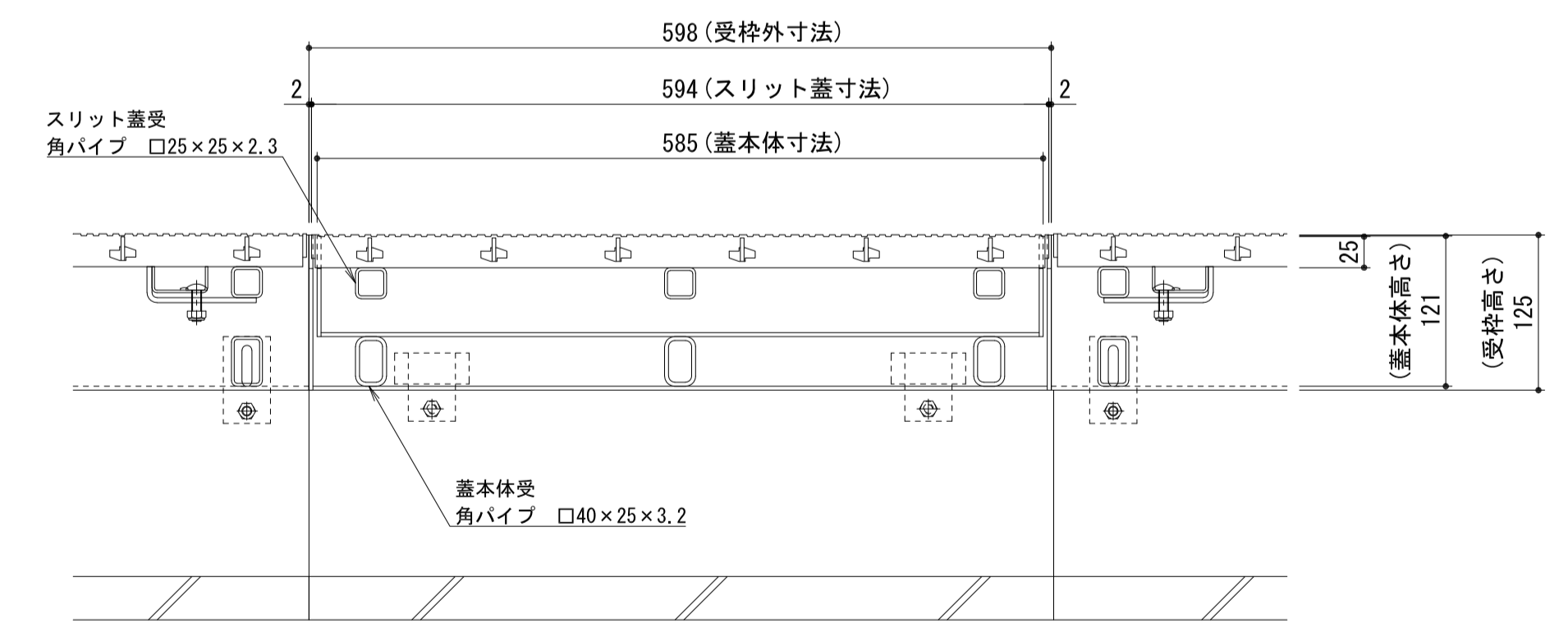


平面図 S = 1 : 5
※平面図は舗装材を省略。

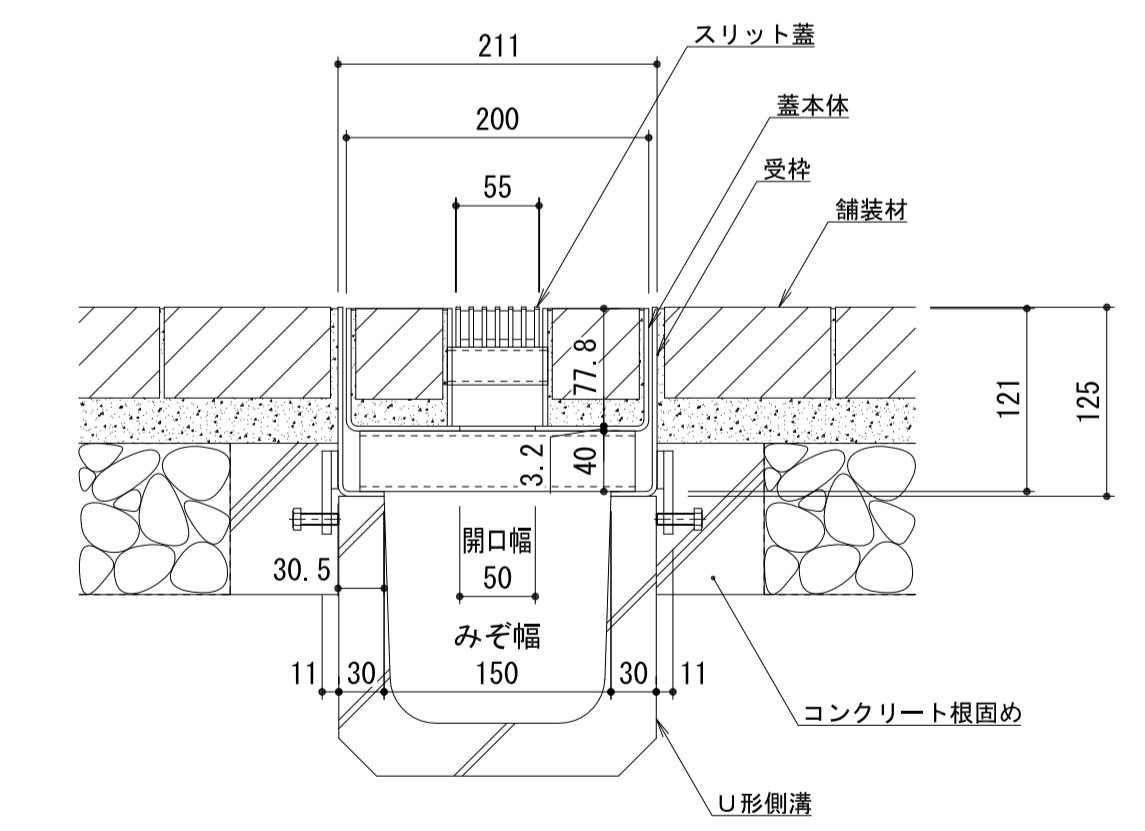
縦断方向
横断方向



スリット蓋 詳細図 S = 1 : 2



A-A断面図 S = 1 : 5



B-B断面図 S = 1 : 5

年・月・日	内	容	製	検	年・月・日	内	容	製	検	備
・					・					考
・					・					
・					・					

工事名称	製図	検図	作成年月日	カネソウ株式会社 1RS19208
図面名称	辻汐音	樋口佳平	縮尺	
U字溝用スリットみぞ蓋 掃除口 敷地内用 センタースリット 納まり図	スチール製スリット蓋/スチール製枠 BCITTC-14E-1560 S=60	図示	図番	