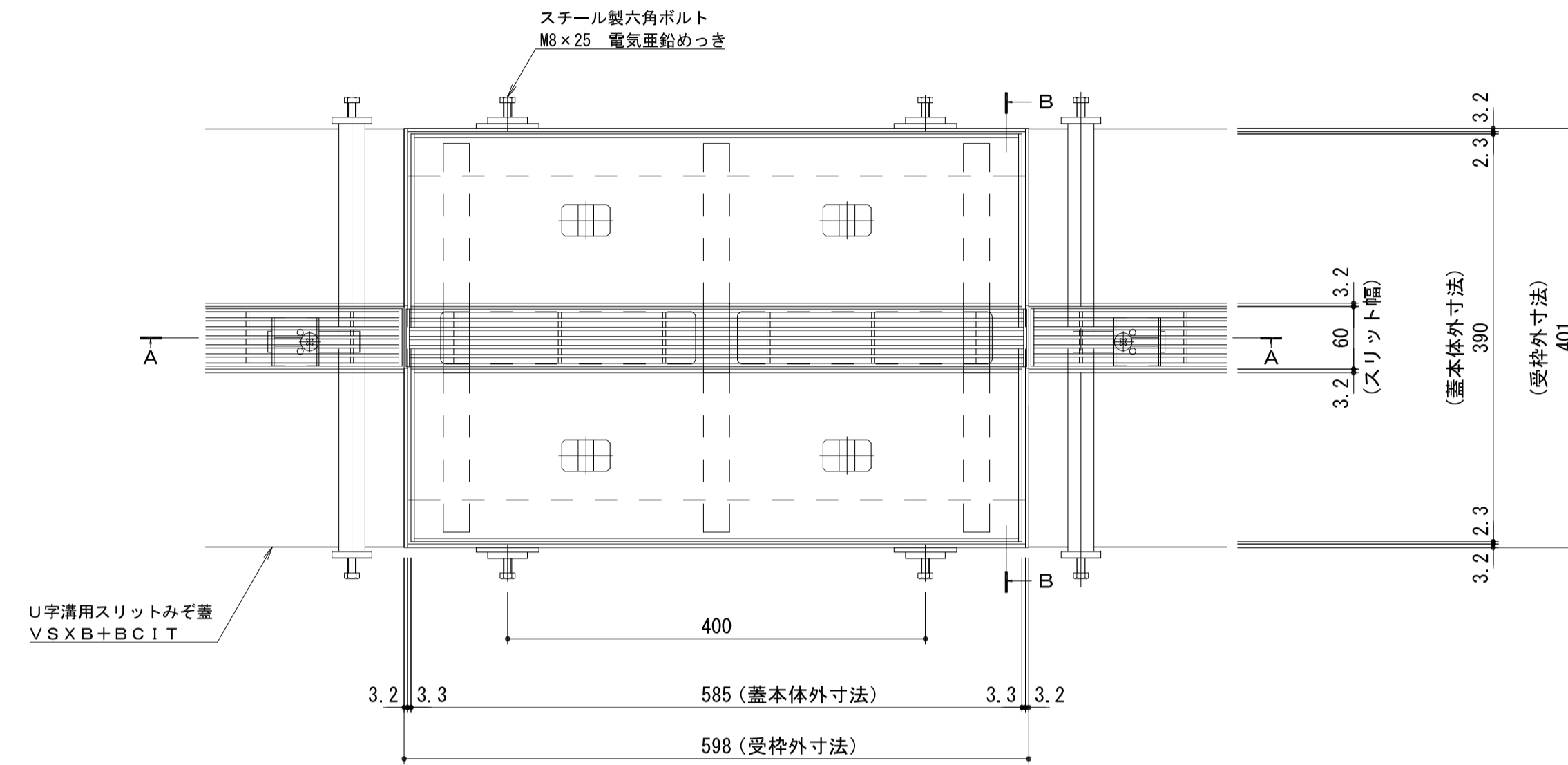
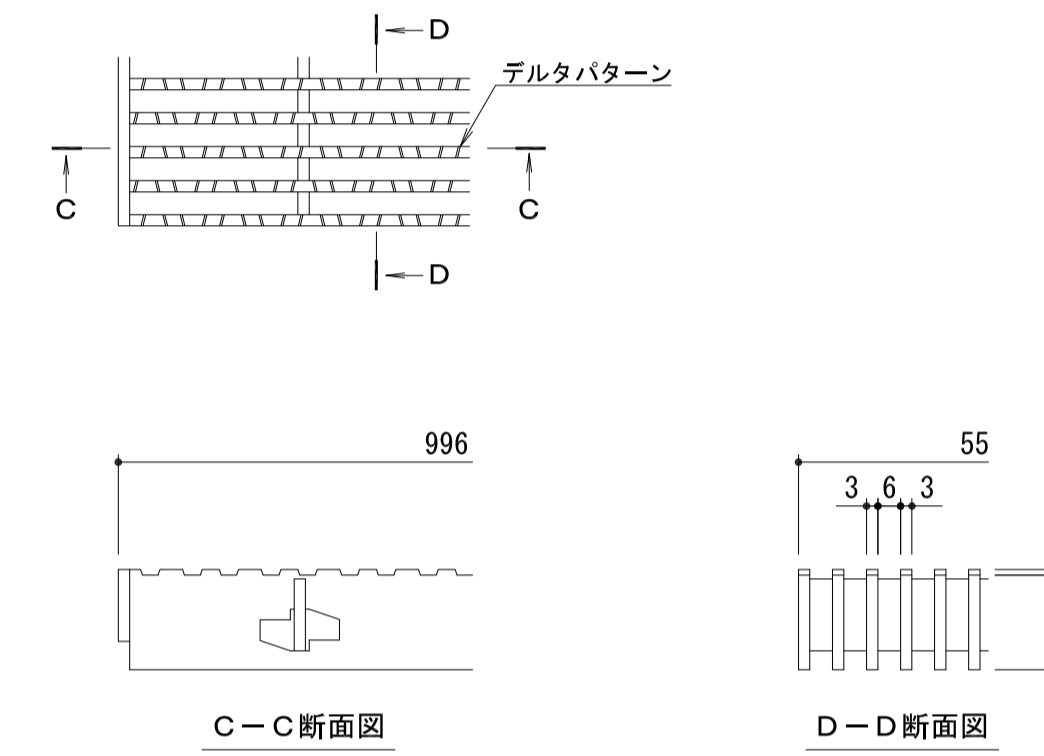
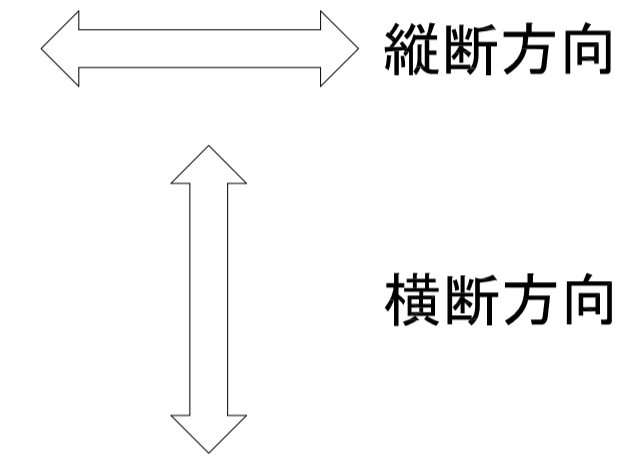


名称	U字溝用スリットみぞ蓋 掃除口 敷地内用
適用側溝	JIS A 5372 U形側溝・上ぶた式U形側溝 呼び 300 (みぞ蓋300mm)
スリット蓋	スチール製 溶融亜鉛めっき 滑り止め模様付 すきま 6mm 寸法 幅55×長さ594×高さ25
蓋本体	スチール製 溶融亜鉛めっき 充填深さ 70mm スリット幅 60mm 寸法 幅390×長さ585×高さ121
受枠	スチール製 溶融亜鉛めっき 寸法 幅401×長さ598×高さ125
品番	カネソウ センタースリット 掃除口: BCITTC-14E-3060 S=60

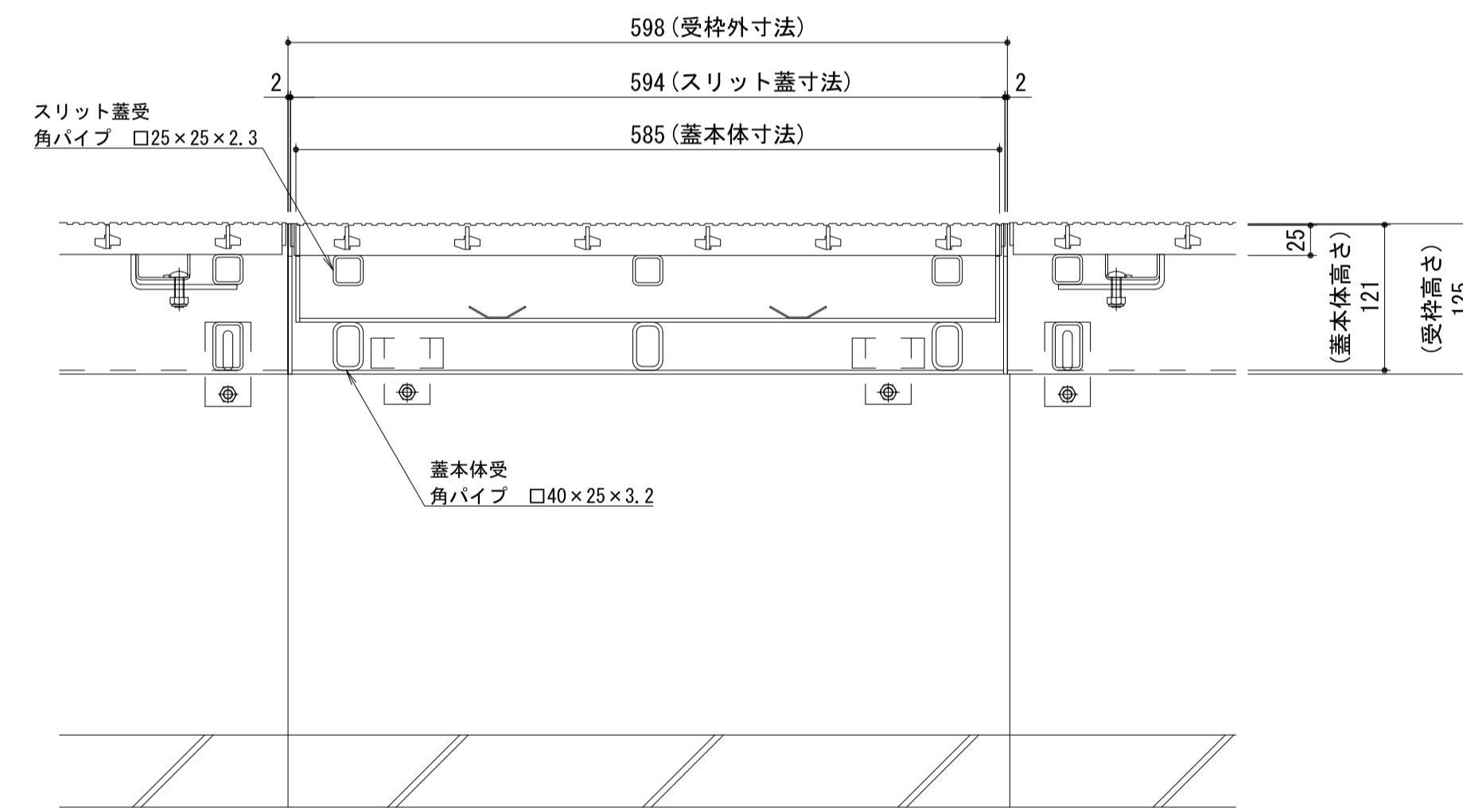
強度性能	
強度	T-14: 後輪1輪荷重54.9kN(5600kgf) 総重量14トンまでの車両の乗り入れが可能
主な使用場所	建物内、建物敷地内、公園敷地内、 車道以外で車両の乗り入れる可能性のある場所
車両進行方向	横断方向、縦断方向
衝撃係数	0
荷重	54.9kN
後輪接地面積	200×500 mm



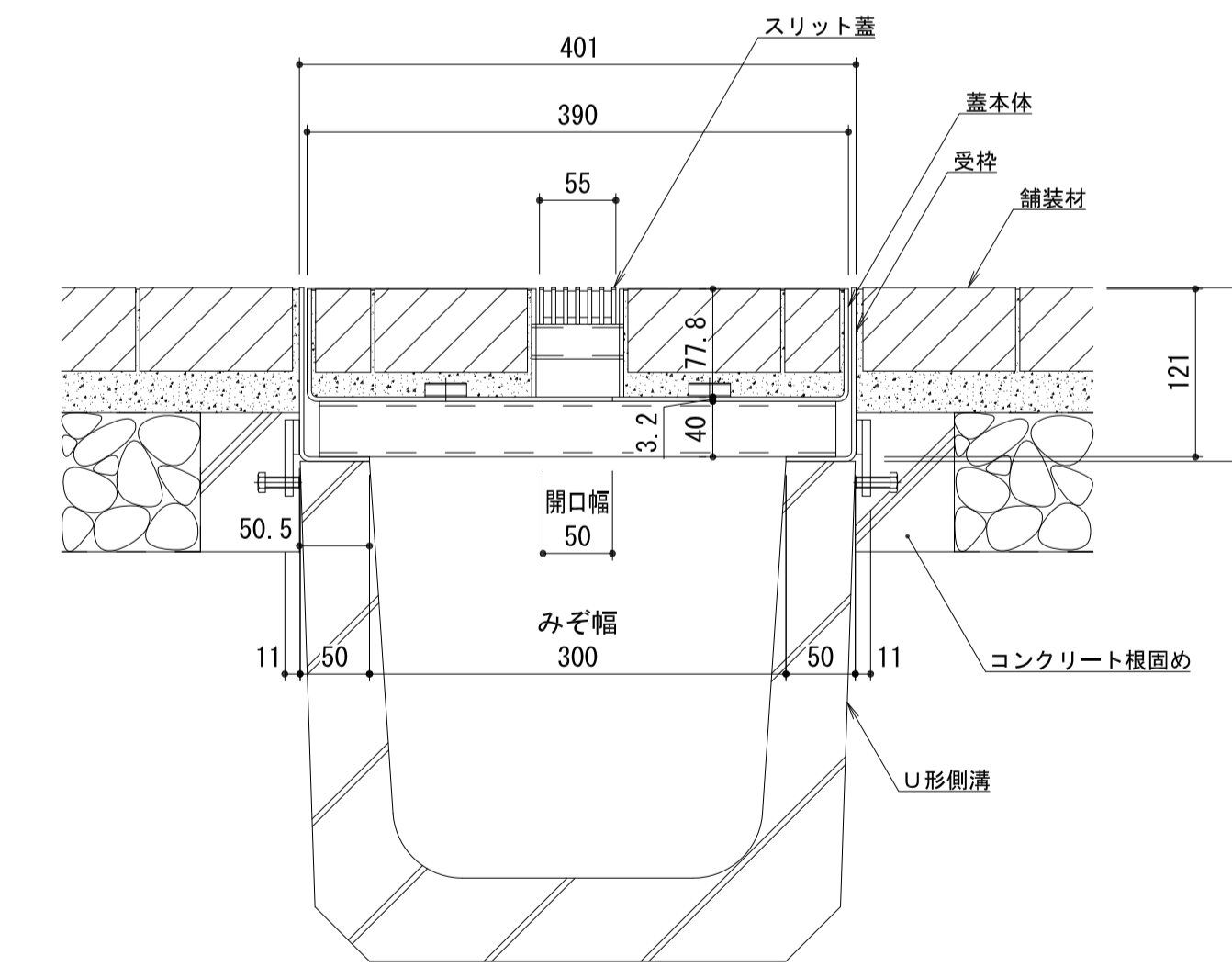
平面図 S=1:5
※平面図は舗装材を省略。



スリット蓋 詳細図 S=1:2



A-A断面図 S=1:5



B-B断面図 S=1:5

訂正	年・月・日	内容	製図	検図	年・月・日	内容	製図	検図	備考
	・				・				
	・				・				
	・				・				

工事名称	製図	検図	作成年月日	カネソウ株式会社
図面名称	辻汐音	樋口佳平	縮尺	
U字溝用スリットみぞ蓋 掃除口 敷地内用	スチール製スリット蓋/スチール製枠	図示	図番	1RS19211
センタースリット 納まり図	BCITTC-14E-3060 S=60			