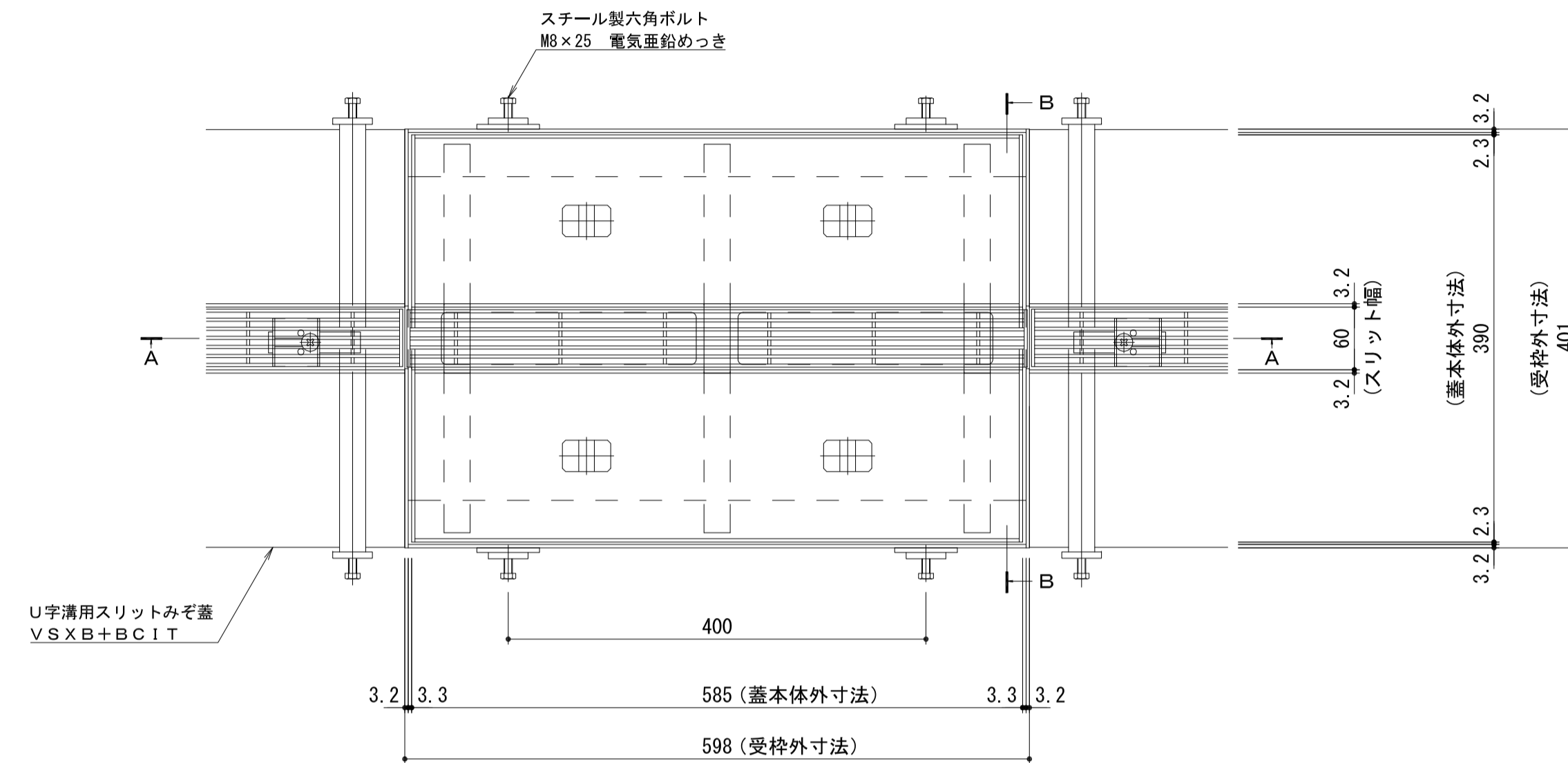


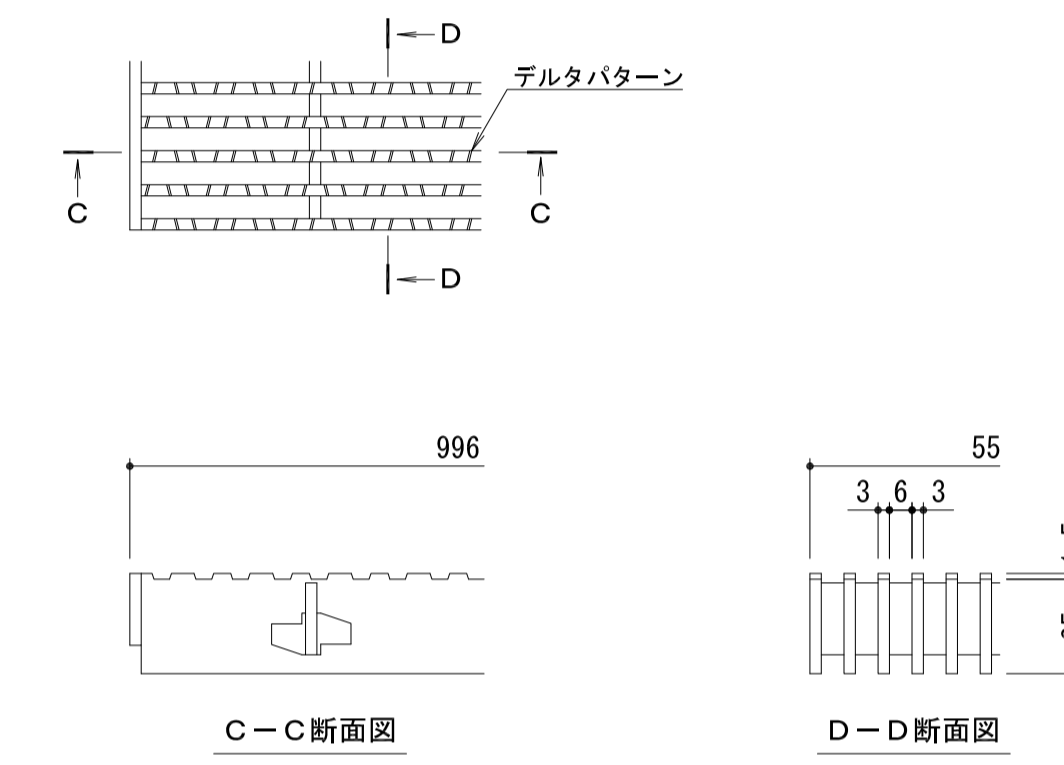
名称	U字溝用スリットみぞ蓋 掃除口 敷地内用
適用側溝	JIS A 5372 U形側溝・上ぶた式U形側溝 呼び 300 (みぞ蓋300mm)
スリット蓋	スチール製 溶融亜鉛めっき 滑り止め模様付 すきま 6mm 寸法 幅55×長さ594×高さ25
蓋本体	スチール製 溶融亜鉛めっき 充填深さ 70mm スリット幅 60mm 寸法 幅390×長さ585×高さ106
受枠	スチール製 溶融亜鉛めっき 寸法 幅401×長さ598×高さ110
品番	カネソウ センタースリット 掃除口 : BC1TTC-2E-3060 S=60

強度性能	
強度	T-2 : 後輪1輪荷重7.8kN(800kgf) 総重量2トンまでの車両の乗り入れが可能
主な使用場所	建物内、建物敷地内、公園敷地内、 車道以外で車両の乗り入れる可能性のある場所
車両進行方向	横断方向、縦断方向
衝撃係数	0
荷重	7.8kN
後輪接地面積	200×160 mm

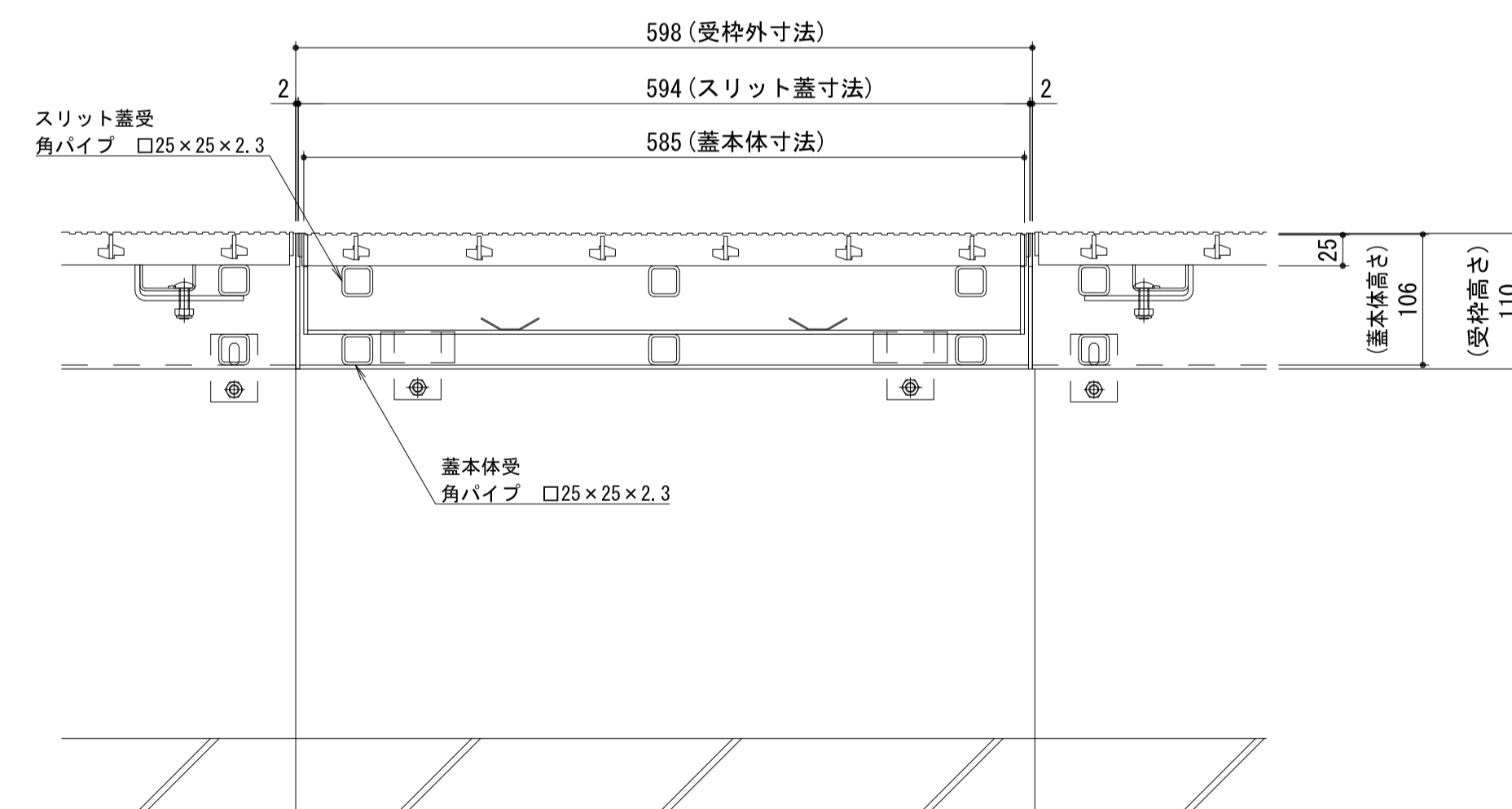


平面図 S=1:5  
※平面図は舗装材を省略。

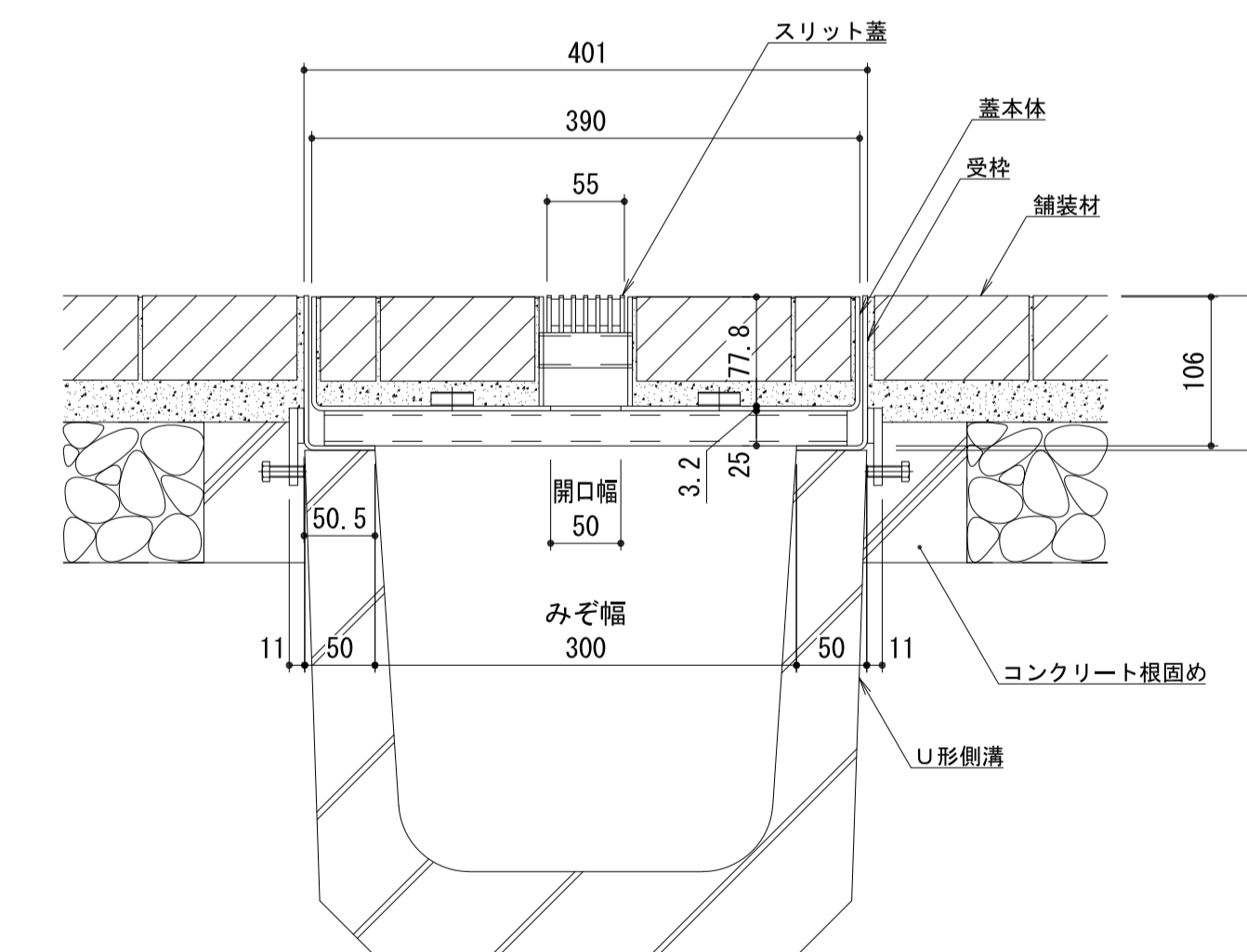
縦断方向  
横断方向



スリット蓋 詳細図 S=1:2



A-A断面図 S=1:5



B-B断面図 S=1:5

年・月・日	内 容	製 図 検 査	年・月・日	内 容	製 図 検 査	備 考
・			・			
・			・			
・			・			

工事名称	製 図	検 査	作成年月日	カネソウ株式会社
図面名称	辻汐音	樋口佳平	縮尺	
U字溝用スリットみぞ蓋 掃除口 敷地内用 センタースリット 納まり図	スチール製スリット蓋/スチール製枠 BC1TTC-2E-3060 S=60	縮尺	図示	図番 1RS19215