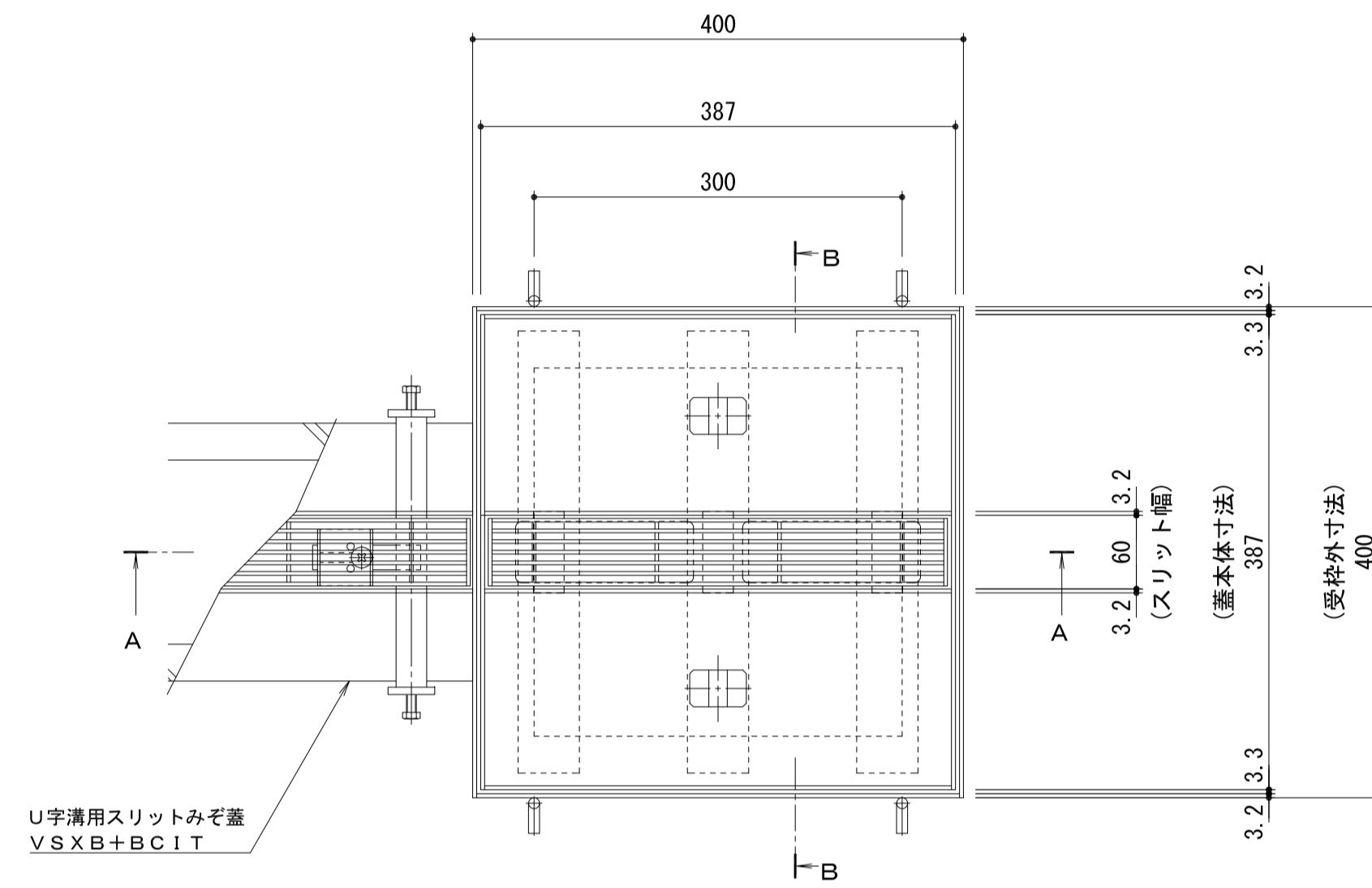


名称	U字溝用スリットみぞ蓋 集水樹蓋 敷地内用
適用樹	樹内径 300mm
スリット蓋	スチール製 溶融亜鉛めっき 滑り止め模様付 すきま 6mm 寸法 幅55×長さ374×高さ25
蓋本体	スチール製 溶融亜鉛めっき 充填深さ 60mm スリット幅 60mm 寸法 幅387×長さ387×高さ121
受枠	スチール製 溶融亜鉛めっき 寸法 幅400×長さ400×高さ125
品番	カネソウ センタースリット 集水樹蓋：BCITW-14E-300 S=60

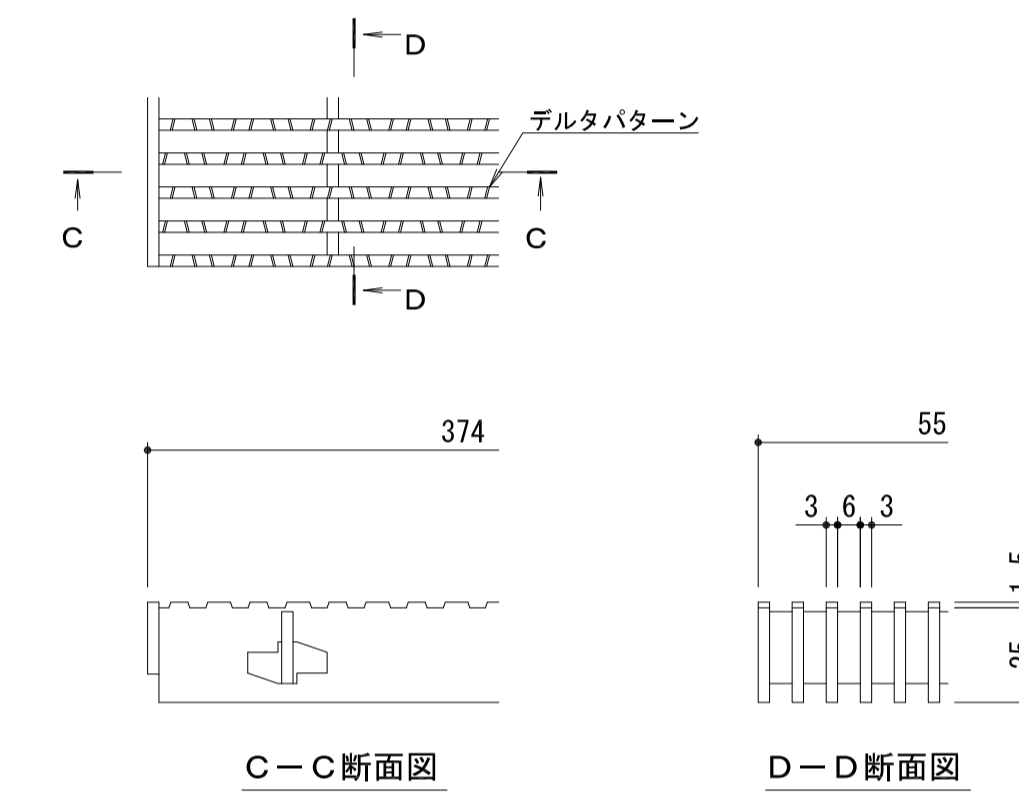
強度性能	
強度	T-14：後輪1輪荷重54.9kN(5600kgf) 総重量14トンまでの車両の乗り入れが可能
主な使用場所	建物内、建物敷地内、公園敷地内、 車道以外で車両の乗り入れる可能性のある場所
車両進行方向	横断方向、縦断方向
衝撃係数	0
荷重	54.9kN
後輪接地面積	200×500 mm



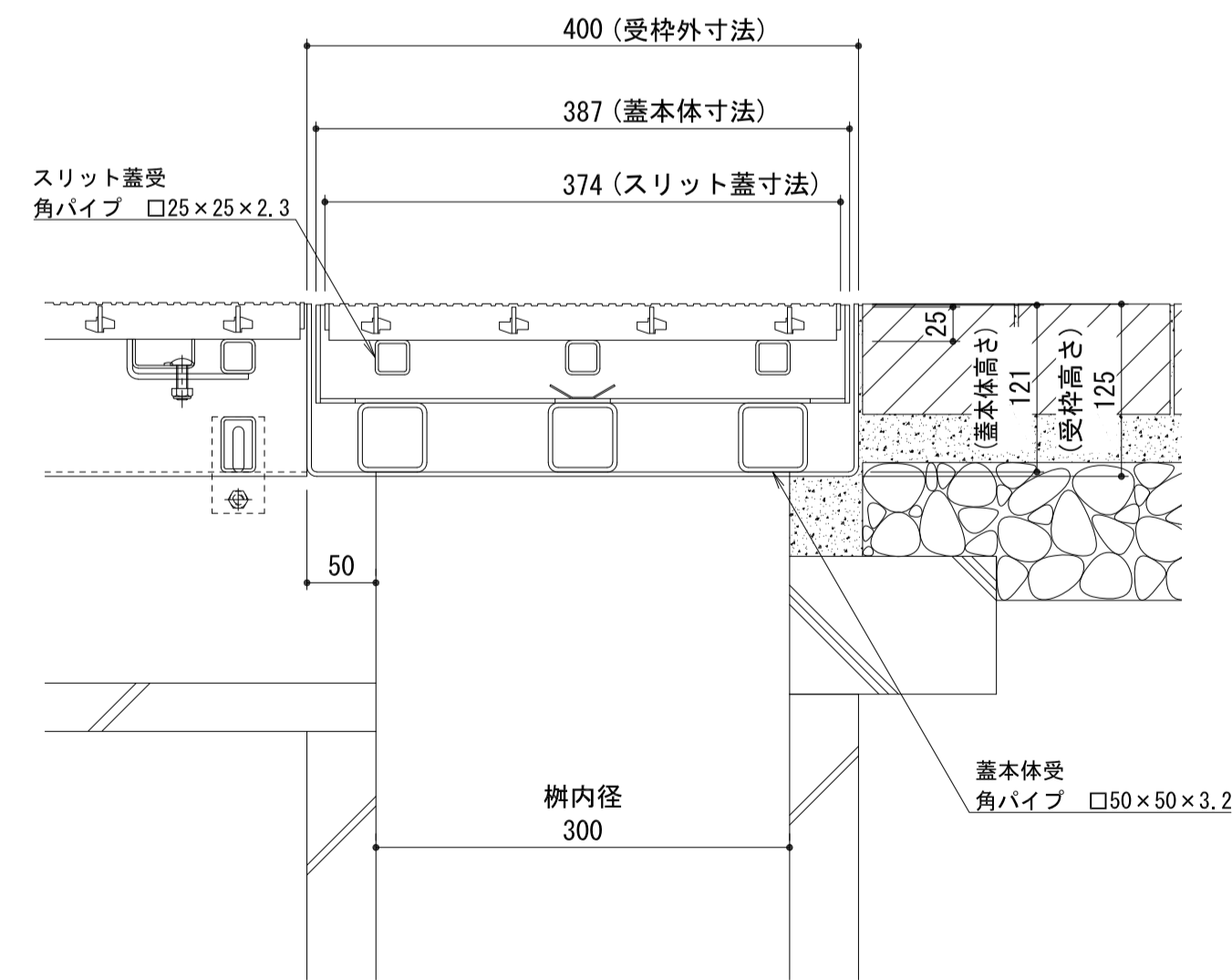
平面図 S=1:5

※平面図は舗装材を省略。

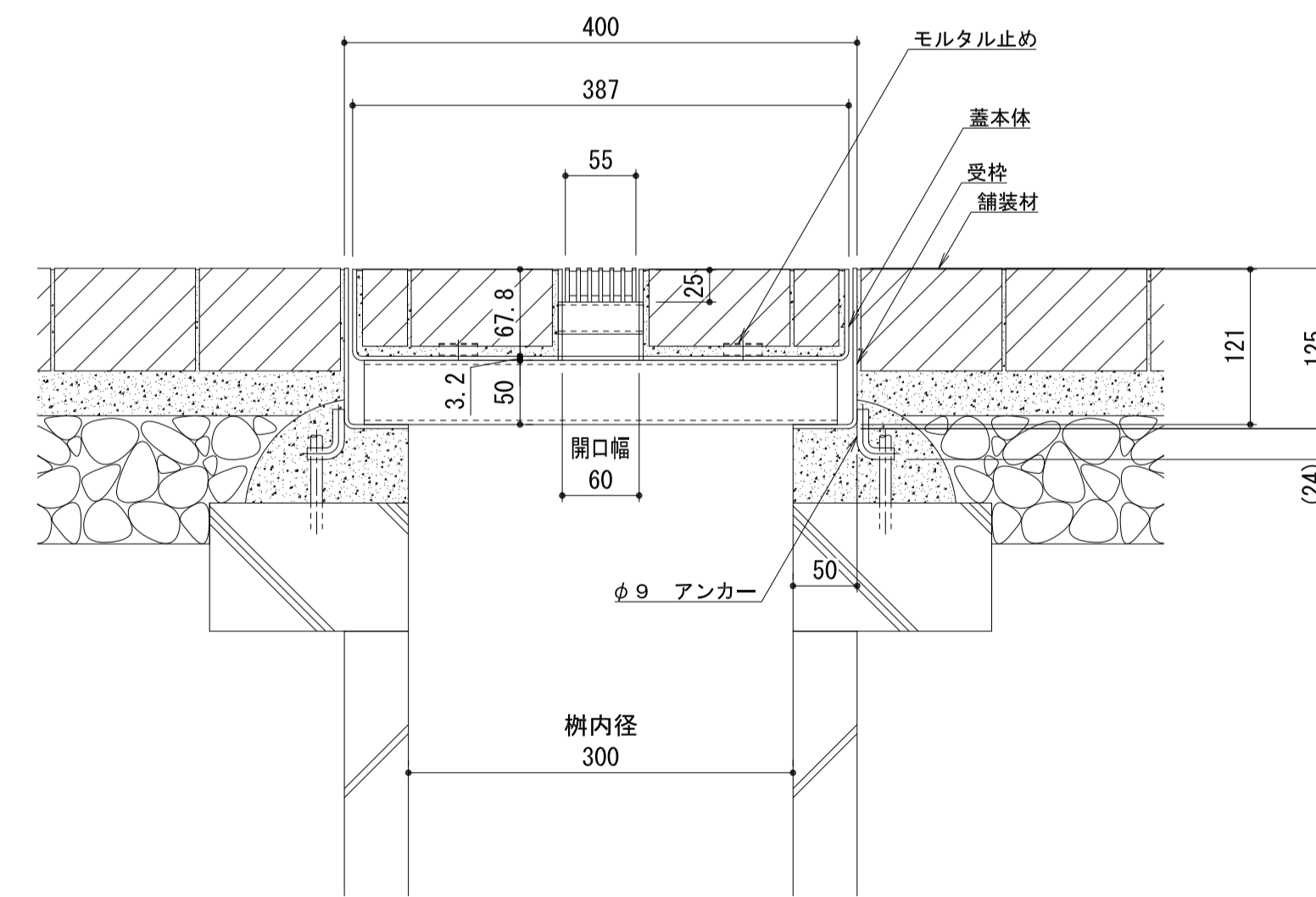
縦断方向
横断方向



スリット蓋 詳細図 S=1:2



A-A断面図 S=1:5



B-B断面図 S=1:5

訂正	年・月・日	内	容	製図	検図	年・月・日	内	容	製図	検図	備考
	・					・					
	・					・					
	・					・					

工事名称	U字溝用スリットみぞ蓋 集水樹蓋 敷地内用	製図	検図	作成年月日
図面名称	U字溝用スリットみぞ蓋 集水樹蓋 敷地内用 センタースリット 納まり図	製図	検図	作成年月日
	スチール製スリット スチール製枠 BCITW-14E-300 S=60	製図	検図	作成年月日

製図	検図	作成年月日	カネソウ株式会社
辻汐音	樋口佳平	図示	図番 1RS19200