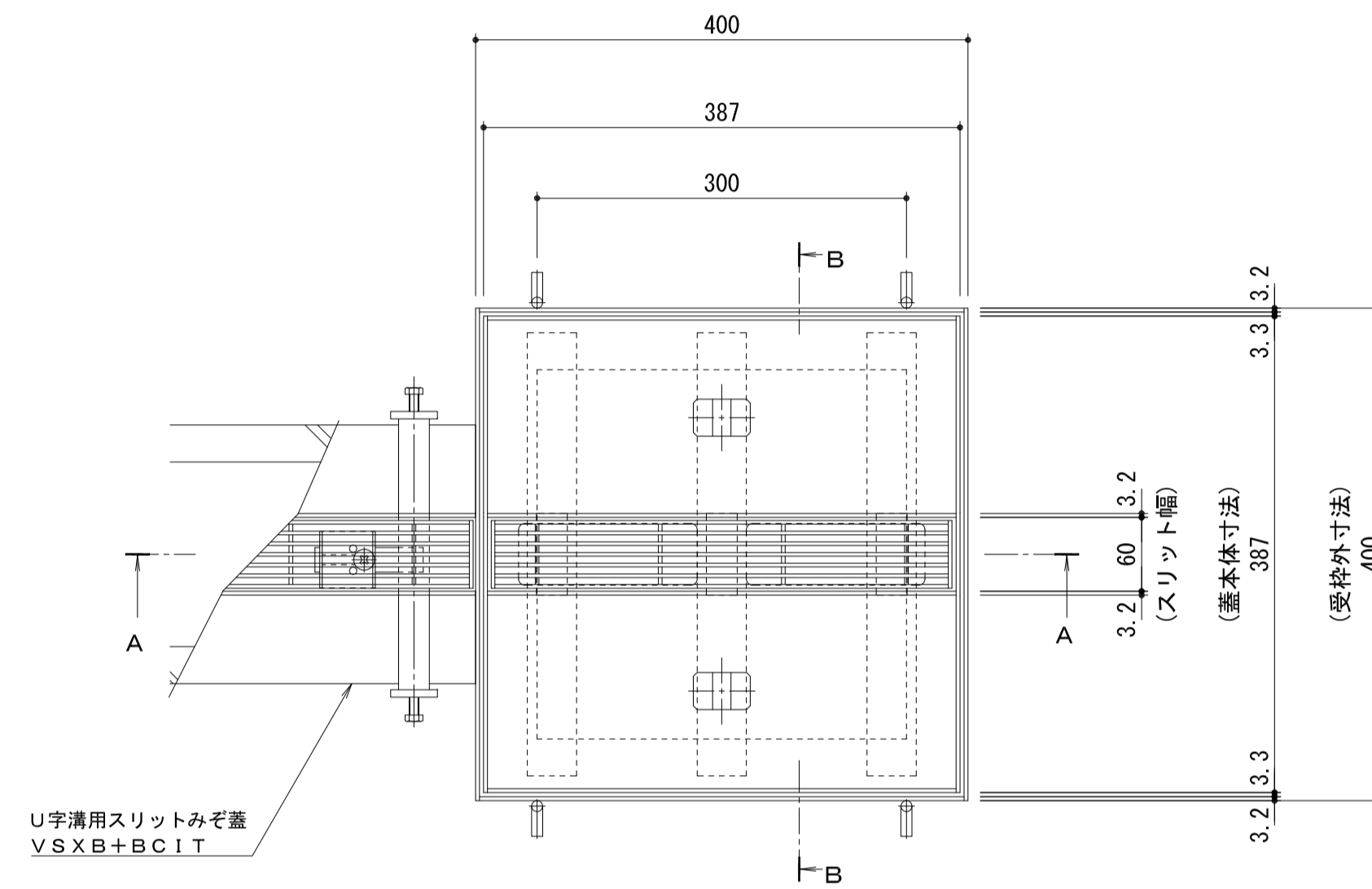


|       |  |
|-------|--|
| 名称    | U字溝用スリットみぞ蓋 集水樹蓋 敷地内用                      |
| 適用樹   | 樹内径 300mm                                  |
| スリット蓋 | スチール製 溶融亜鉛めっき                              |
|       | 滑り止め模様付                                    |
|       | すきま 6mm                                    |
|       | 寸法 幅55×長さ374×高さ25                          |
| 蓋本体   | スチール製 溶融亜鉛めっき                              |
|       | 充填深さ 70mm                                  |
|       | スリット幅 60mm                                 |
|       | 寸法 幅387×長さ387×高さ106                        |
| 受枠    | スチール製 溶融亜鉛めっき                              |
|       | 寸法 幅400×長さ400×高さ110                        |
| 品番    | カネソウ センタースリット<br>集水樹蓋 : BCITTW-2E-300 S=60 |

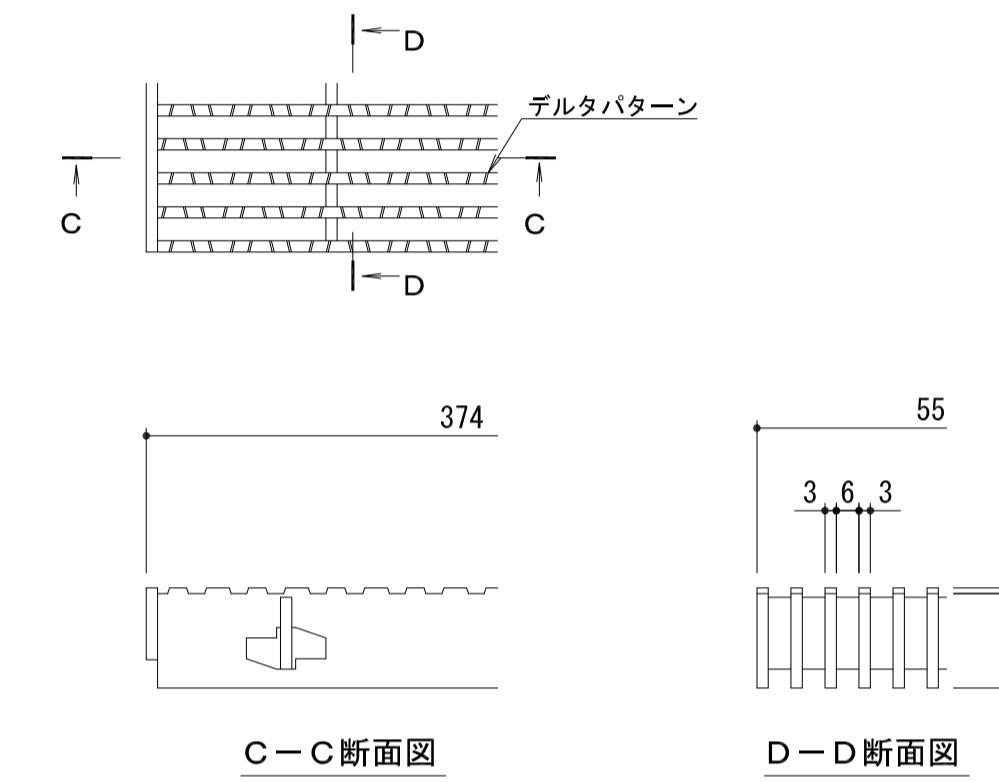
|        |  |
|--------|--|
| 強度性能   |  |
| 強度     | T-2 : 後輪1輪荷重7.8kN(800kgf)<br>総重量2トンまでの車両の乗り入れが可能 |
| 主な使用場所 | 建物内、建物敷地内、公園敷地内、<br>車道以外で車両の乗り入れる可能性のある場所        |
| 車両進行方向 | 横断方向、縦断方向  |
| 衝撃係数   | 0  |
| 荷重     | 7.8kN  |
| 後輪接地面積 | 200×160 mm                                       |



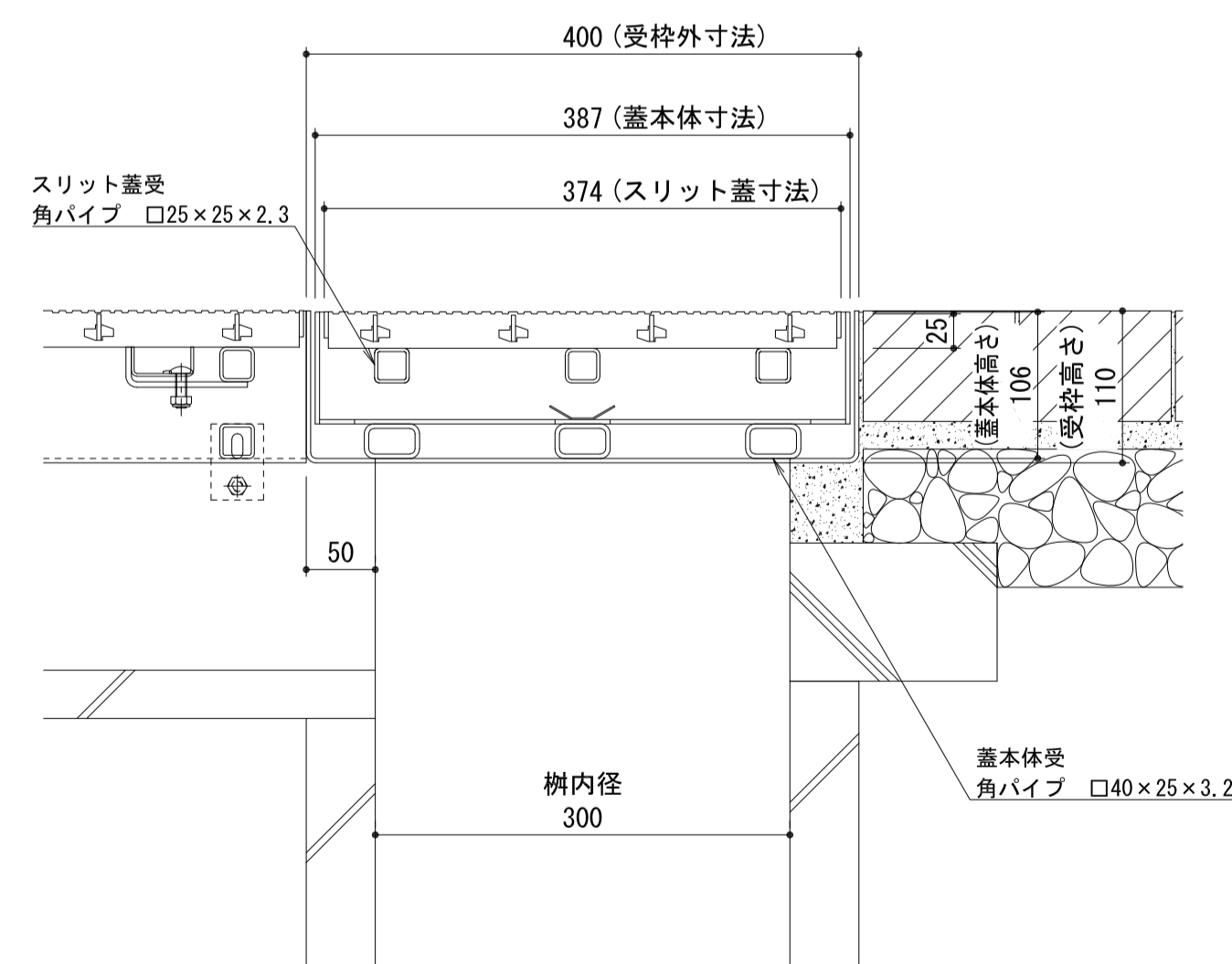
平面図 S=1:5

※平面図は舗装材を省略。

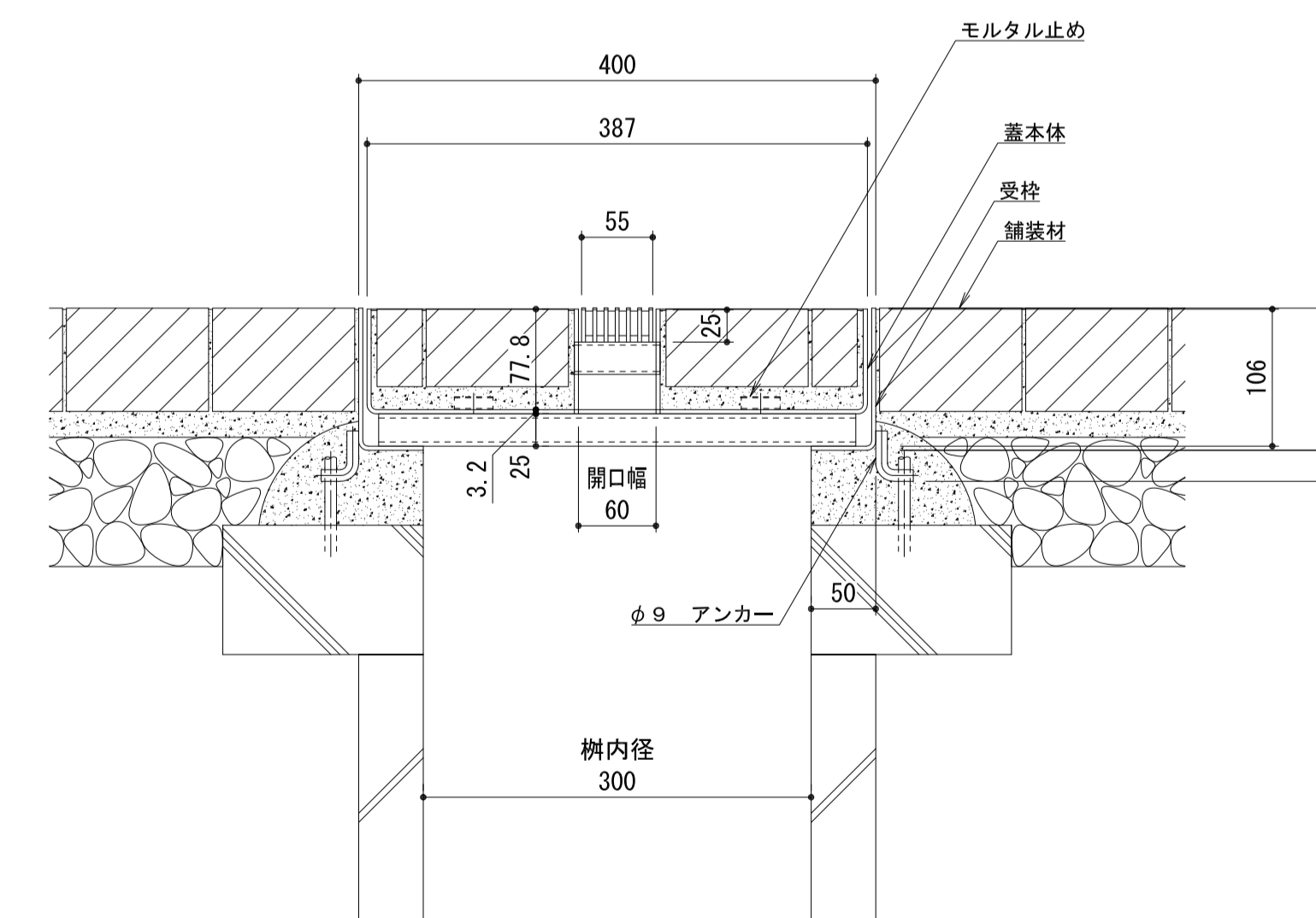
縦断方向  
横断方向



スリット蓋 詳細図 S=1:2



A-A断面図 S=1:5



B-B断面図 S=1:5

|    |       |   |   |    |    |       |   |   |    |    |    |
|----|-------|---|---|----|----|-------|---|---|----|----|----|
| 訂正 | 年・月・日 | 内 | 容 | 製図 | 検図 | 年・月・日 | 内 | 容 | 製図 | 検図 | 備考 |
|    | ・     |   |   |    |    | ・     |   |   |    |    |    |
|    | ・     |   |   |    |    | ・     |   |   |    |    |    |
|    | ・     |   |   |    |    | ・     |   |   |    |    |    |

|      |   |
|------|---|
| 工事名称 | U字溝用スリットみぞ蓋 集水樹蓋 敷地内用                                   |
| 図面名称 | スチール製スリット スチール製枠<br>センタースリット 納まり図<br>BCITTW-2E-300 S=60 |

|     |      |       |
|-----|------|-------|
| 製図  | 検図   | 作成年月日 |
| 辻汐音 | 樋口佳平 | 昭和    |
|     |      | 図示    |

|          |          |
|----------|----------|
| カネソウ株式会社 |          |
| 図番       | 1RS19204 |