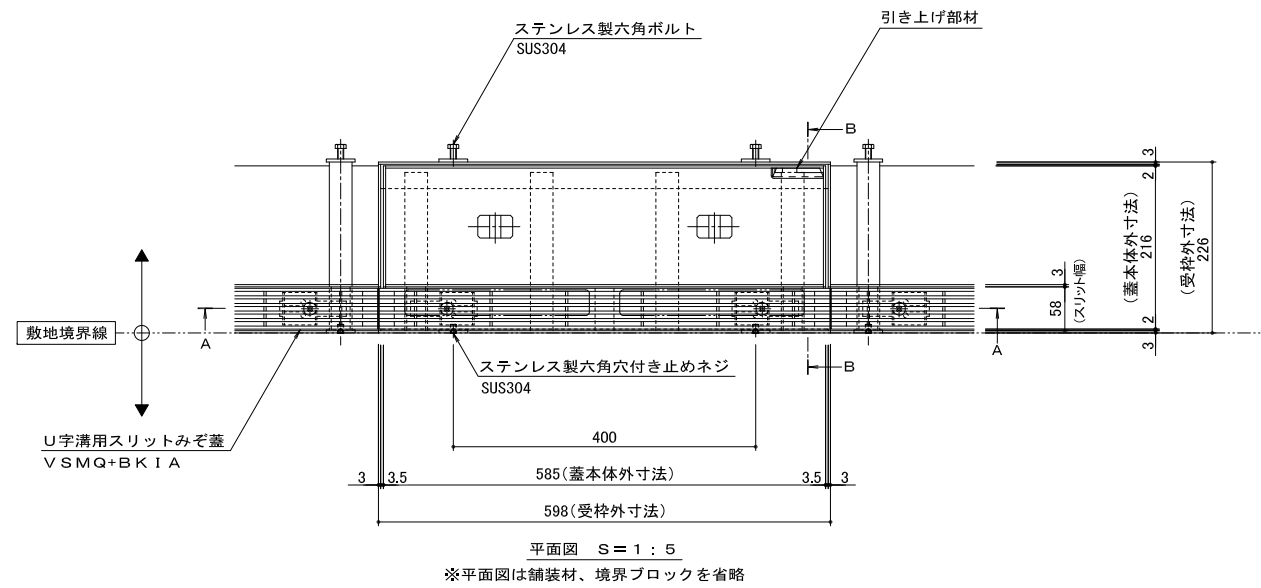


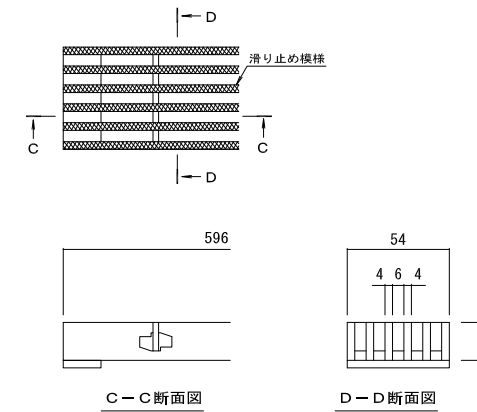
名称	U字溝用スリットみぞ蓋 掃除口 敷地境界用
適用側溝	JIS A 5372 U形側溝・上ぶた式U形側溝 呼び 150(みぞ幅150mm)
スリット蓋	ステンレス製 SUS304 滑り止め模様付 すきま 6mm 跳ね上がり・騒音防止用ロック金具付 寸法 幅54×長さ596×高さ20
蓋本体	ステンレス製 SUS304 引き上げ部材付 充填深さ 90mm スリット幅 58mm 寸法 幅216×長さ585×高さ131
受枠	ステンレス製 SUS304 寸法 幅226×長さ598×高さ135
品番	カネノウ ボーダースリット 掃除口 : BKIASC-14E-1560 S=60 P=10

強度性能	
強度	T-14 : 後輪1輪荷重54.9kN(5,600kgf) 総重量14トンまでの車両の乗り入れが可能
主な使用場所	建物内、建物敷地内、公園敷地内、 車道以外で車両の乗り入れる可能性のある場所
車両進行方向	横断方向、縦断方向
衝撃係数	0
荷重	54.9kN
後輪接地面積	200×500 mm

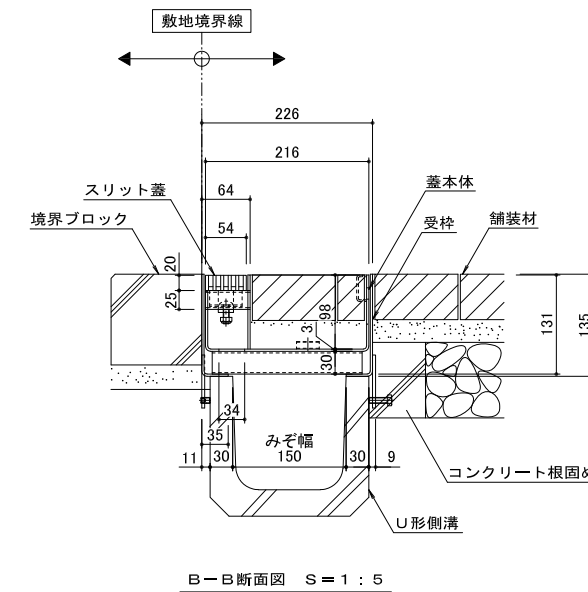
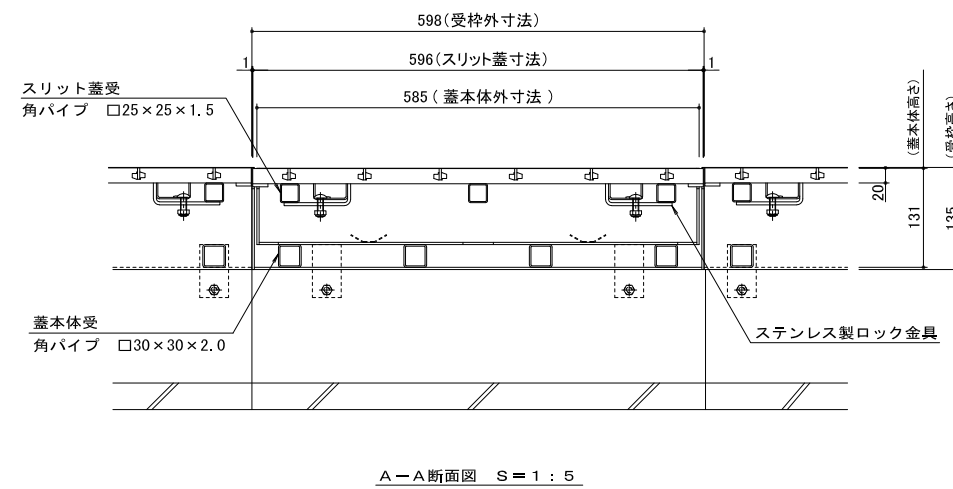


縦断方向

横断方向



スリット蓋 詳細図 S=1:2



訂	年・月・日	内	容	製	図	検	年・月・日	内	容	製	図	検	備	工事名称	製	図	作成年月日	カネノウ株式会社		
正	・	・	・	・	・	・	・	・	・	・	・	・	・	U字溝用スリットみぞ蓋 掃除口 敷地境界用	ステンレス製スリット/ステンレス製枠	小林瑞季	石川文和		図番	
	・	・	・	・	・	・	・	・	・	・	・	・	・	ボーダースリット 納まり図	BK1ASC-14E-1560 S=60 P=10	小林瑞季	石川文和	縮尺	1:5.1:2	1RS18164

本図面記載の縮尺は、A1用紙へ出力した場合の縮尺です。