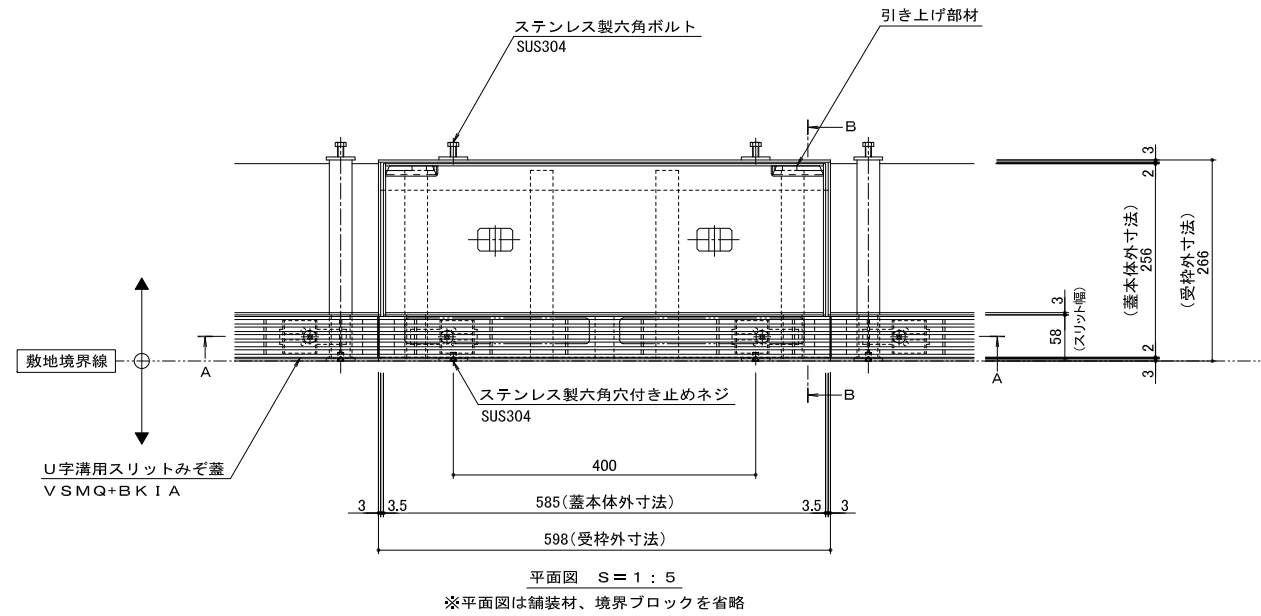
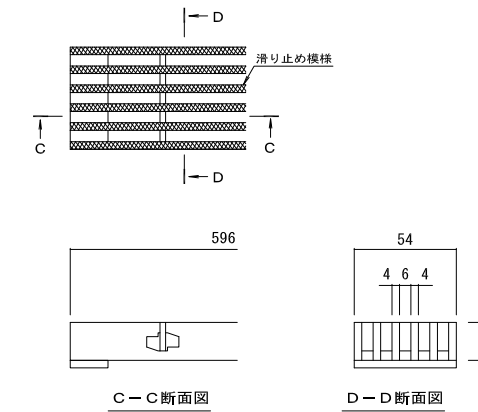


名称	U字溝用スリットみぞ蓋 掃除口 敷地境界用
適用側溝	JIS A 5372 U形側溝・上ぶた式U形側溝 呼び 180(みぞ幅180mm)
スリット蓋	ステンレス製 SUS304 滑り止め模様付 すきま 6mm 跳ね上がり・騒音防止用ロック金具付 寸法 幅54×長さ596×高さ20
蓋本体	ステンレス製 SUS304 引き上げ部材付 充填深さ 90mm スリット幅 58mm 寸法 幅256×長さ585×高さ131
受枠	ステンレス製 SUS304 寸法 幅266×長さ598×高さ135
品番	カネノウ ボーダースリット 掃除口：BKIASC-14E-1860 S=60 P=10

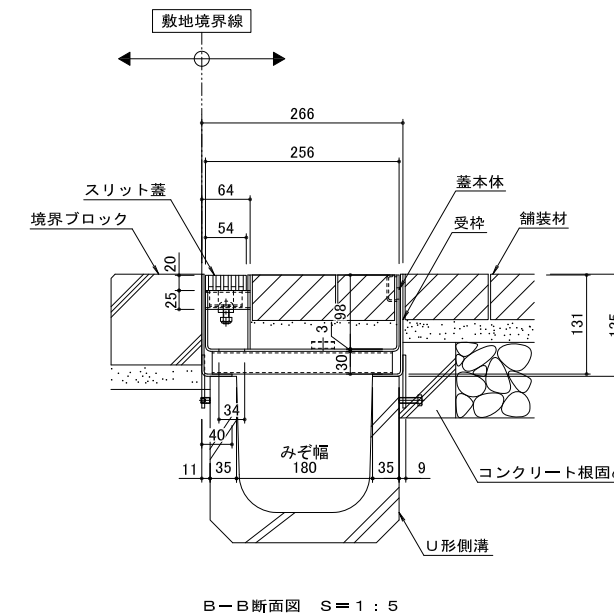
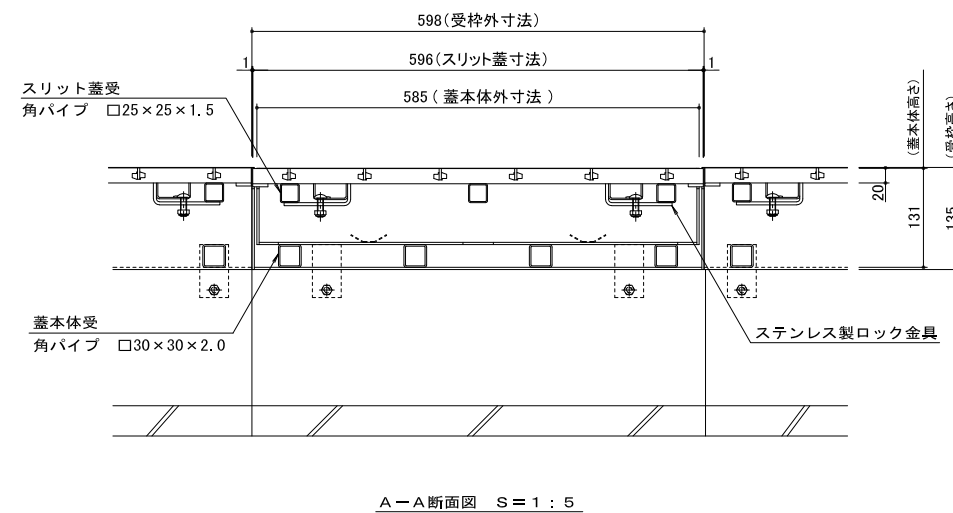
強度性能	
強度	T-14：後輪1輪荷重54.9kN(5,600kgf) 総重量14トンまでの車両の乗り入れが可能
主な使用場所	建物内、建物敷地内、公園敷地内、 車道以外で車両の乗り入れる可能性のある場所
車両進行方向	横断方向、縦断方向
衝撃係数	0
荷重	54.9kN
後輪接地面積	200×500 mm



縦断方向  
横断方向



スリット蓋 詳細図 S=1:2



訂正	年・月・日	内容	製図	検図	年・月・日	内容	製図	検図	備考	工事名称	製図	検図	作成年月日	カネノウ株式会社 1RS18165
	・				・				本図面記載の縮尺は、A1用紙へ出力した場合の縮尺です。	U字溝用スリットみぞ蓋 掃除口 敷地境界用 ボーダースリット 納まり図	小林瑞季 石川文和	縮尺 1:5.1:2	図番 1RS18165	