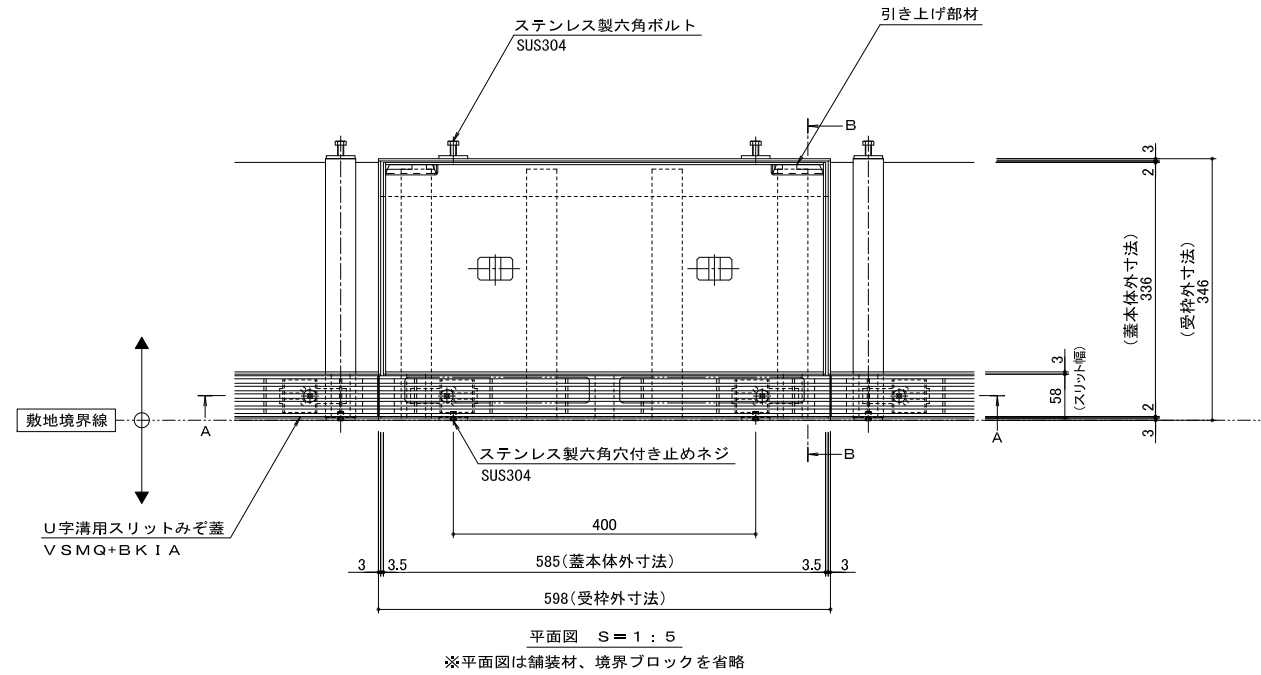


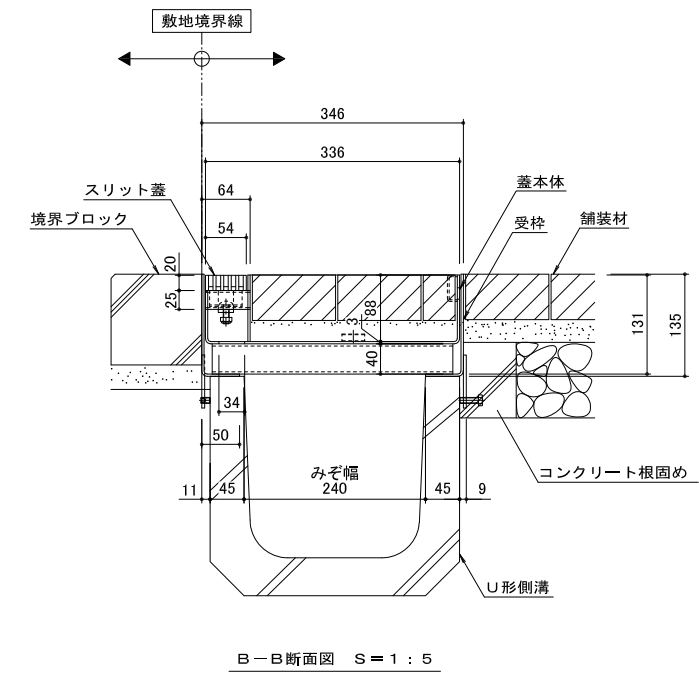
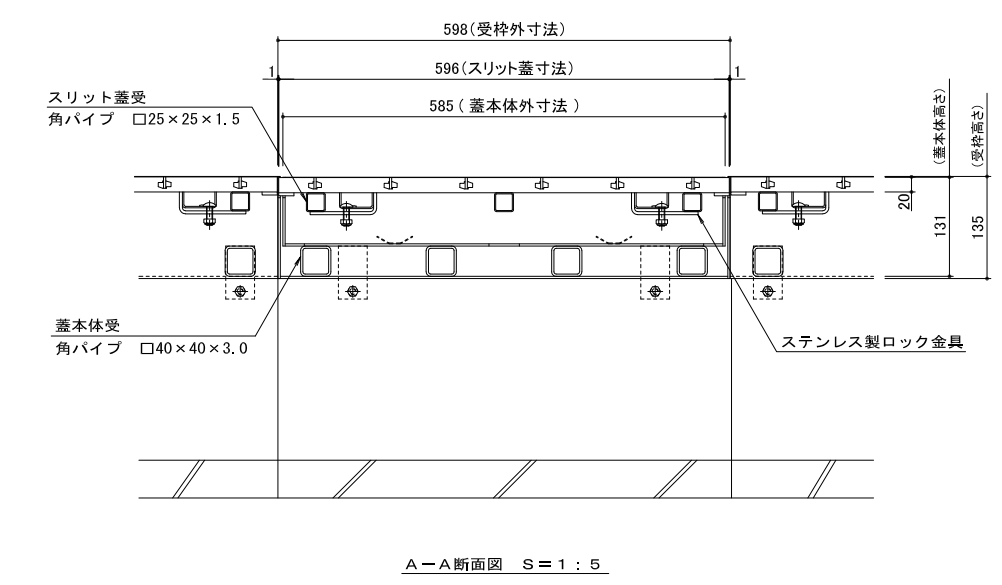
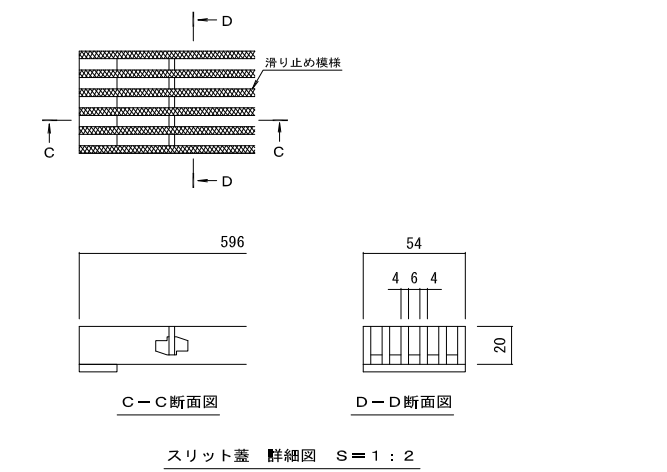
名称	U字溝用スリットみぞ蓋 掃除口 敷地境界用
適用側溝	JIS A 5372 U形側溝・上ぶた式U形側溝 呼び 240(みぞ幅240mm)
スリット蓋	ステンレス製 SUS304
	滑り止め模様付
	すきま 6mm
	跳ね上がり・騒音防止用ロック金具付
寸法	幅54×長さ596×高さ20
蓋本体	ステンレス製 SUS304
	引き上げ部材付
	充填深さ 80mm
	スリット幅 58mm
寸法	幅336×長さ585×高さ131
受枠	ステンレス製 SUS304
	寸法 幅346×長さ598×高さ135
品番	カネノウ ボーダースリット 掃除口：BK1ASC-14E-2460 S=60 P=10

強度性能	
強度	T-14：後輪1輪荷重54.9kN(5,600kgf) 総重量14トンまでの車両の乗り入れが可能
主な使用場所	建物内、建物敷地内、公園敷地内、 車道以外で車両の乗り入れる可能性のある場所
車両進行方向	横断方向、縦断方向
衝撃係数	0
荷重	54.9kN
後輪接地面積	200×500 mm



縦断方向

横断方向



訂	年・月・日	内	容	製	図	検	年・月・日	内	容	製	図	検	備	工事名称	製	図	作成年月日	カネノウ株式会社
正	・						・							U字溝用スリットみぞ蓋 掃除口 敷地境界用	小林瑞季	石川文和	1:5, 1:2	
	・						・							ボーダースリット 納まり図	カネノウ			
	・						・							ステンレス製スリット/ステンレス製枠				
	・						・							BK1ASC-14E-2460 S=60 P=10				

本図面記載の縮尺は、A1用紙へ出力した場合の縮尺です。