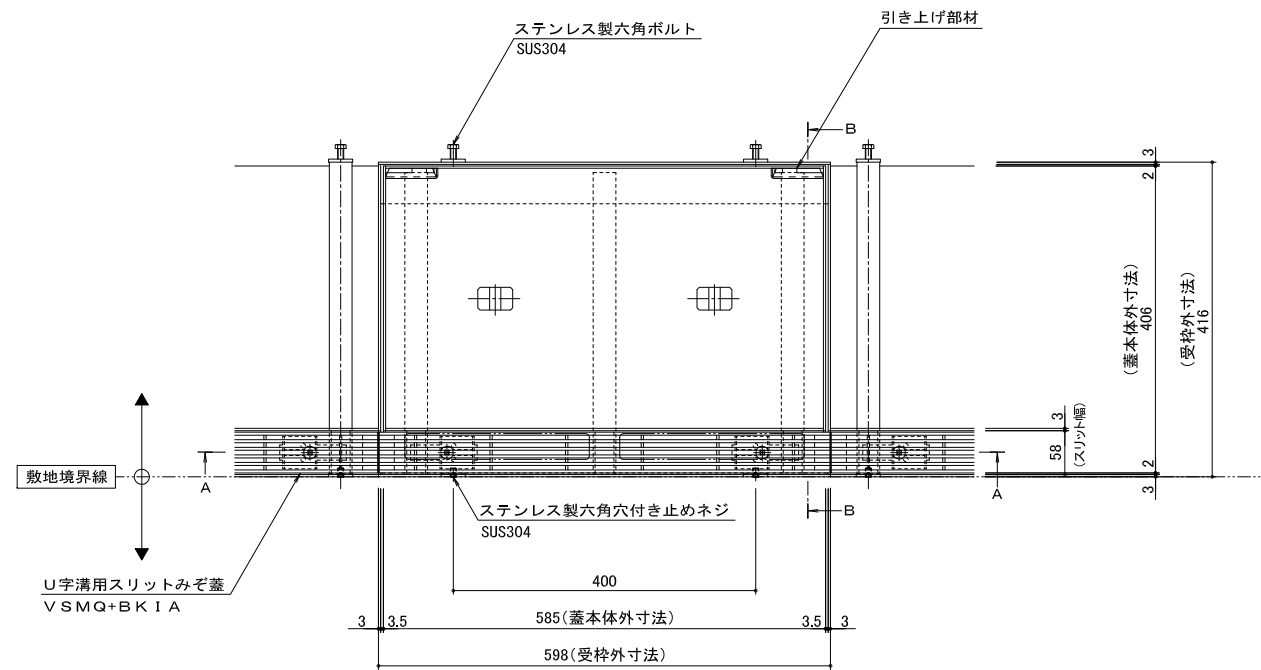
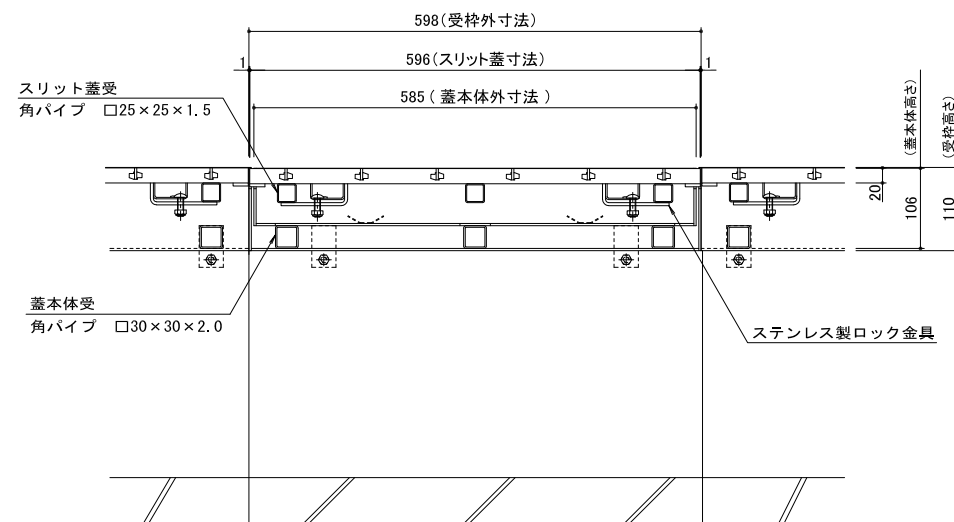


名称	U字溝用スリットみぞ蓋 掃除口 敷地境界用
適用側溝	JIS A 5372 U形側溝・上ぶた式U形側溝 呼び 300A, 300B, 300C(みぞ幅300mm)
スリット蓋	ステンレス製 SUS304 滑り止め模様付 すきま 6mm 跳ね上がり・騒音防止用ロック金具付 寸法 幅54×長さ596×高さ20
蓋本体	ステンレス製 SUS304 引き上げ部材付 充填深さ 60mm スリット幅 58mm 寸法 幅406×長さ585×高さ106
受枠	ステンレス製 SUS304 寸法 幅416×長さ598×高さ110
品番	カネノウ ボーダースリット 掃除口 : BK1ASC-2E-3060 S=60 P=10

強度性能	
強度	T-2 : 後輪1輪荷重7.8kN(800kgf) 総重量2トンまでの車両の乗り入れが可能
主な使用場所	建物内、建物敷地内、公園敷地内、 車道以外で車両の乗り入れる可能性のある場所
車両進行方向	横断方向、縦断方向
衝撃係数	0
荷重	7.8kN
後輪接地面積	200×160 mm

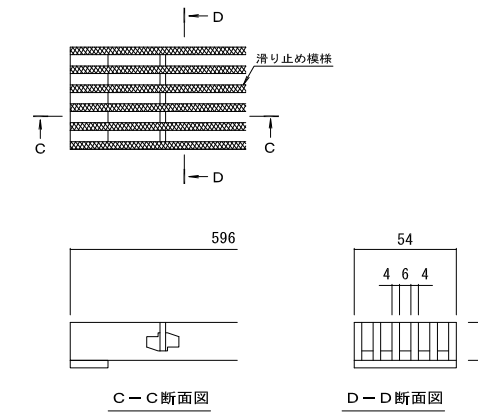


平面図 S=1:5
※平面図は舗装材、境界ブロックを省略

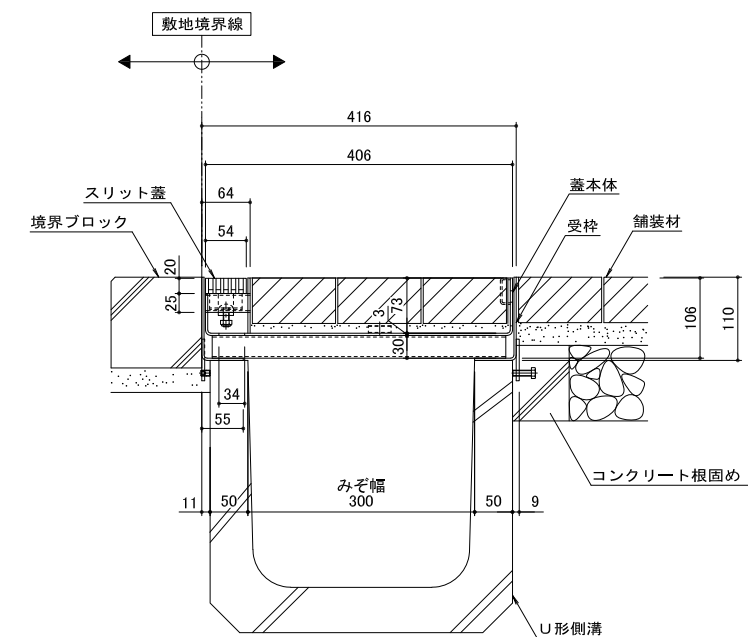


A-A断面図 S=1:5

縦断方向
横断方向



スリット蓋 詳細図 S=1:2



B-B断面図 S=1:5

訂正	年・月・日	内容	製図	検図	年・月・日	内容	製図	検図	備考
	・				・				本図面記載の縮尺は、A1用紙へ出力した場合の縮尺です。

工事名称	U字溝用スリットみぞ蓋 掃除口 敷地境界用	製図	小林瑞季	検図	石川文和	作成年月日	図番	1RS18171
図面名称	U字溝用スリットみぞ蓋 掃除口 敷地境界用 ボーダースリット 納まり図	ステンレス製スリット/ステンレス製枠 BK1ASC-2E-3060 S=60 P=10	縮尺	1:5.1:2	図番	1RS18171		