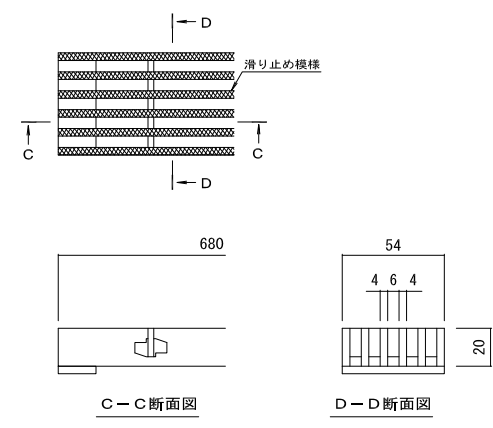


縦断方向
横断方向

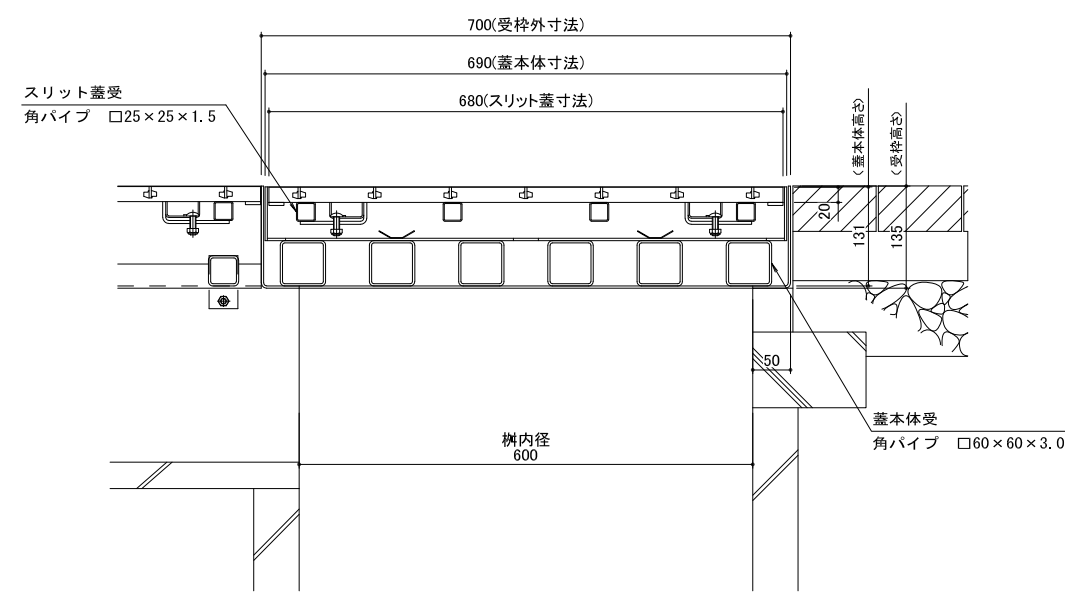
平面図 S=1:5
※平面図は舗装材を省略。
U字溝用スリットみぞ蓋 集水樹蓋 敷地境界用
VSMQ+BK1A

名称	U字溝用スリットみぞ蓋 集水樹蓋 敷地境界用
適用樹	樹内径 600mm
スリット蓋	ステンレス製 SUS304
	滑り止め模様付
	すきま 6mm
	跳ね上がり・騒音防止用ロック金具付
蓋本体	ステンレス製 SUS304
	引き上げ部材付
	充填深さ 60mm
	スリット幅 58mm
受枠	ステンレス製 SUS304
	寸法 幅710×長さ700×高さ131
品番	カネソウ ボーダースリット
	集水樹: BKIASW-14E-600 S=60 P=10

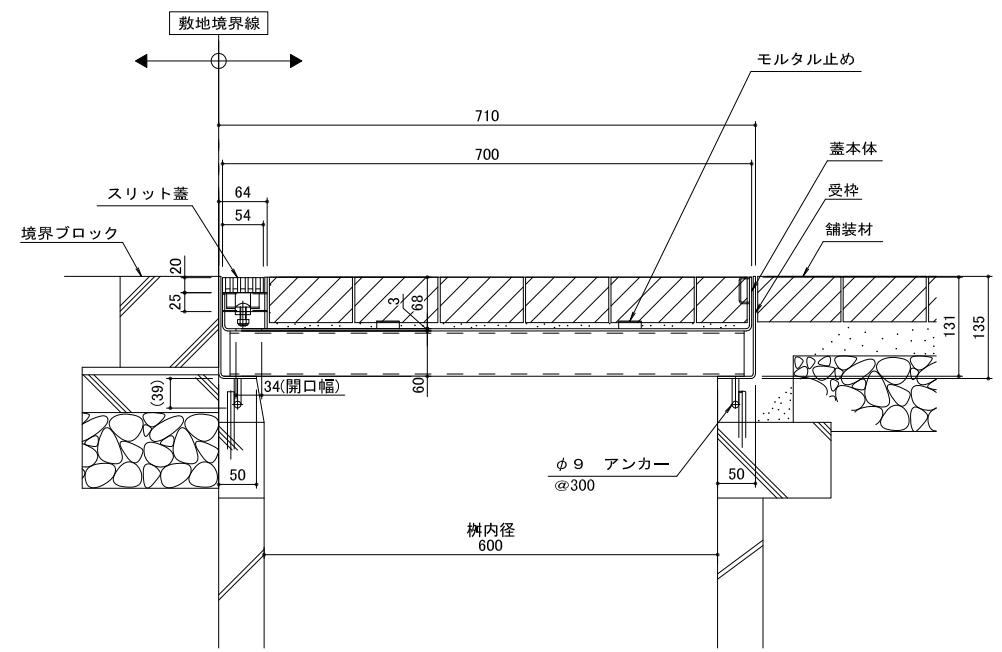
強度性能	
強度	T-14: 後輪1輪荷重54.9kN(5,600kgf) 総重量14トンまでの車両の乗り入れが可能
主な使用場所	建物内、建物敷地内、公園敷地内、 車道以外で車両の乗り入れる可能性のある場所
車両進行方向	横断方向、縦断方向
衝撃係数	0
荷重	54.9kN
後輪接地面積	200×500 mm



スリット蓋 詳細図 S=1:2



A-A断面図 S=1:5



B-B断面図 S=1:5

年・月・日	内	容	製	図	検	年・月・日	内	容	製	図	検	備	工事名称	製	図	検	作成年月日	カネソウ株式会社
訂	U字溝用スリットみぞ蓋 集水樹蓋 敷地境界用	小林瑞季	石川文和	図番	1RS18159	
正	ステンレス製スリット/ステンレス製枠 ボーダースリット 納まり図	小	石	縮尺	1:5, 1:2	

本図面記載の縮尺は、A1用紙へ出力した場合の縮尺です。