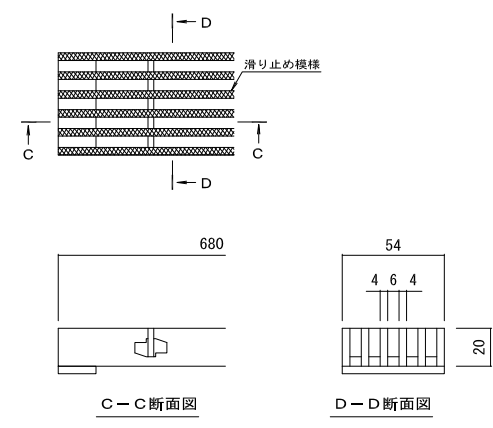


平面図 S=1:5
 ※平面図は舗装材を省略。
 U字溝用スリットみぞ蓋 VSMQ+BK1A

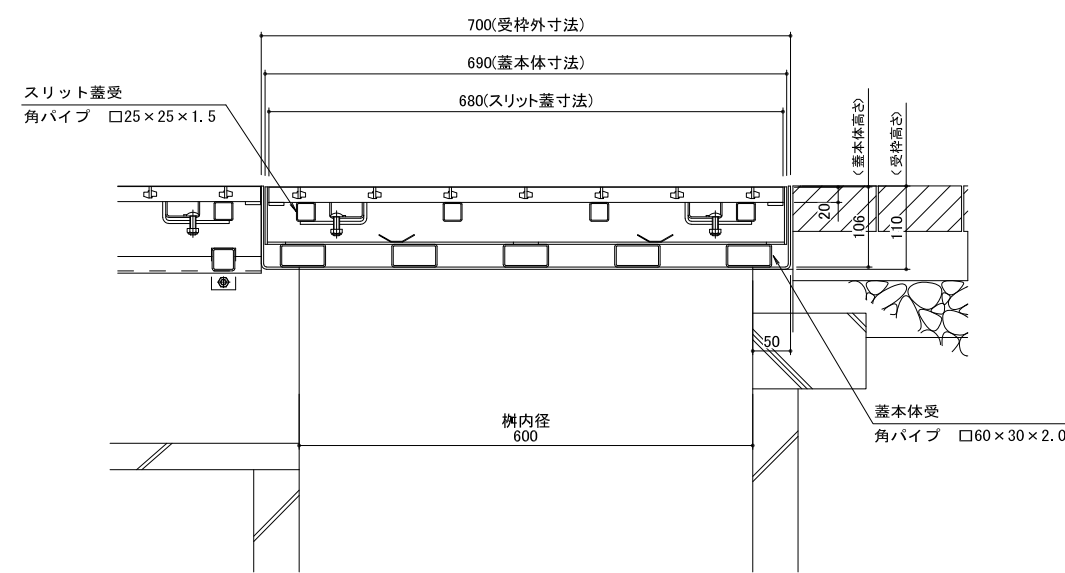
縦断方向
 横断方向

名称	U字溝用スリットみぞ蓋 集水樹蓋 敷地境界用
適用樹	樹内径 600mm
スリット蓋	ステンレス製 SUS304
	滑り止め模様付
	すきま 6mm
	跳ね上がり・騒音防止用ロック金具付
蓋本体	ステンレス製 SUS304
	引き上げ部材付
	充填深さ 60mm
	スリット幅 58mm
受枠	ステンレス製 SUS304
	寸法 幅710×長さ700×高さ110
品番	カネソウ ボーダースリット
	集水樹 : BKIASW-2E-600 S=60 P=10

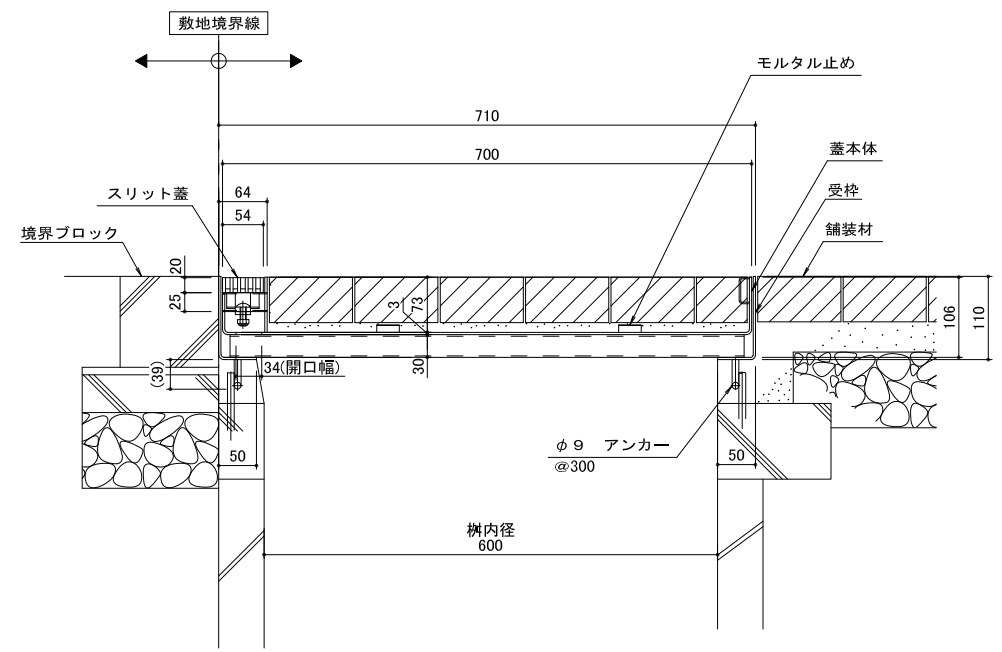
強度性能	
強度	T-2 : 後輪1輪荷重7.8kN(800kgf) 総重量2トンまでの車両の乗り入れが可能
主な使用場所	建物内、建物敷地内、公園敷地内、 車道以外で車両の乗り入れる可能性のある場所
車両進行方向	横断方向、縦断方向
衝撃係数	0
荷重	7.8kN
後輪接地面積	200×160 mm



スリット蓋 詳細図 S=1:2



A-A断面図 S=1:5



B-B断面図 S=1:5

訂正	年・月・日	内容	製図	検図	年・月・日	内容	製図	検図	備考	工事名称	製図	検図	作成年月日	図番	カネソウ株式会社
	・				・				本図面記載の縮尺は、A1用紙へ出力した場合の縮尺です。	U字溝用スリットみぞ蓋 集水樹蓋 敷地境界用	小林瑞季	星野和彦	2024.08	1:5, 1:2	1RS18163
	・				・					ステンレス製スリット/ステンレス製枠					
	・				・					ボーダースリット 納まり図					
	・				・					BKIASW-2E-600 S=60 P=10					