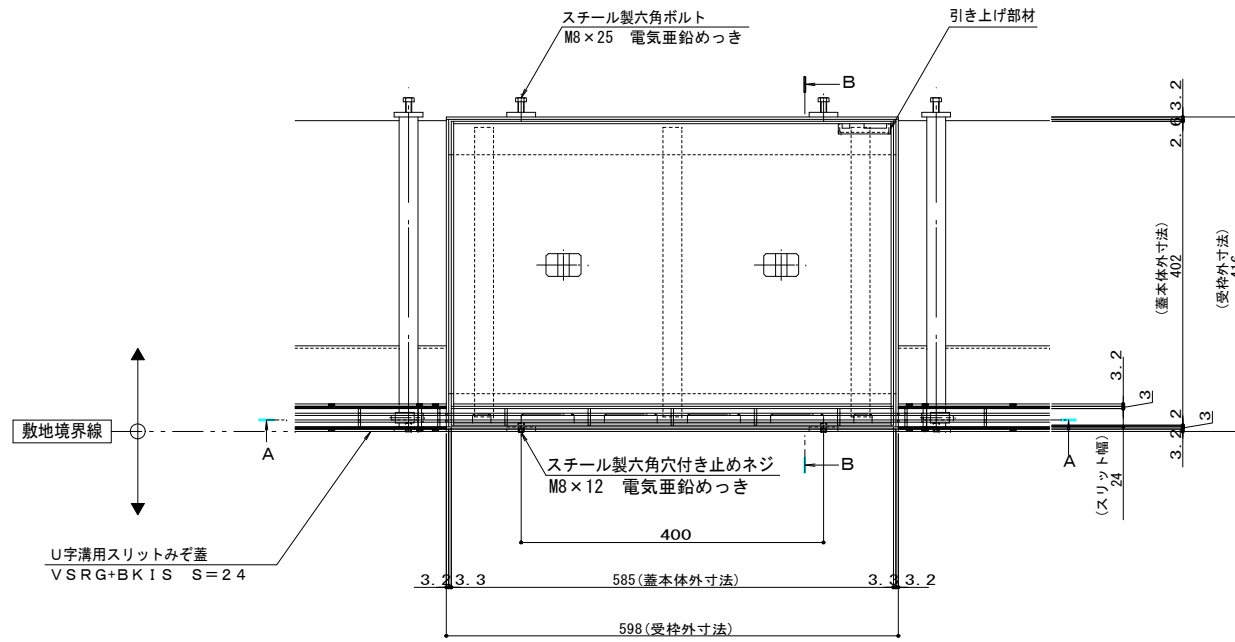


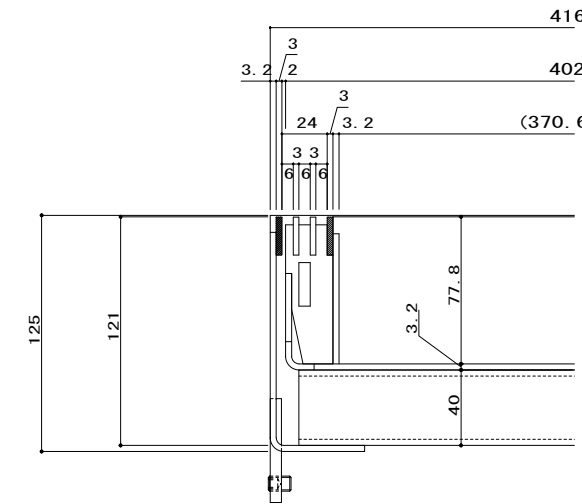
名称	U字溝用スリットみぞ蓋 掃除口 敷地境界用
適用側溝	JIS A 5372 U形側溝・上ぶた式U形側溝 呼び 300 (みぞ幅 300mm)
スリット	ステンレス製 SUS304 ブレンタイプ すきま 6mm
蓋本体	スチール製 溶融亜鉛めっき ステンレス目地付 引き上げ部材付 充填深さ 70mm スリット幅 24mm 寸法 幅402×長さ585×高さ121
受枠	スチール製 溶融亜鉛めっき ステンレス目地付 寸法 幅416×長さ598×高さ125
品番	カネソウ ポーダースリット 掃除口 : BKISSC-14E-3060 S=24 P=9

強度性能	
強度	T-14 : 後輪1輪荷重54.9kN(5,600kgf) 総重量14トンまでの車両の乗り入れが可能
主な使用場所	建物内、建物敷地内、公園敷地内、 車道以外で車両の乗り入れる可能性のある場所
車両進行方向	横断方向、縦断方向
衝撃係数	0
荷重	54.9kN
後輪接地面積	200×500 mm

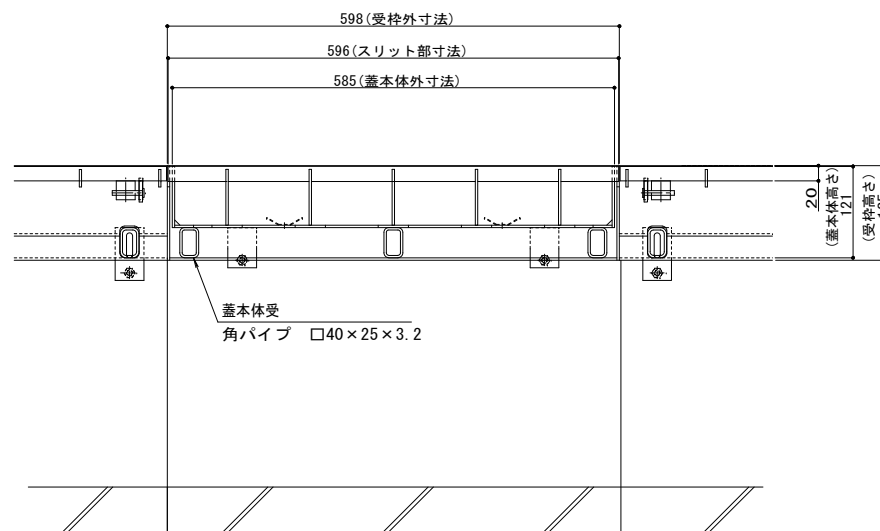


平面図 S=1:5
※平面図は舗装材、境界ブロックを省略

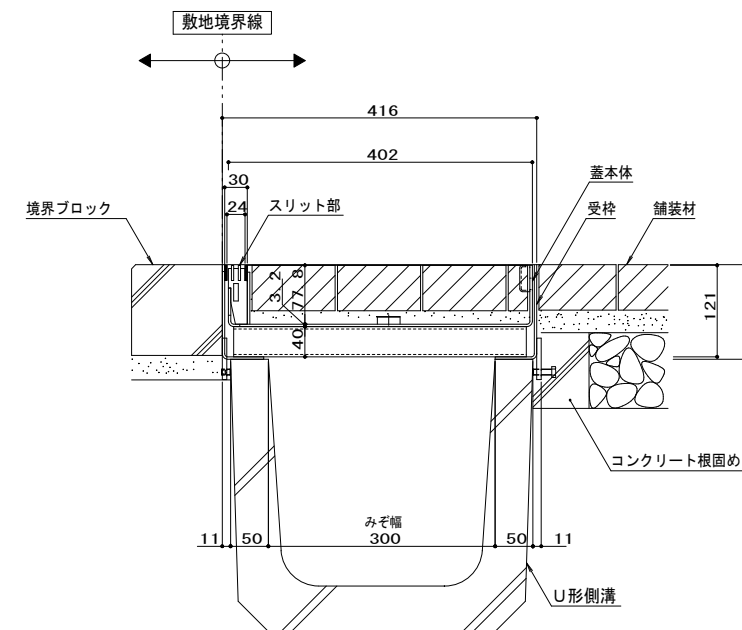
縦断方向
横断方向



スリット部詳細図 S=1:2



A-A断面図 S=1:5



B-B断面図 S=1:5

ステンレス目地はスリットの両サイドのみです。
蓋本体および受枠の目地はスチールとなります。

訂	年・月・日	内容	製図	検図	年・月・日	内容	製図	検図	備考
正									本図面記載の縮尺は、A1用紙へ出力した場合の縮尺です。

工事名称	U字溝用スリットみぞ蓋 掃除口 敷地境界用	製図	小林瑞季	検図	星野和彦	作成年月日		カネソウ株式会社
図面名称	ステンレス製スリット/ステンレス目地付スチール製枠 ポーダースリット 納まり図	図番	BKISSC-14E-3060 S=24 P=9	縮尺	1:5, 1:2	図番	1RS17947	