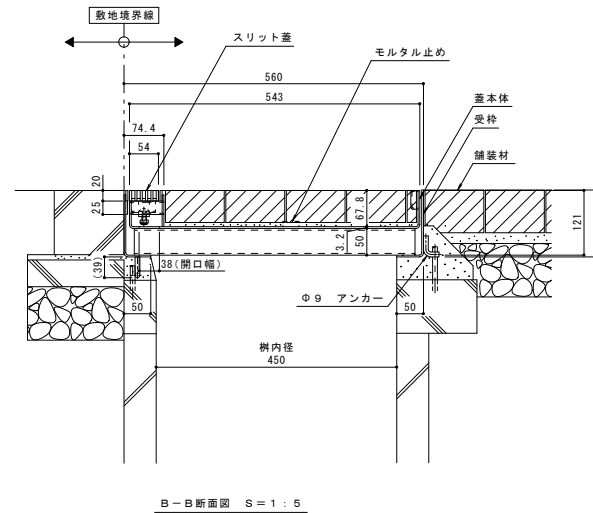
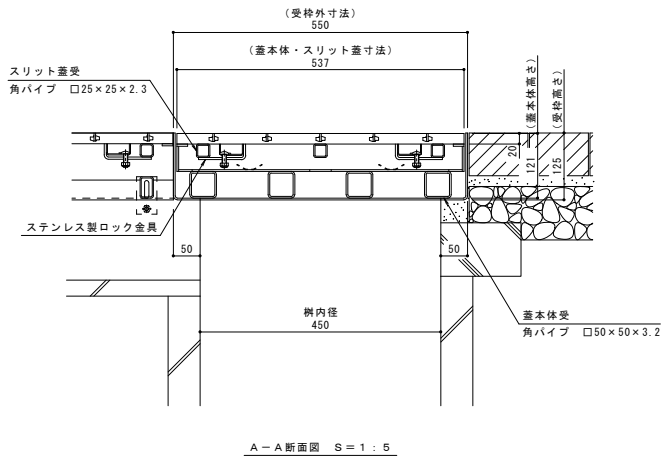
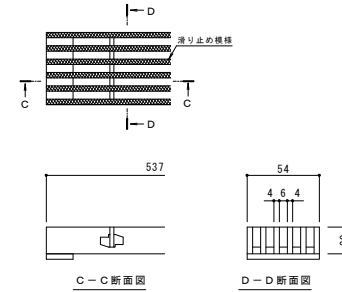


名称	U字溝用スリットみぞ蓋 集水樹蓋 敷地境界用
適用樹	樹内径 450mm
スリット蓋	ステンレス製 SUS304 滑り止め模様付 すきま 6mm 跳ね上がり・騒音防止用ロック金具付 寸法 幅54×長さ537×高さ20
蓋本体	スチール製 溶融亜鉛めっき ステンレス目地付 引き上げ部材付 充填深さ 60mm スリット幅 60mm 寸法 幅543×長さ537×高さ121
受枠	スチール製 溶融亜鉛めっき 寸法 幅560×長さ550×高さ125
品番	カネソウ ボーダースリット 集水樹: BK1SSW-14E-450 S=60 P=10

強度性能	
強度	T-14: 後輪1輪荷重54.9kN (5,600kgf) 総重量14トンまでの車両の乗り入れが可能
主な使用場所	建物内、建物敷地内、公園敷地内、 車道以外で車両の乗り入れる可能性のある場所
車両進行方向	横断方向、縦断方向
衝撃係数	0
荷重	54.9kN
後輪接地面積	200×500 mm

縦断方向
横断方向



ステンレス目地はスリット蓋の両サイドのみです
蓋本体および受枠の目地はスチールとなります。