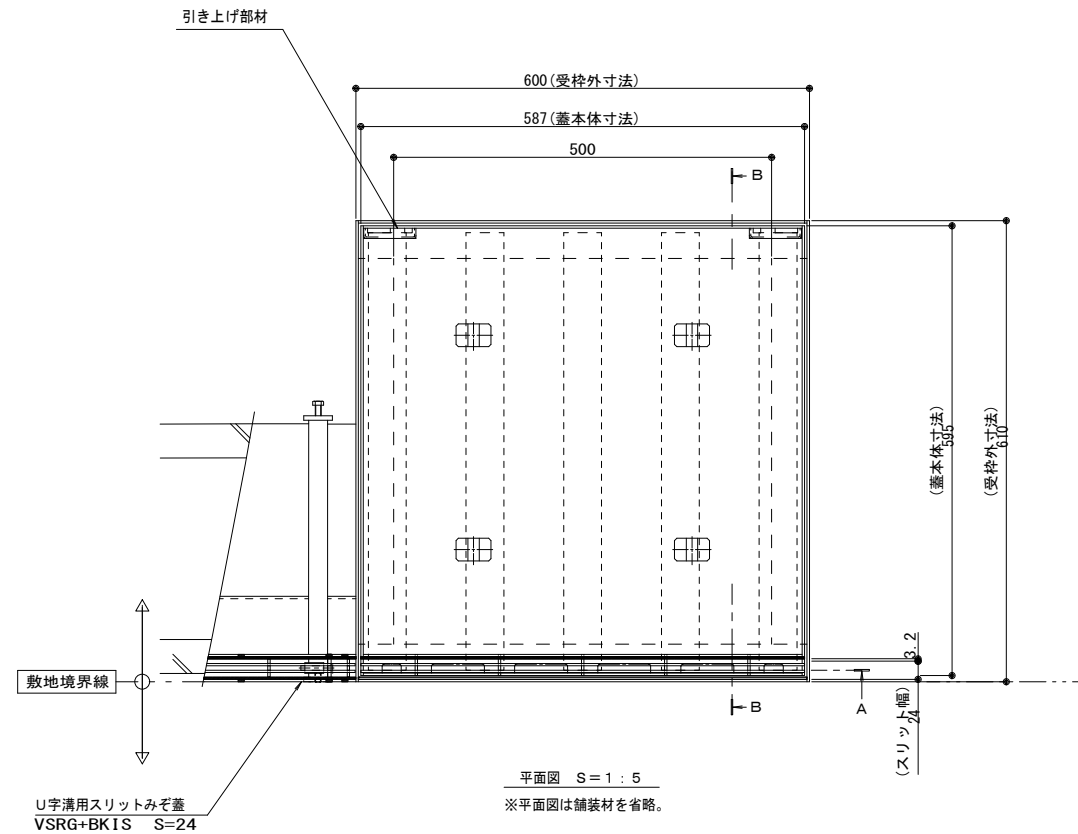
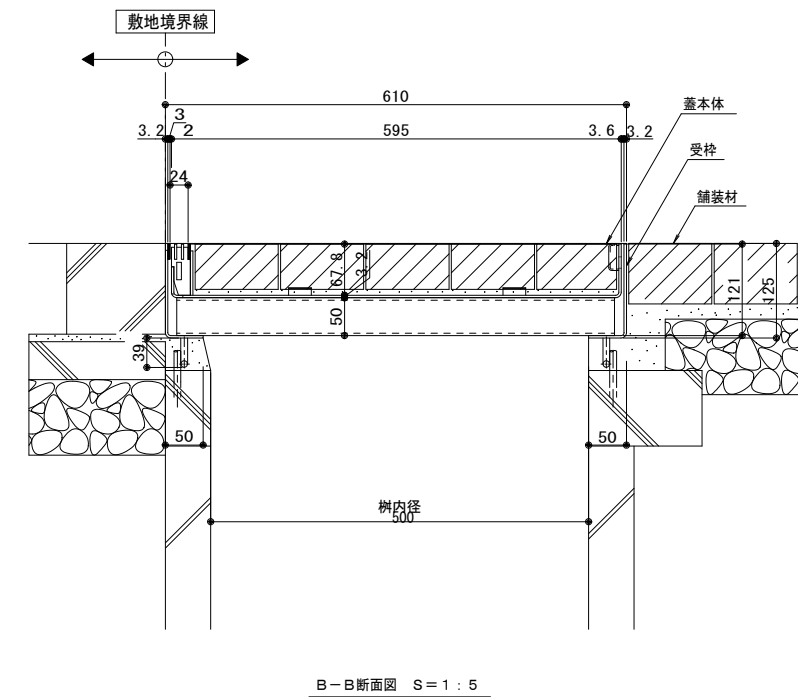
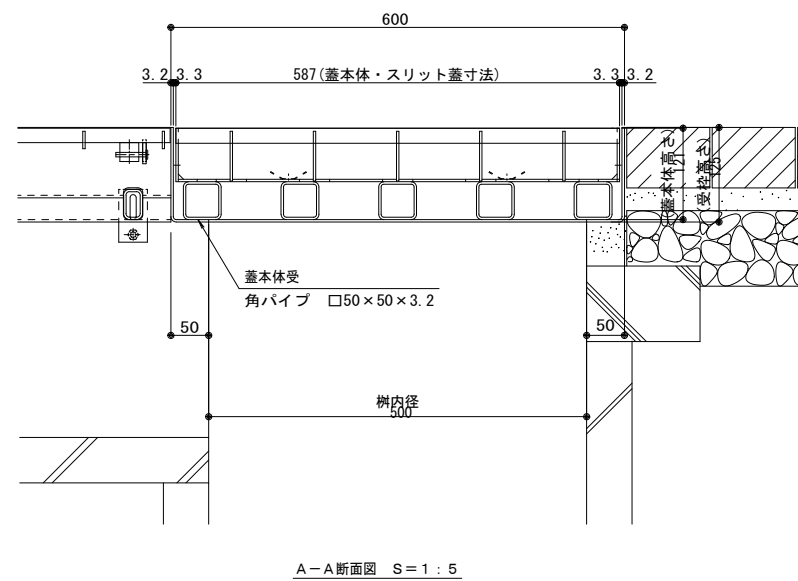
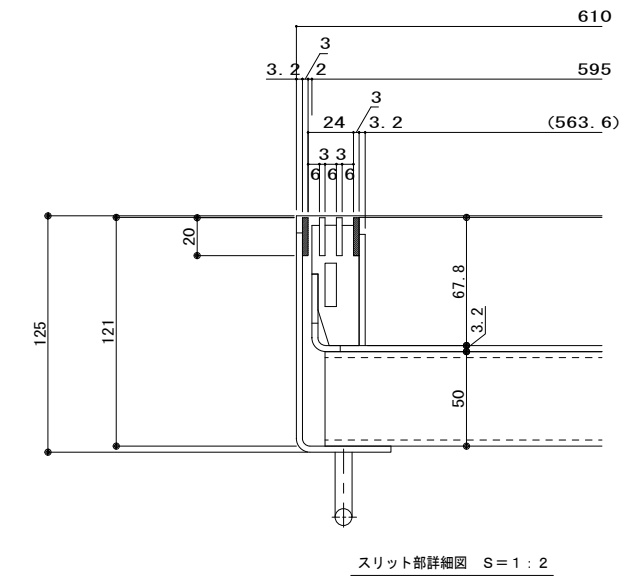


名称	U字溝用スリットみぞ蓋 集水樹蓋 敷地境界用
適用樹	樹内径 500mm
スリット	ステンレス製 SUS304 ブレンタイプ すきま 6mm
蓋本体	スチール製 溶融亜鉛めっき ステンレス目地付 引き上げ部材付 充填深さ 60mm スリット幅 24mm 寸法 幅595×長さ587×高さ121
受枠	スチール製 溶融亜鉛めっき 寸法 幅610×長さ600×高さ125
品番	カネソウ ポーダースリット 集水樹蓋 : BKISSW-14E-500 S=24 P=9

強度性能	
強度	T-14 : 後輪1輪荷重54.9kN(5,600kgf) 総重量14トンまでの車両の乗り入れが可能
主な使用場所	建物内、建物敷地内、公園敷地内、 車道以外で車両の乗り入れる可能性のある場所
車両進行方向	横断方向、縦断方向
衝撃係数	0
荷重	54.9kN
後輪接地面積	200×500 mm



縦断方向
横断方向



年・月・日	内容	製図 検図	年・月・日	内容	製図 検図	備考
・			・			本図面記載の縮尺は、A1用紙へ出力した場合の縮尺です。

工事名称	U字溝用スリットみぞ蓋 集水樹蓋 敷地境界用	製図	小林瑞季	検図	星野和彦	作成年月日	2018.08.03	縮尺	1:5, 1:2	図番	1RS17938
図面名称	U字溝用スリットみぞ蓋 集水樹蓋 敷地境界用 ポーダースリット 納まり図										