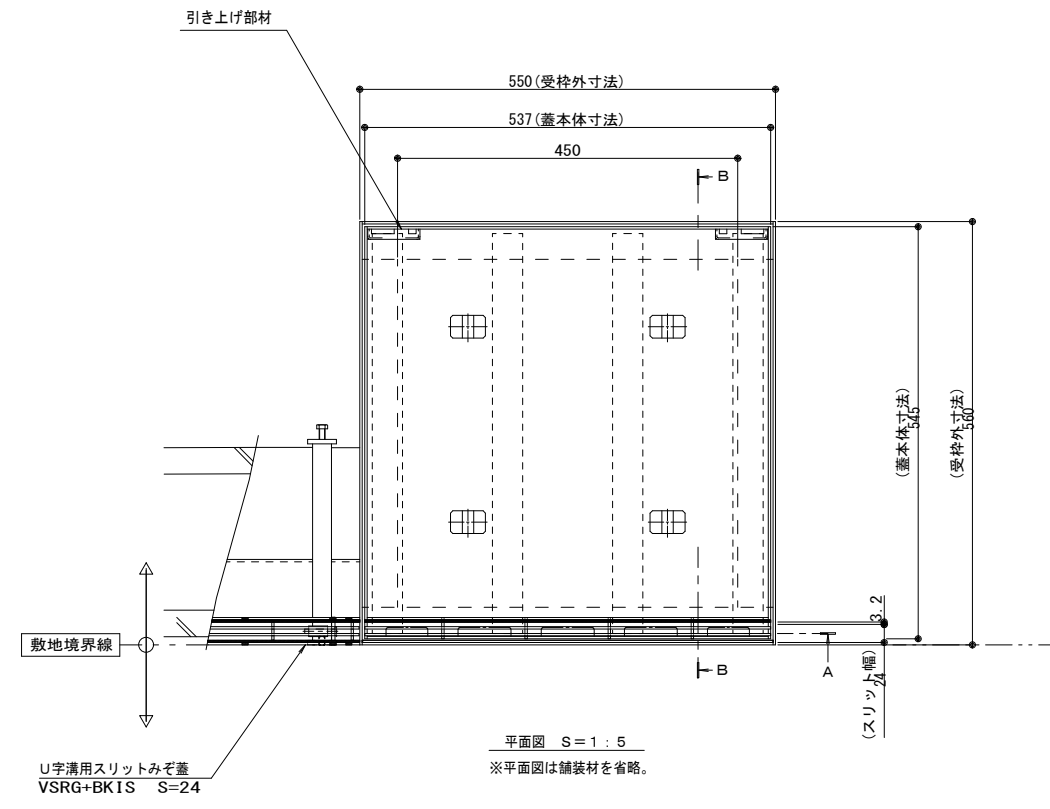
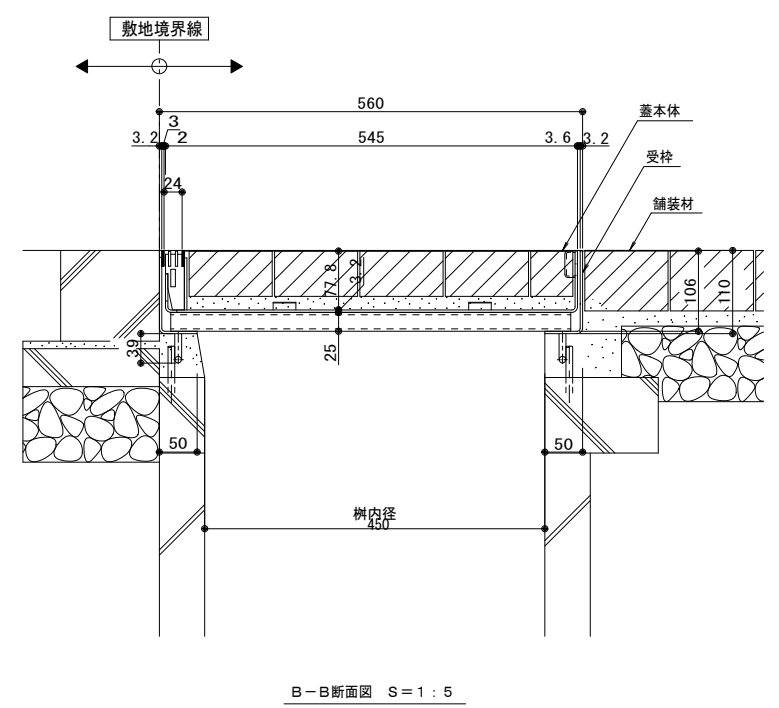
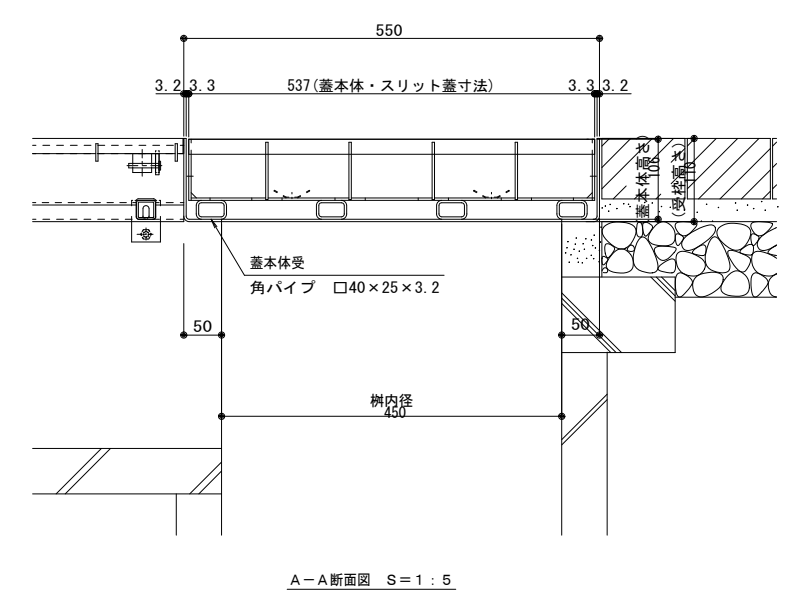
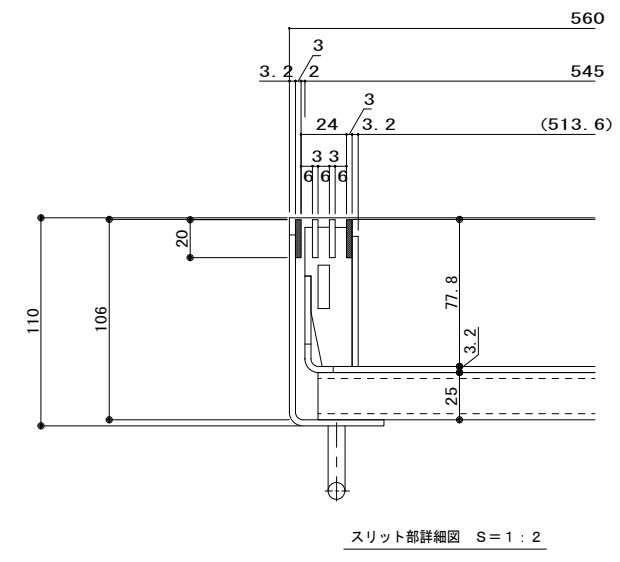


名称	U字溝用スリットみぞ蓋 集水樹蓋 敷地境界用
適用樹	樹内径 450mm
スリット	ステンレス製 SUS304 ブレンタイプ すきま 6mm
蓋本体	スチール製 溶融亜鉛めっき ステンレス目地付 引き上げ部材付 充填深さ 70mm スリット幅 24mm 寸法 幅545×長さ537×高さ106
受枠	スチール製 溶融亜鉛めっき 寸法 幅560×長さ550×高さ110
品番	カネソウ ボーダースリット 集水樹蓋 : BKISSW-2E-450 S=24 P=9

強度性能	
強度	T-2 : 後輪1輪荷重7.8kN(800kgf) 総重量2トンまでの車両の乗り入れが可能
主な使用場所	建物内、建物敷地内、公園敷地内、 車道以外で車両の乗り入れる可能性のある場所
車両進行方向	横断方向、縦断方向
衝撃係数	0
荷重	7.8kN
後輪接地面積	200×160 mm



縦断方向
横断方向



年・月・日	内容	製図 検図	年・月・日	内容	製図 検図	備考	工事名称	製図	検図	作成年月日	カネソウ株式会社
・			・			本図面記載の縮尺は、A1用紙へ出力した場合の縮尺です。	U字溝用スリットみぞ蓋 集水樹蓋 敷地境界用 ボーダースリット 納まり図	小林瑞季	星野和彦	2018.08.03	1RS17941
・			・				ステンレス製スリット蓋 ステンレス目地付スチール製 BKISSW-2E-450 S=24 P=9			縮尺 1:5, 1:2	