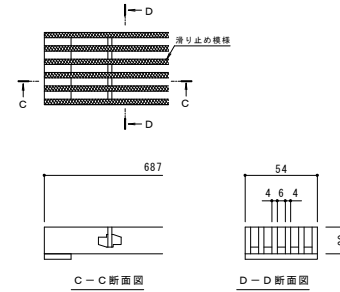
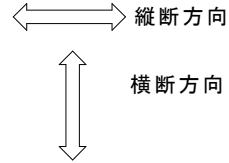


U字溝用スリットみぞ蓋  
V S M G + B K I S

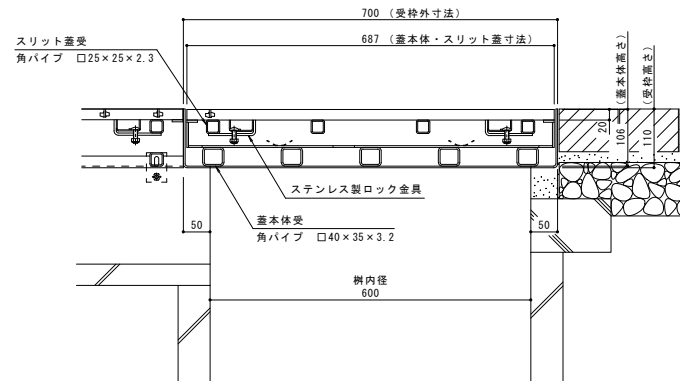
平面図 S = 1 : 5  
※平面図は舗装材を省略。



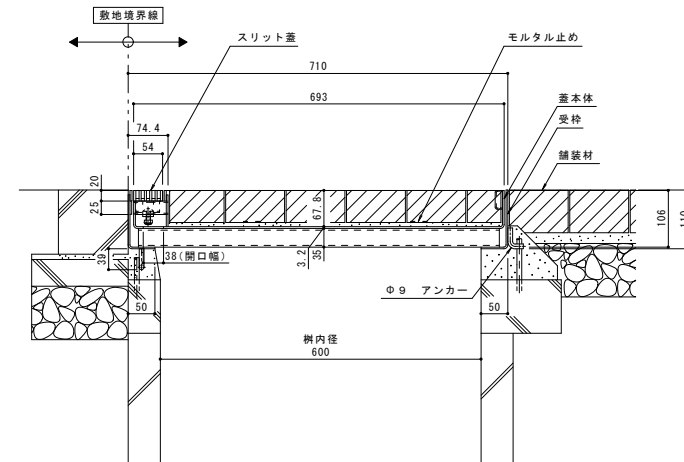
スリット蓋 詳細図 S = 1 : 2

名称	U字溝用スリットみぞ蓋 集水樹蓋 敷地境界用
適用樹	樹内径 600mm
スリット蓋	ステンレス製 SUS304
	滑り止め模様付
	すきま 6mm
	跳ね上がり・騒音防止用ロック金具付
蓋本体	寸法 幅54×長さ687×高さ20
	スチール製 溶融亜鉛めっき
	ステンレス目地付
	引き上げ部材付
	充填深さ 60mm
受枠	スリット幅 60mm
	寸法 幅693×長さ687×高さ106
	ステンレス製 溶融亜鉛めっき
品番	寸法 幅710×長さ700×高さ110
	カネソウ ボーダースリット
	集水樹 : BKISSW-2E-600 S=60 P=10

強度性能	
強度	T-2 : 後輪1輪荷重7.8kN(800kgf) 総重量2トンまでの車両が通行可能
主な使用場所	建物内、建物敷地内、公園敷地内、 車道以外で車両の乗り入れる可能性のある場所
車両進行方向	横断方向、縦断方向
衝撃係数	0
荷重	7.8kN
後輪接地面積	200×160 mm



A-A断面図 S = 1 : 5



B-B断面図 S = 1 : 5

ステンレス目地はスリット蓋の両サイドのみです  
蓋本体および受枠の目地はスチールとなります。

社	年・月・日	内	番	製図	検査	年・月・日	内	番	製図	検査
社	-	-	-	-	-	-	-	-	-	-

本図面記載の縮尺は、A1用紙へ出力した場合の縮尺です。

工事名称	U字溝用スリットみぞ蓋 集水樹蓋 敷地境界用	製図	森山貴仁	検査	星野和彦	作成年月日	1:5, 1:2	図番	1RS16920
図面名称	ボーダースリット 納まり図	製図	森山貴仁	検査	星野和彦	縮尺	1:5, 1:2	図番	1RS16920