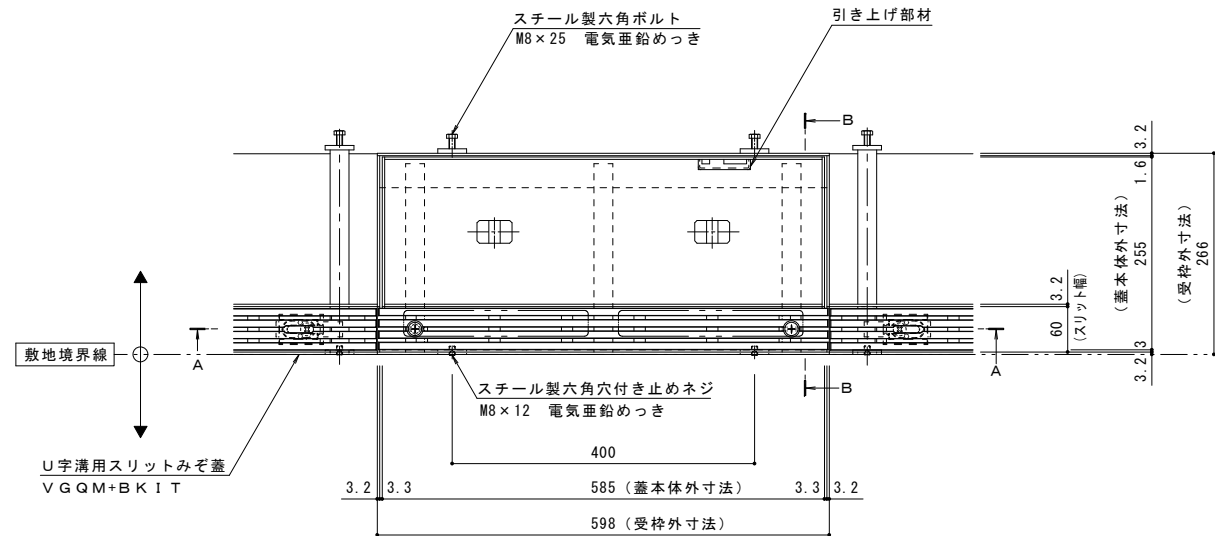
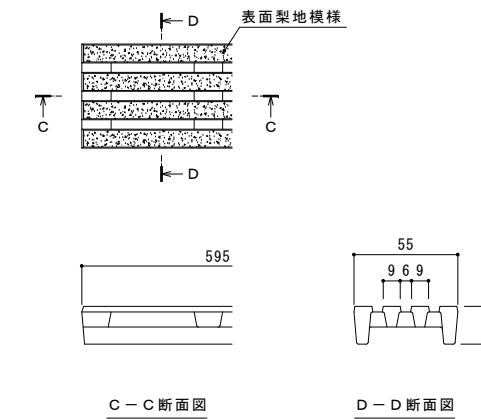


名称	U字溝用スリットみぞ蓋 掃除口 敷地境界用
適用側溝	JIS A 5372 U形側溝・上ぶた式U形側溝 呼び 180 (みぞ幅180mm)
スリット蓋	ダクタイトル鑄鉄製 FCD500 樹脂系塗装 滑り止め模様 (梨地模様) 付 すきま 6mm 寸法 幅55×長さ595×高さ20
蓋本体	スチール製 溶融亜鉛めっき 引き上げ部材付 充填深さ 70mm スリット幅 60mm 寸法 幅255×長さ585×高さ121
受枠	スチール製 溶融亜鉛めっき 寸法 幅266×長さ598×高さ125
品番	カネソウ ポーダースリット 掃除口 : BKITQC-14E-1860 S=60

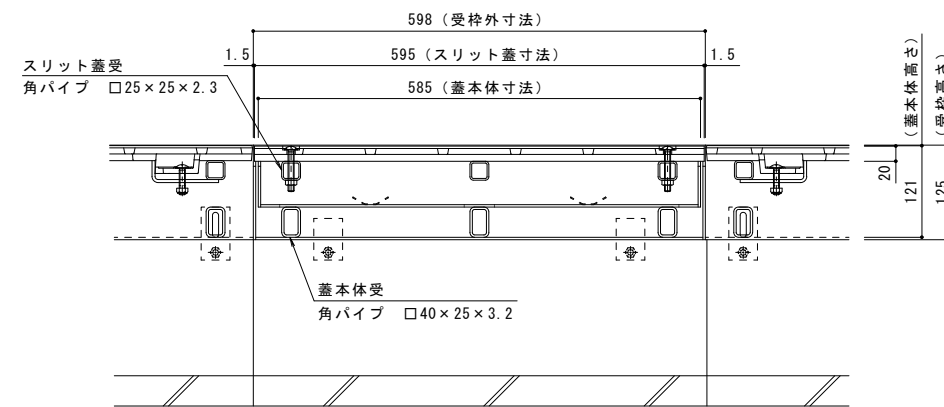
強度性能	
強度	T-14 : 後輪1輪荷重54.9kN(5,600kgf) 総重量14トンまでの車両の乗り入れが可能
主な使用場所	建物内、建物敷地内、公園敷地内、 車道以外で車両の乗り入れる可能性のある場所
車両進行方向	横断方向、縦断方向
衝撃係数	0
荷重	54.9kN
後輪接地面積	200×500 mm



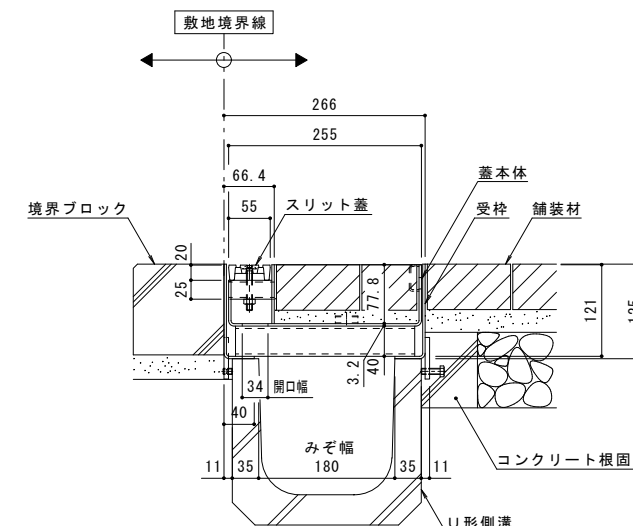
平面図 S = 1 : 5
※平面図は舗装材、境界ブロックを省略



スリット蓋 詳細図 S = 1 : 2



A-A断面図 S = 1 : 5



B-B断面図 S = 1 : 5

年・月・日	内容	製図検図	年・月・日	内容	製図検図	備考
・	・		・	・		
・	・		・	・		
・	・		・	・		

本図面記載の縮尺は、A1用紙へ出力した場合の縮尺です。

工事名称	製図	検図	作成年月日	カネソウ株式会社
図面名称	製図	検図	図番	
U字溝用スリットみぞ蓋 掃除口 敷地境界用 ポーダースリット 納まり図	製図	検図	1:5, 1:2	1RS17724
ダクタイトル鑄鉄製スリット/スチール製枠 BKITQC-14E-1860 S=60	製図	検図		