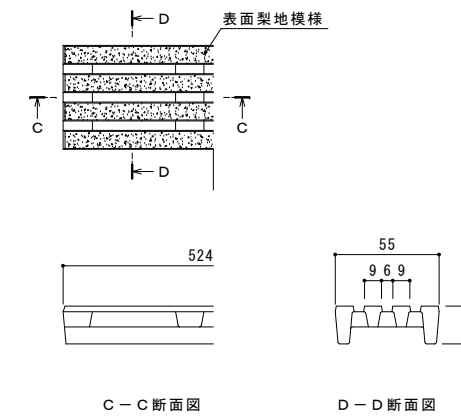
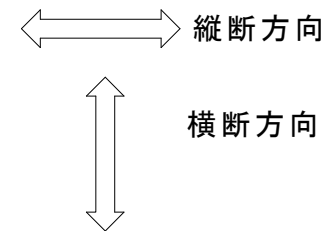
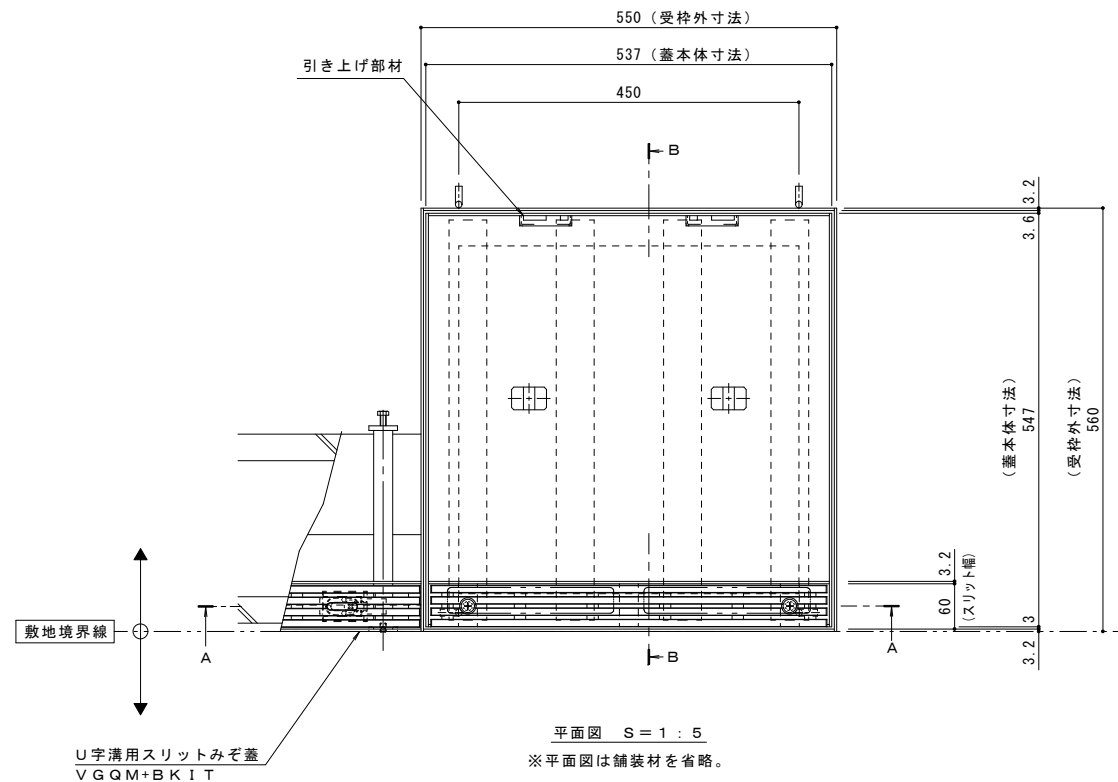
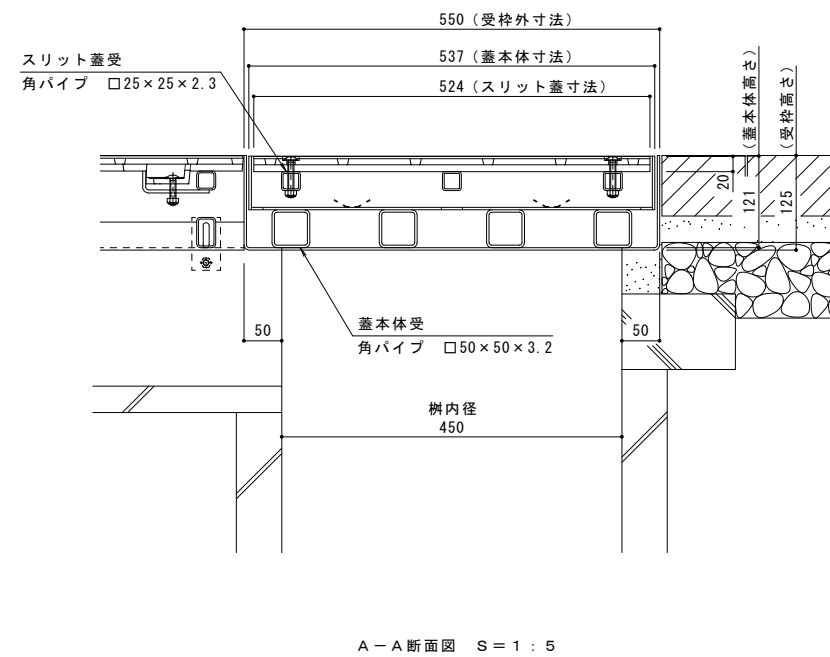


名称	U字溝用スリットみぞ蓋 集水枳蓋 敷地境界用
適用枳	枳内径 450mm
スリット蓋	ダクティル鑄鉄製 FCD500 樹脂系塗装
	滑り止め模様 (梨地模様) 付
	すきま 6mm
	寸法 幅55×長さ524×高さ20
蓋本体	スチール製 溶融亜鉛めっき
	引き上げ部材付
	充填深さ 60mm
	スリット幅 60mm
受枳	寸法 幅547×長さ537×高さ121
	スチール製 溶融亜鉛めっき
品番	寸法 幅560×長さ550×高さ125
	カネソウ ボーダースリット 集水枳 : BK1TQW-14E-450 S=60

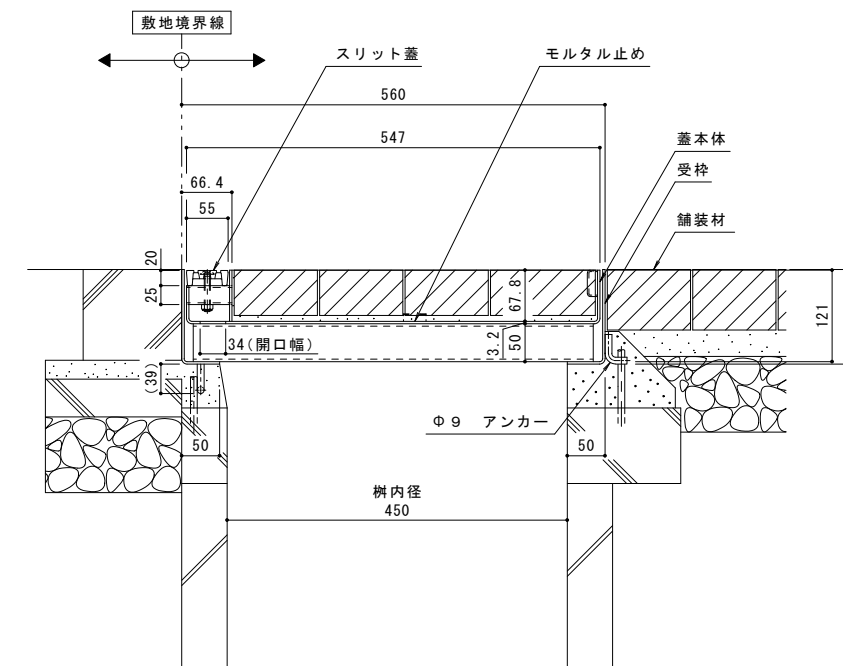
強度性能	
強度	T-14 : 後輪1輪荷重54.9kN(5,600kgf) 総重量14トンまでの車両の乗り入れが可能
主な使用場所	建物内、建物敷地内、公園敷地内、 車道以外で車両の乗り入れる可能性のある場所
車両進行方向	横断方向、縦断方向
衝撃係数	0
荷重	54.9kN
後輪接地面積	200×500 mm



スリット蓋 詳細図 S=1:2



A-A断面図 S=1:5



B-B断面図 S=1:5

訂正	年・月・日	内容	製図	検図	年・月・日	内容	製図	検図

本図面記載の縮尺は、A1用紙へ出力した場合の縮尺です。

工事名称	U字溝用スリットみぞ蓋 集水枳蓋 敷地境界用	製図	小林瑞季	検図	松崎裕一	作成年月日	
図面名称	ダクティル鑄鉄製スリット/スチール製枳 ボーダースリット 納まり図	縮尺	1:5, 1:2	図番	1RS17716		

カネソウ株式会社