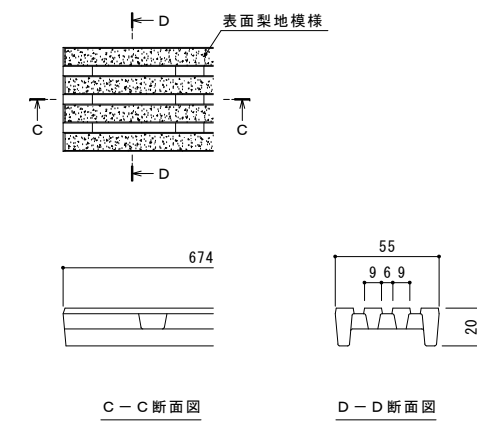
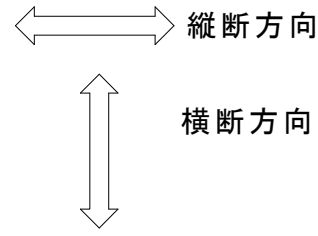


平面図 S=1:5
※平面図は舗装材を省略。

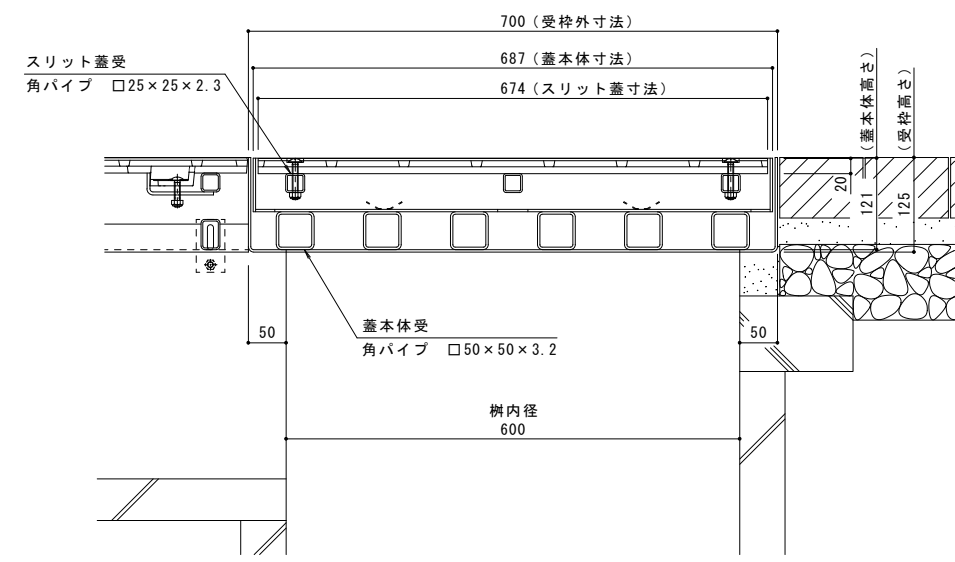
U字溝用スリットみぞ蓋
VGQM+BKIT

名称	U字溝用スリットみぞ蓋 集水枳蓋 敷地境界用
適用枳	枳内径 600mm
スリット蓋	ダクタイトル鑄鉄製 FCD500 樹脂系塗装
	滑り止め模様 (梨地模様) 付
	すきま 6mm
	寸法 幅55×長さ674×高さ20
蓋本体	スチール製 溶融亜鉛めっき
	引き上げ部材付
	充填深さ 60mm
	スリット幅 60mm
	寸法 幅697×長さ687×高さ121
受枳	スチール製 溶融亜鉛めっき
	寸法 幅710×長さ700×高さ125
品番	カネソウ ボーダースリット
	集水枳: BKITQW-14E-600 S=60

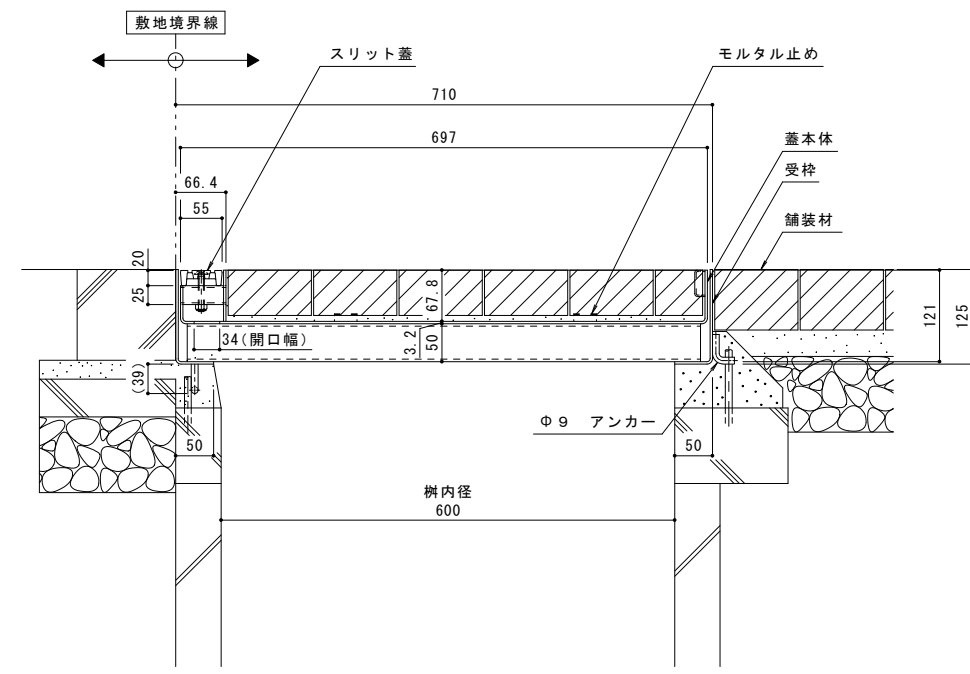
強度性能	
強度	T-14: 後輪1輪荷重54.9kN(5,600kgf) 総重量14トンまでの車両の乗り入れが可能
主な使用場所	建物内、建物敷地内、公園敷地内、 車道以外で車両の乗り入れる可能性のある場所
車両進行方向	横断方向、縦断方向
衝撃係数	0
荷重	54.9kN
後輪接地面積	200×500 mm



C-C断面図 D-D断面図
スリット蓋 詳細図 S=1:2



A-A断面図 S=1:5



B-B断面図 S=1:5

訂正	年・月・日	内容	製図	検図	年・月・日	内容	製図	検図	備考	工事名称	製図	検図	作成年月日	カネソウ株式会社 1RS17718
									本図面記載の縮尺は、A1用紙へ出力した場合の縮尺です。	U字溝用スリットみぞ蓋 集水枳蓋 敷地境界用 ボーダースリット 納まり図	ダクタイトル鑄鉄製スリット/スチール製枳 BKITQW-14E-600 S=60	小林瑞季 松崎裕一	1:5, 1:2	