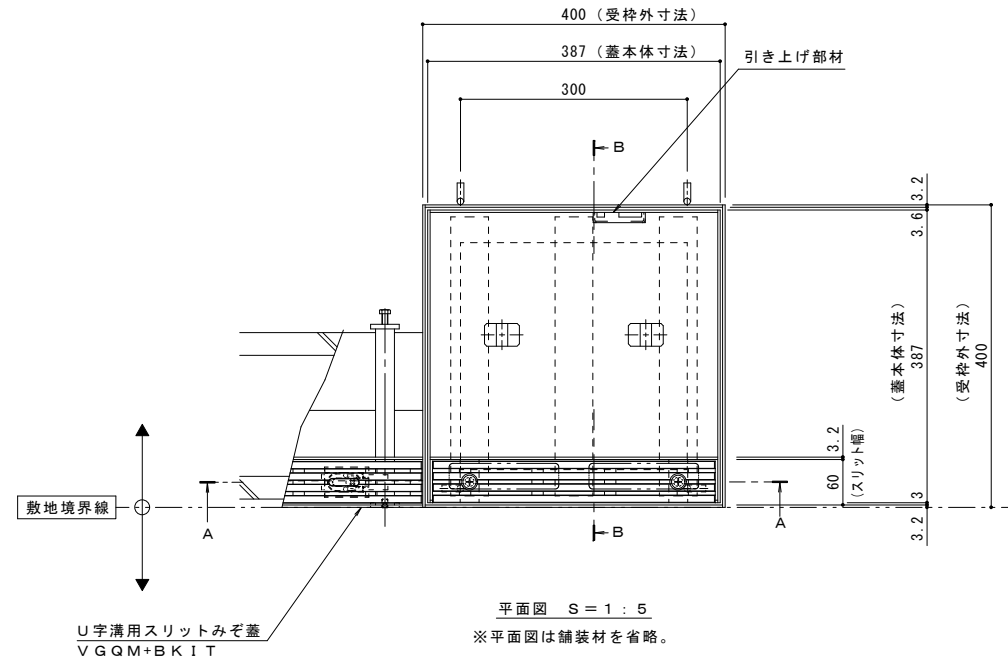
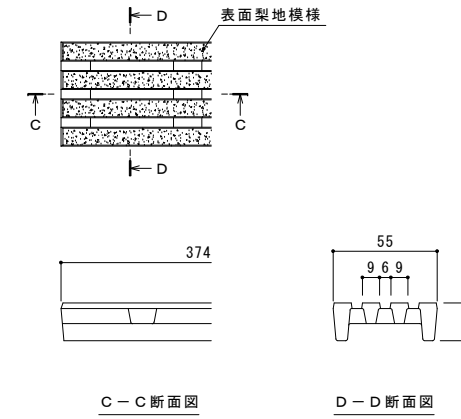


名称	U字溝用スリットみぞ蓋 集水樹蓋 敷地境界用
適用樹	樹内径 300mm
スリット蓋	ダクティル鑄鉄製 FCD500 樹脂系塗装
	滑り止め模様（梨地模様）付
	すきま 6mm
	寸法 幅55×長さ374×高さ20
蓋本体	スチール製 溶融亜鉛めっき+樹脂系塗装
	引き上げ部材付
	充填深さ 60mm
	スリット幅 60mm
	寸法 幅387×長さ387×高さ121
受枠	スチール製 溶融亜鉛めっき+樹脂系塗装
	寸法 幅400×長さ400×高さ125
品番	カネソウ ボーダースリット
	集水樹：BK1TQW-14EB-300 S=60

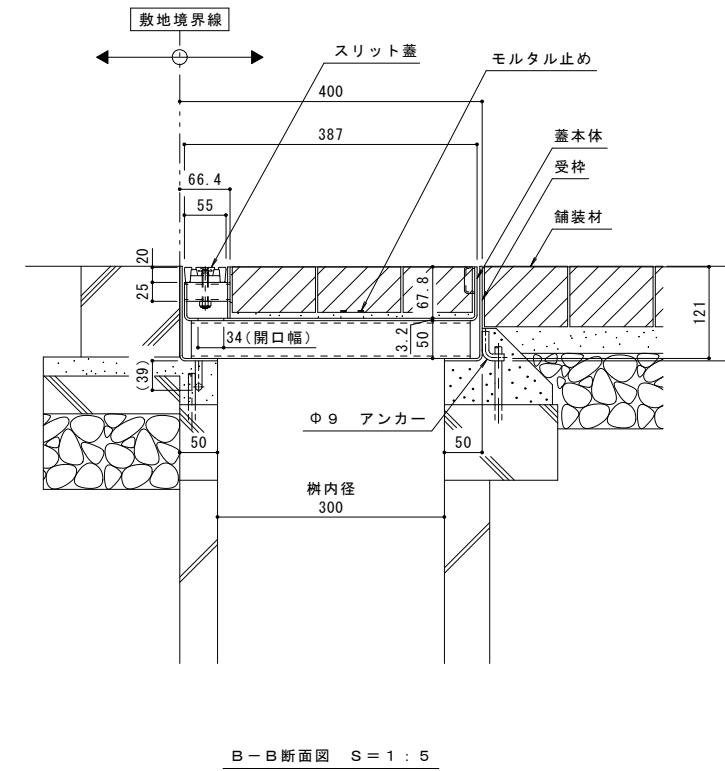
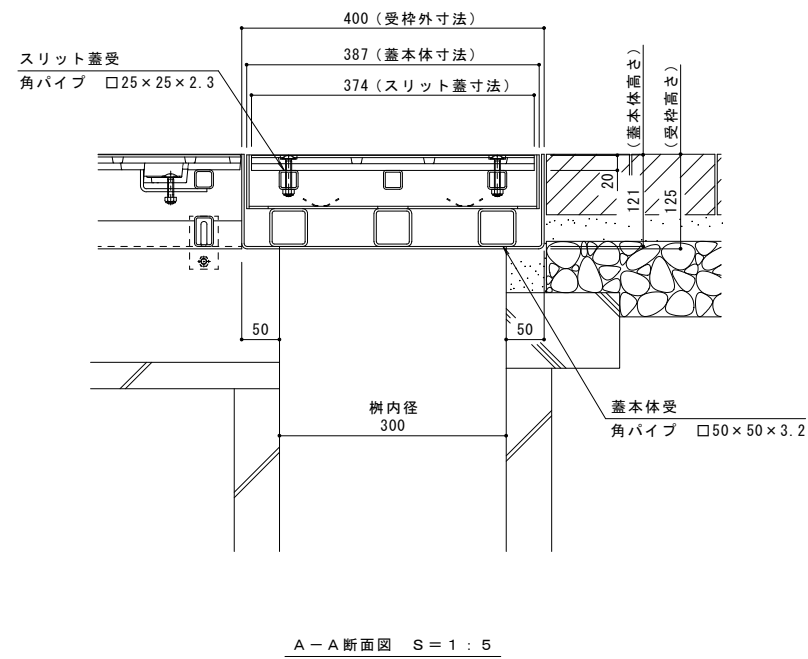
強度性能	
強度	T-14：後輪1輪荷重54.9kN(5,600kgf) 総重量14トンまでの車両の乗り入れが可能
主な使用場所	建物内、建物敷地内、公園敷地内、 車道以外で車両の乗り入れる可能性のある場所
車両進行方向	横断方向、縦断方向
衝撃係数	0
荷重	54.9kN
後輪接地面積	200×500 mm



縦断方向
横断方向



スリット蓋 詳細図 S=1:2



訂	年・月・日	内	容	製	図	検	年・月・日	内	容	製	図	検	年・月・日
正													

工事名称	U字溝用スリットみぞ蓋 集水樹蓋 敷地境界用	製図	石川 莉帆	検図	松崎 裕一	作成年月日	
図面名称	U字溝用スリットみぞ蓋 集水樹蓋 敷地境界用 ボーダースリット 納まり図	ダクティル鑄鉄製スリット/スチール製枠(溶融亜鉛めっき+黒塗装仕様)				縮尺	1:5, 1:2
						図番	1RS18218