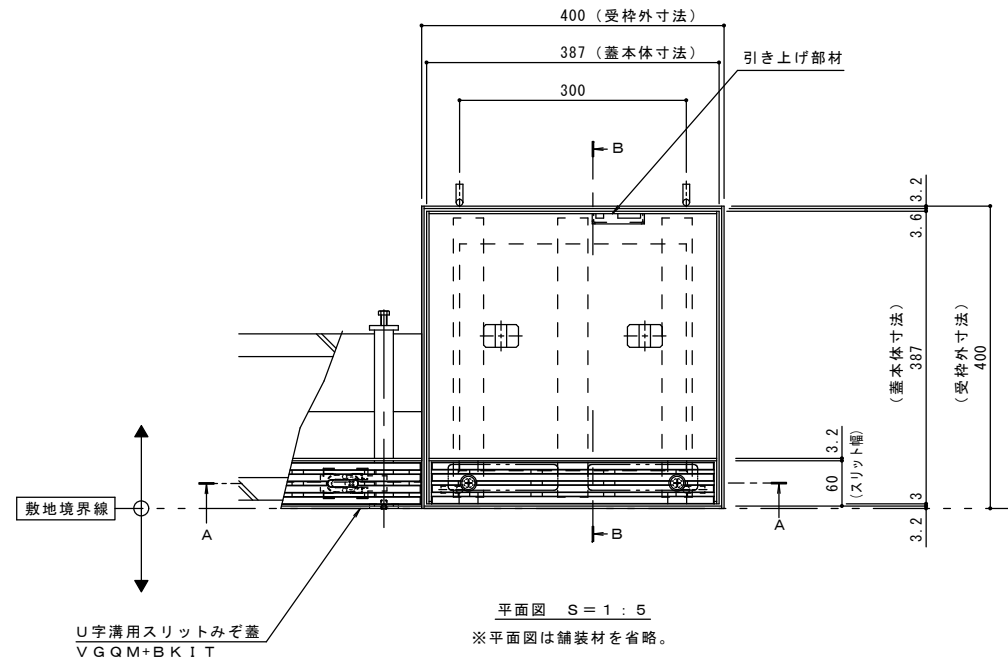
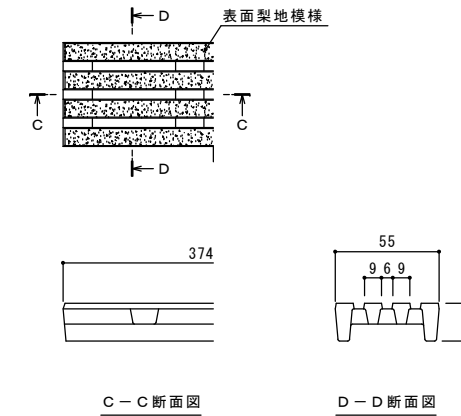


名称	U字溝用スリットみぞ蓋 集水樹蓋 敷地境界用
適用樹	樹内径 300mm
スリット蓋	ダクタイトル鑄鉄製 FCD500 樹脂系塗装
	滑り止め模様 (梨地模様) 付
	すきま 6mm
	寸法 幅55×長さ374×高さ20
蓋本体	スチール製 溶融亜鉛めっき
	引き上げ部材付
	充填深さ 70mm
	スリット幅 60mm
	寸法 幅387×長さ387×高さ106
受枠	スチール製 溶融亜鉛めっき
	寸法 幅400×長さ400×高さ110
品番	カネソウ ボーダースリット
	集水樹: BK1TQW-2E-300 S=60

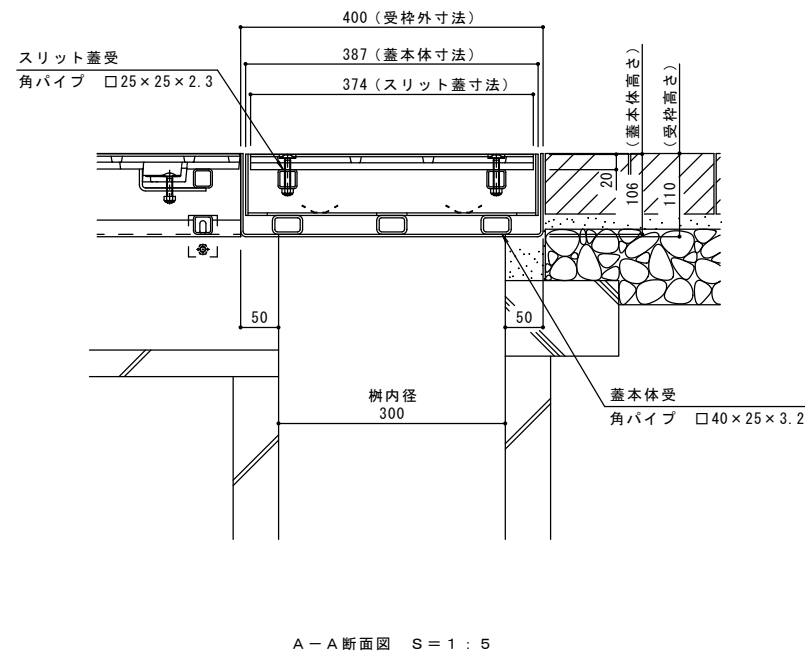
強度性能	
強度	T-2: 後輪1輪荷重7.8kN(800kgf) 総重量2トンまでの車両が通行可能
主な使用場所	建物内、建物敷地内、公園敷地内、 車道以外で車両の乗り入れる可能性のある場所
車両進行方向	横断方向、縦断方向
衝撃係数	0
荷重	7.8kN
後輪接地面積	200×160 mm



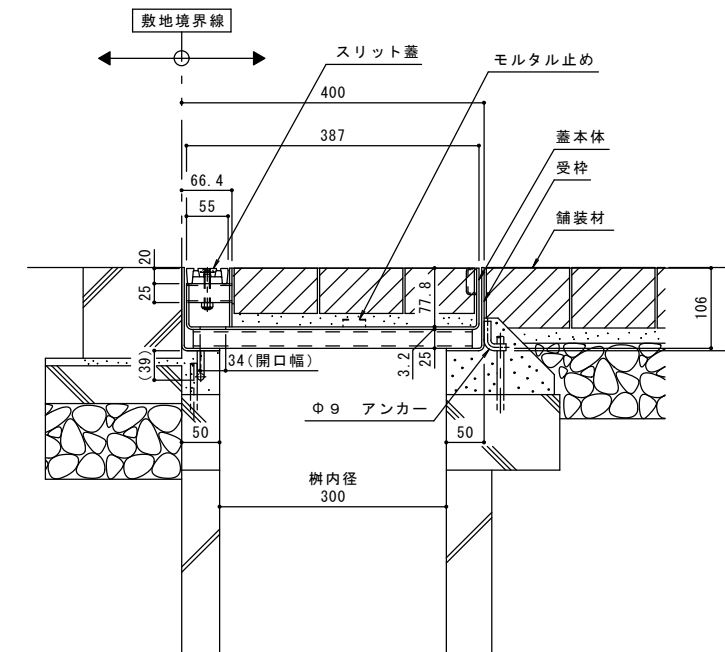
縦断方向
横断方向



スリット蓋 詳細図 S=1:2



A-A断面図 S=1:5



B-B断面図 S=1:5

訂正	年・月・日	内容	製図者	検図者	年・月・日	内容	製図者	検図者

本図面記載の縮尺は、A1用紙へ出力した場合の縮尺です。

工事名称	U字溝用スリットみぞ蓋 集水樹蓋 敷地境界用	製図	小林瑞季	検図	松崎裕一	作成年月日	
図面名称	ダクタイトル鑄鉄製スリット/スチール製枠 ボーダースリット 納まり図	縮尺	1:5, 1:2	図番	1RS17719		

カネソウ株式会社