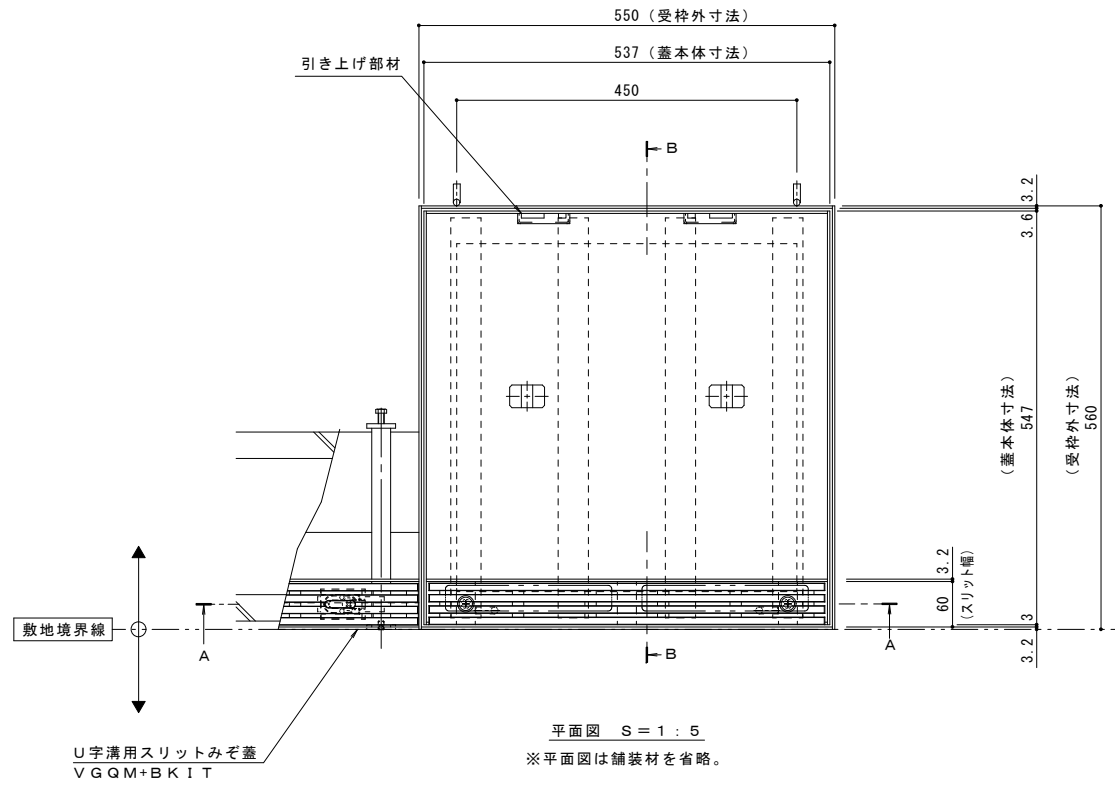
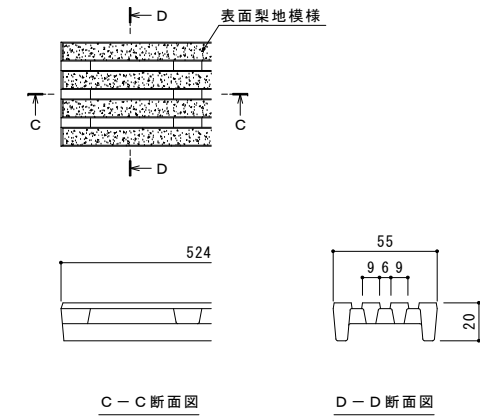


名称	U字溝用スリットみぞ蓋 集水樹蓋 敷地境界用
適用樹	樹内径 450mm
スリット蓋	ダクタイル鋳鉄製 FCD500 樹脂系塗装 滑り止め模様（梨地模様）付 すきま 6mm 寸法 幅55×長さ524×高さ20
蓋本体	スチール製 溶融亜鉛めっき+樹脂系塗装 引き上げ部材付 充填深さ 70mm スリット幅 60mm 寸法 幅547×長さ537×高さ106
受枠	スチール製 溶融亜鉛めっき+樹脂系塗装 寸法 幅560×長さ550×高さ110
品番	カネソウ ボーダースリット 集水樹 : BK1TQW-2EB-450 S=60

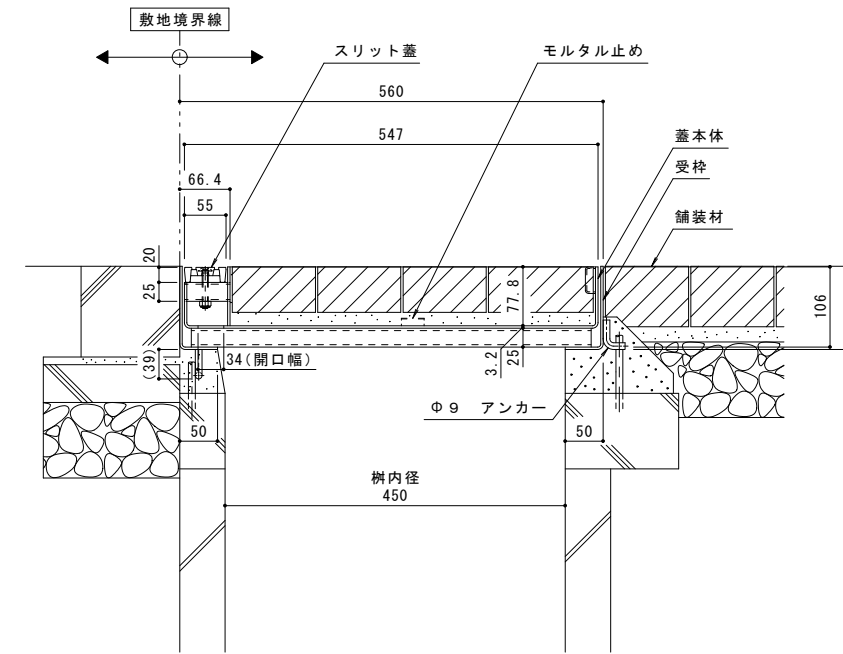
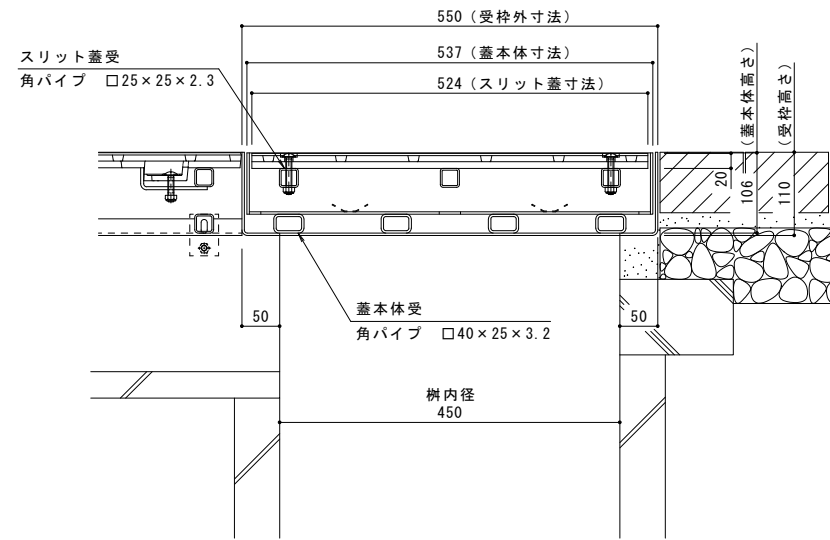
強度性能	
強度	T-2 : 後輪1輪荷重7.8kN(800kgf) 総重量2トンまでの車両が通行可能
主な使用場所	建物内、建物敷地内、公園敷地内、 車道以外で車両の乗り入れる可能性のある場所
車両進行方向	横断方向、縦断方向
衝撃係数	0
荷重	7.8kN
後輪接地面積	200×160 mm



縦断方向
横断方向



スリット蓋 詳細図 S=1:2



訂	年・月・日	内	容	製	検	年・月・日	内	容	製	検
正										

工事名称	U字溝用スリットみぞ蓋 集水樹蓋 敷地境界用	製図	石川 莉帆	検図	松崎 裕一	作成年月日	
図面名称	U字溝用スリットみぞ蓋 集水樹蓋 敷地境界用 ボーダースリット 納まり図	ダクタイル鋳鉄製スリット/スチール製枠 (溶融亜鉛めっき+黒塗装仕様)				縮尺	1:5, 1:2
						図番	1RS18223