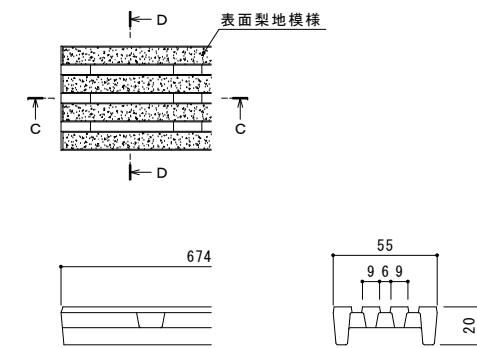


平面図 S=1:5
※平面図は舗装材を省略。
U字溝用スリットみぞ蓋 集水樹蓋 敷地境界用
VGQM+BKIT

縦断方向
横断方向

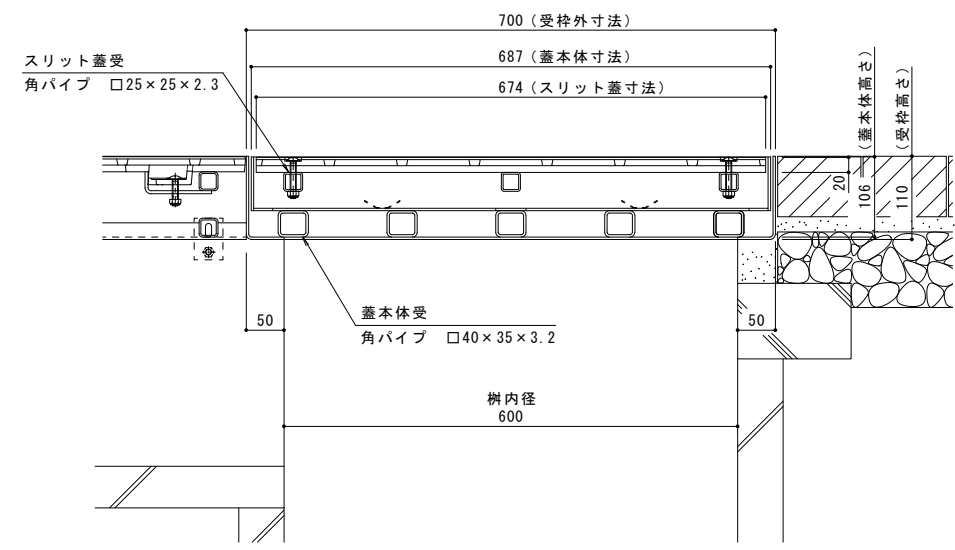
名称	U字溝用スリットみぞ蓋 集水樹蓋 敷地境界用
適用樹	樹内径 600mm
スリット蓋	ダクタイル鋳鉄製 FCD500 樹脂系塗装 滑り止め模様 (梨地模様) 付 すきま 6mm 寸法 幅55×長さ674×高さ20
蓋本体	スチール製 溶融亜鉛めっき+樹脂系塗装 引き上げ部材付 充填深さ 60mm スリット幅 60mm 寸法 幅697×長さ687×高さ106
受枠	スチール製 溶融亜鉛めっき+樹脂系塗装 寸法 幅710×長さ700×高さ110
品番	カネソウ ボーダースリット 集水樹 : BK1TQW-2EB-600 S=60

強度性能	
強度	T-2 : 後輪1輪荷重7.8kN(800kgf) 総重量2トンまでの車両が通行可能
主な使用場所	建物内、建物敷地内、公園敷地内、 車道以外で車両の乗り入れる可能性のある場所
車両進行方向	横断方向、縦断方向
衝撃係数	0
荷重	7.8kN
後輪接地面積	200×160 mm

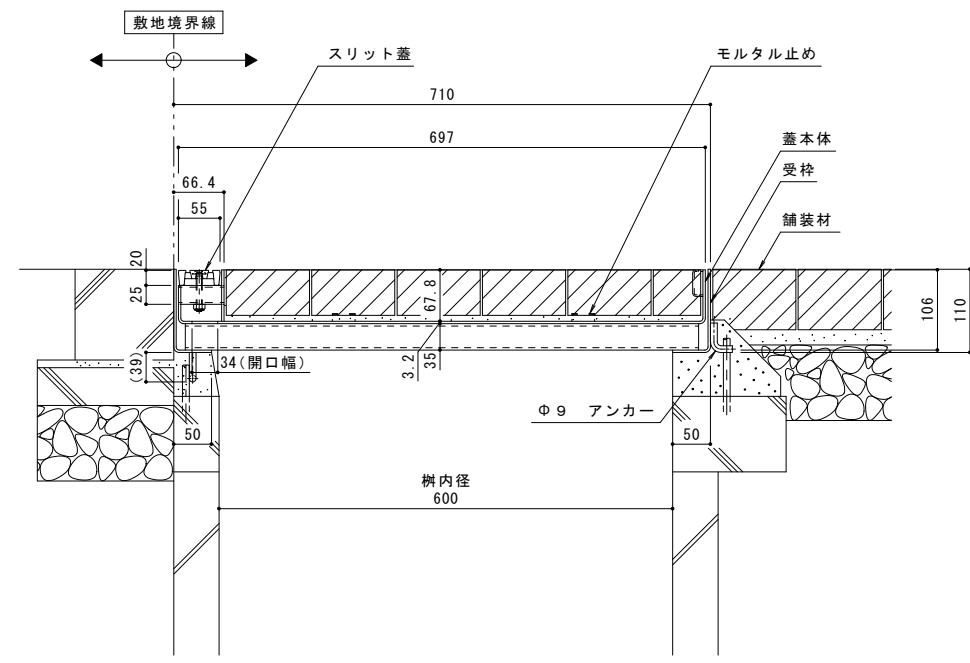


C-C断面図 D-D断面図

スリット蓋 詳細図 S=1:2



A-A断面図 S=1:5



B-B断面図 S=1:5

訂正	年・月・日	内容	製図者	検図者	年・月・日	内容	製図者	検図者	備考	工事名称	製図	検図	作成年月日	縮尺	図番	カネソウ株式会社
										U字溝用スリットみぞ蓋 集水樹蓋 敷地境界用	石川 莉帆	松崎 裕		1:5, 1:2	1RS18225	
										ダクタイル鋳鉄製スリット/スチール製枠 (溶融亜鉛めっき+黒塗装仕様) ボーダースリット 納まり図						