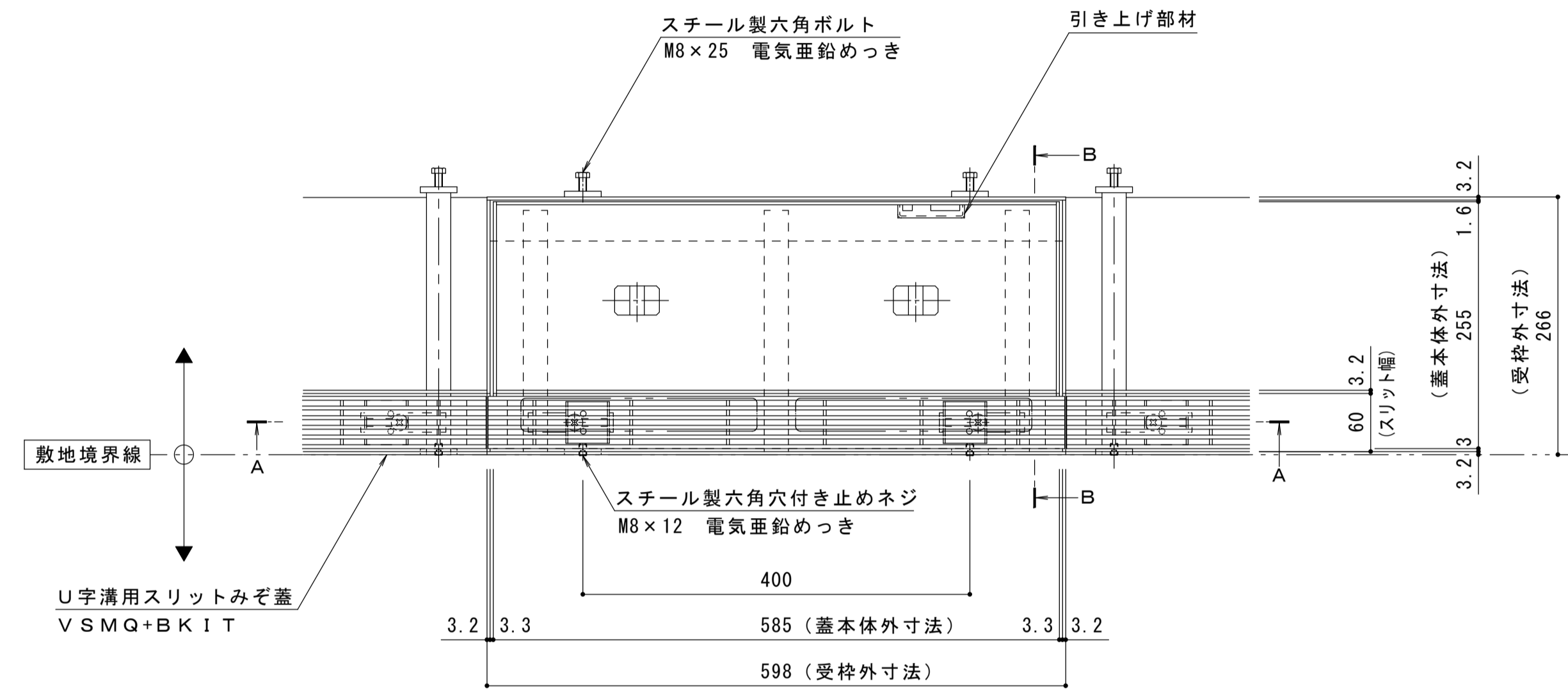
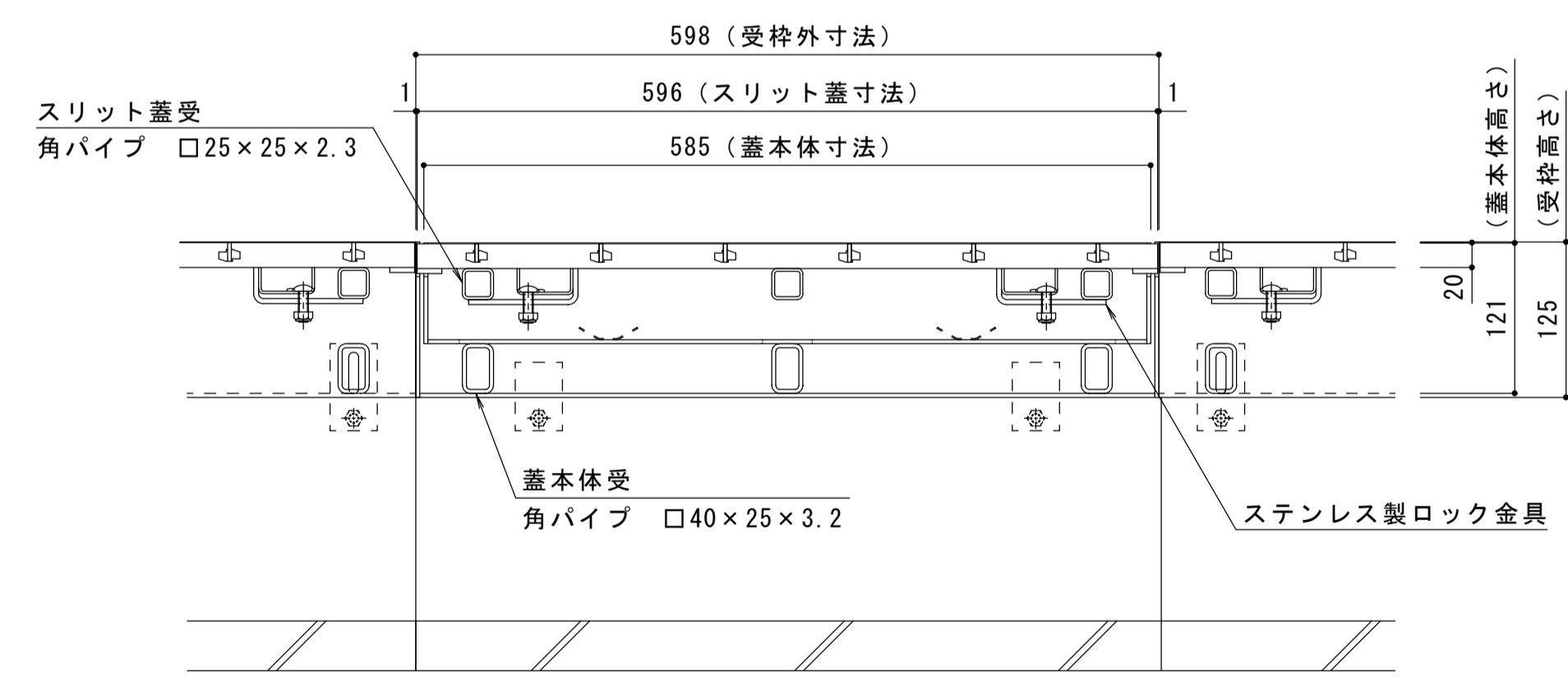


| | |
|-------|---|
| 名称 | U字溝用スリットみぞ蓋 掃除口 敷地境界用 |
| 適用側溝 | JIS A 5372 U形側溝・上ぶた式U形側溝 呼び 180 (みぞ蓋180mm) |
| スリット蓋 | ステンレス製 SUS304 滑り止め模様付 すきま 6mm 跳ね上がり・騒音防止用ロック金具付 寸法 幅54×長さ596×高さ20 |
| 蓋本体 | スチール製 溶融亜鉛めっき 引き上げ部材付 充填深さ 70mm スリット幅 60mm 寸法 幅255×長さ585×高さ121 |
| 受枠 | スチール製 溶融亜鉛めっき 寸法 幅266×長さ598×高さ125 |
| 品番 | カネソウ ボーダースリット 掃除口 : BKITSC-14E-1860 S=60 P=10 |

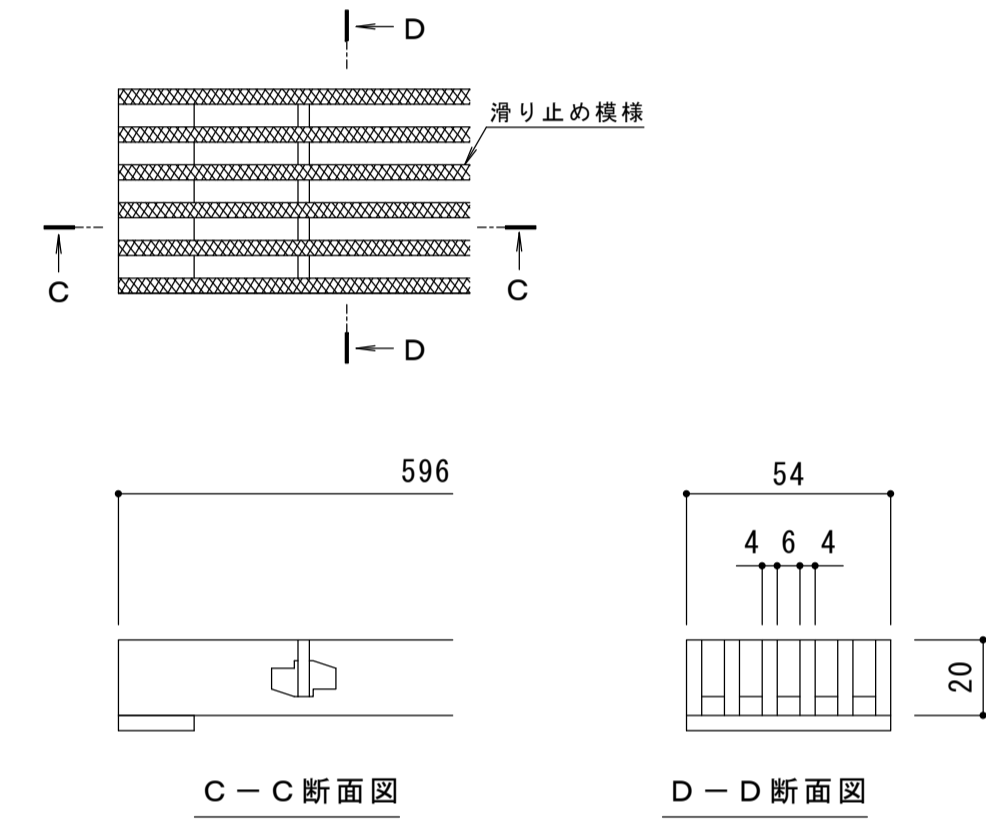
| | |
|--------|---|
| 強度性能 | |
| 強度 | T-14 : 後輪1輪荷重54.9kN(5,600kgf) 総重量14トンまでの車両の乗り入れが可能 |
| 主な使用場所 | 建物内、建物敷地内、公園敷地内、 車道以外で車両の乗り入れる可能性のある場所 |
| 車両進行方向 | 横断方向、縦断方向 |
| 衝撃係数 | 0 |
| 荷重 | 54.9kN |
| 後輪接地面積 | 200×500 mm |



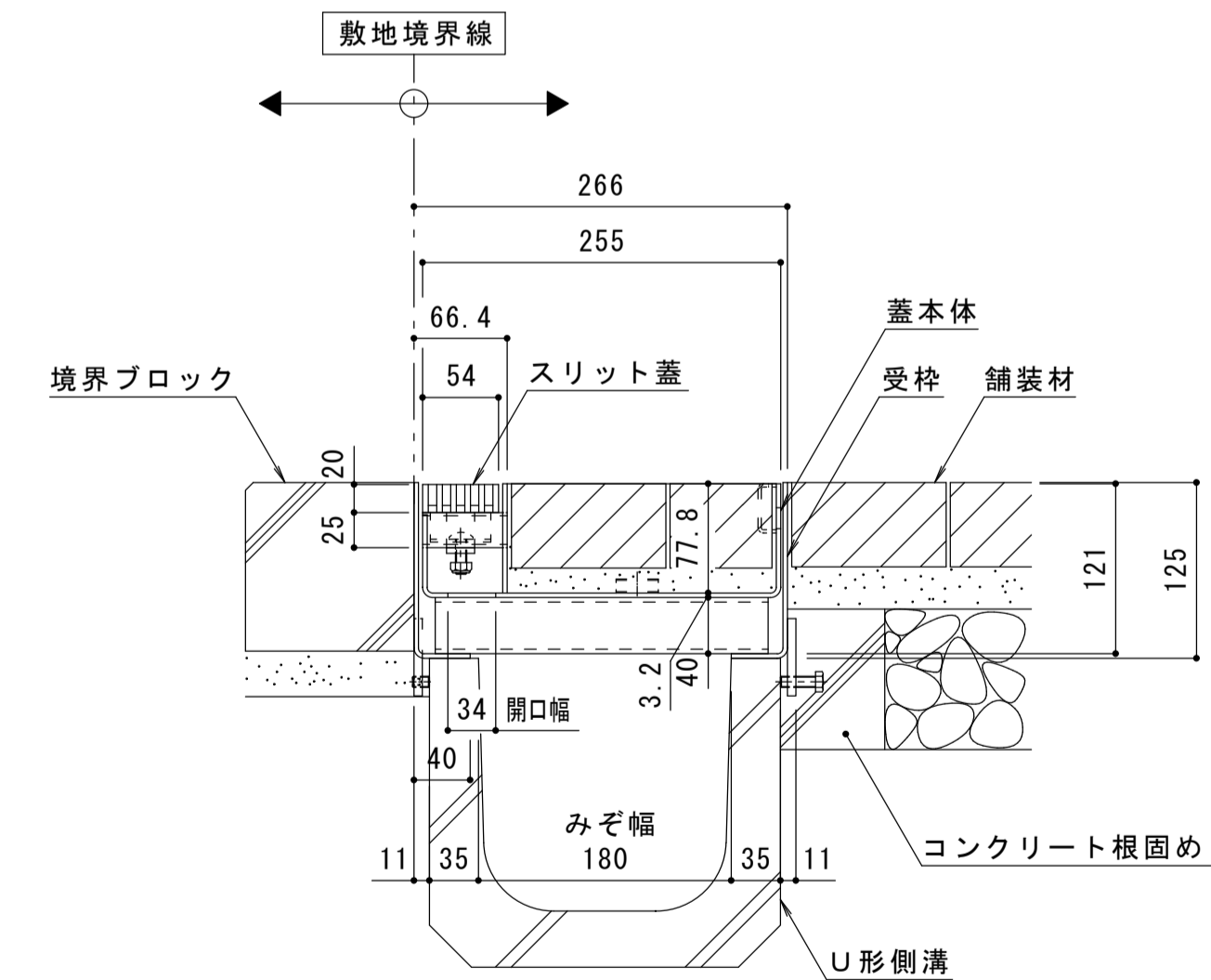
平面図 S=1:5
※平面図は舗装材、境界ブロックを省略



A-A断面図 S=1:5



スリット蓋 詳細図 S=1:2



B-B断面図 S=1:5

| | | | | | | | | | | | | | | |
|----|-------|----|----|----|-------|----|----|----|-----------------------------|-------------------------------------|------|------|----------|----------------------|
| 訂正 | 年・月・日 | 内容 | 製図 | 検図 | 年・月・日 | 内容 | 製図 | 検図 | 備考 | 工事名称 | 製図 | 検図 | 作成年月日 | カネソウ株式会社 1RS16901 |
| | | | | | | | | | 本図面記載の縮尺は、A1用紙へ出力した場合の縮尺です。 | U字溝用スリットみぞ蓋 掃除口 敷地境界用 ボーダースリット 納まり図 | 住田和穂 | 星野和彦 | 1:5, 1:2 | |