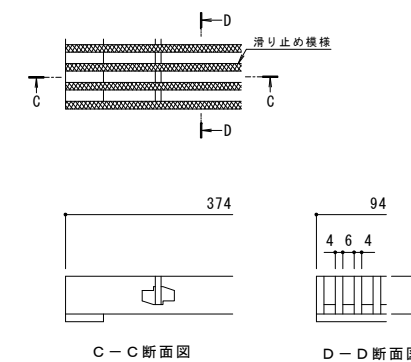


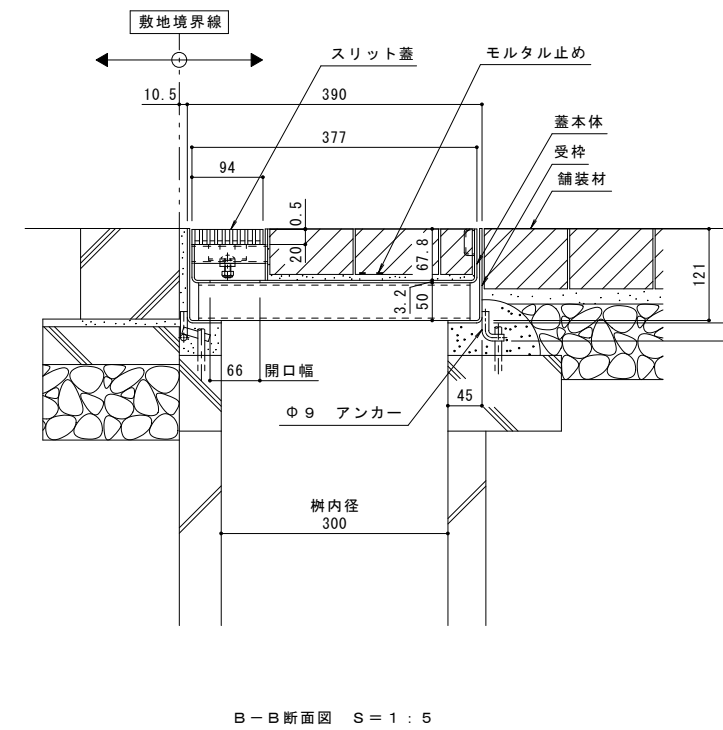
名称	U字溝用スリットみぞ蓋 集水樹蓋 敷地境界用
適用樹	樹内径 300mm
スリット蓋	ステンレス製 SUS304
	滑り止め模様付
	すきま 6mm
	跳ね上がり・騒音防止用ロック金具付
蓋本体	寸法 幅94×長さ374×高さ20
	スチール製 溶融亜鉛めっき
	引き上げ部付
	充填深さ60mm
受枠	寸法 幅377×長さ387×高さ121
	スチール製 溶融亜鉛めっき
品番	寸法 幅390×長さ400×高さ125
	カネソウ ボーダースリット 集水樹蓋: BKITSW-14E-300 S=100 P=10

強度性能	
強度	T-14: 後輪1輪荷重54.9kN (5,600kgf) 総重量14トンまでの車両の乗り入れが可能
主な使用場所	建物内、建物敷地内、公園敷地内、 車道以外で車両の乗り入れる可能性のある場所
車両進行方向	横断方向、縦断方向
衝撃係数	0
荷重	54.9kN
後輪接地面積	200×500 mm

縦断方向
横断方向



スリット蓋 詳細図 S=1:2



訂	年・月・日	内容	製図検査	年・月・日	内容	製図検査	備考
正							本図面記載の縮尺は、A1用紙へ出力した場合の縮尺です。

工事名称	製図	検査	作成年月日	カネソウ株式会社		
図面名称	U字溝用スリットみぞ蓋 集水樹蓋 敷地境界用 ボーダースリット 納まり図	ステンレス製スリット スチール製枠 BKITSW-14E-300 S=100 P=10	森山貴仁 太田一二三			
縮尺				1:5, 1:2	図番	1RS16308