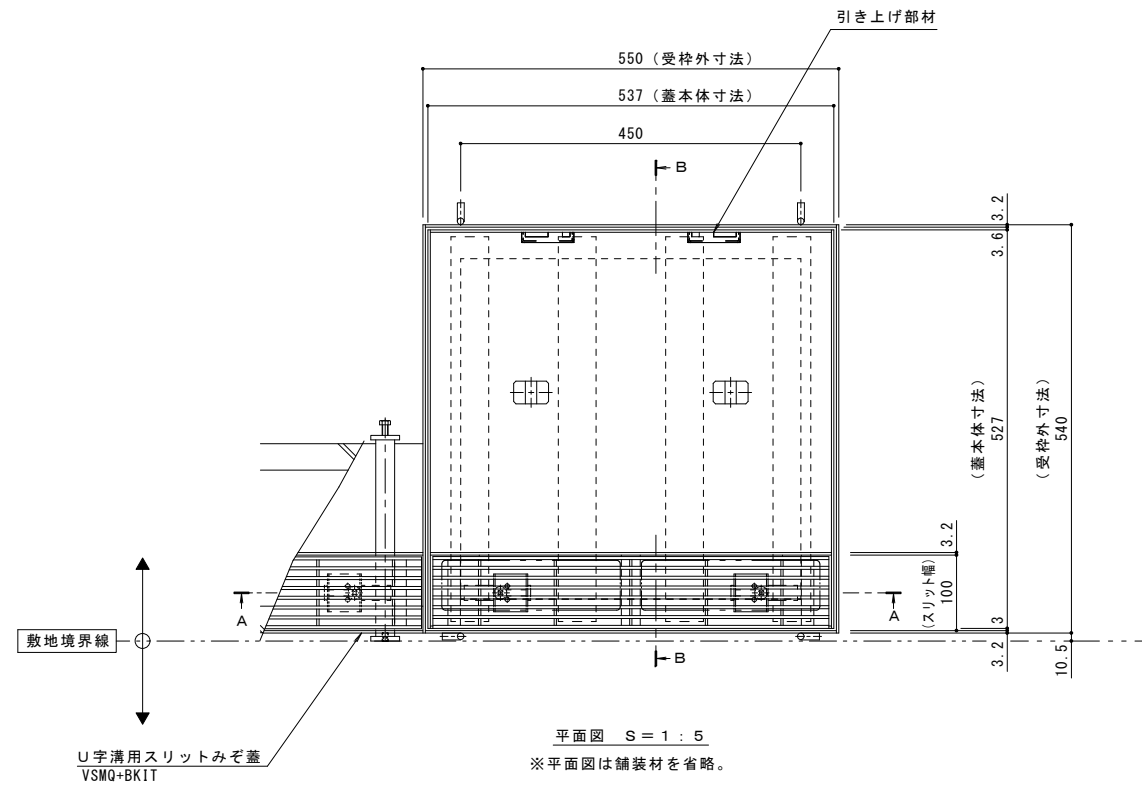
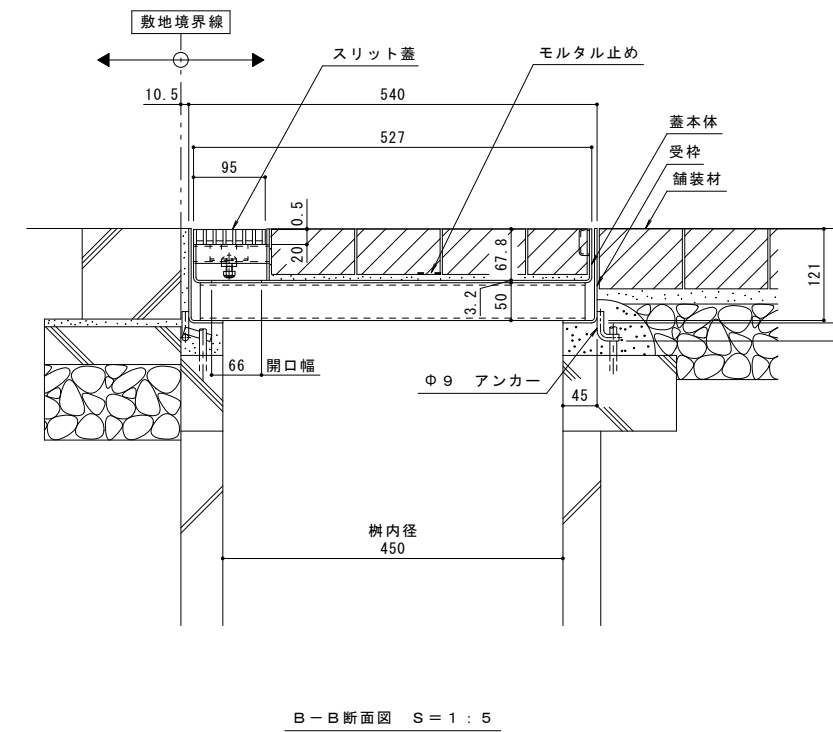
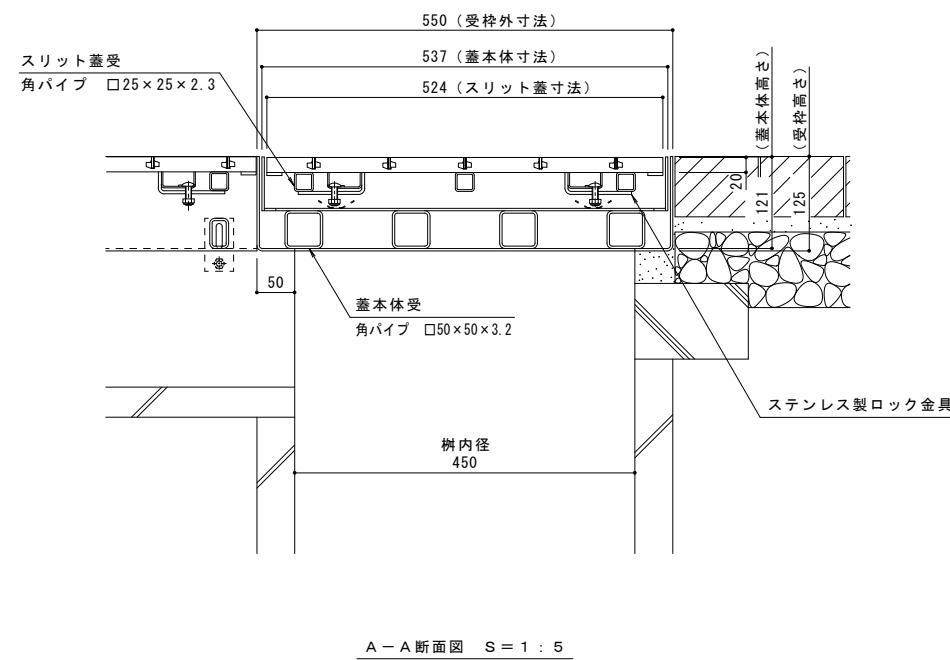
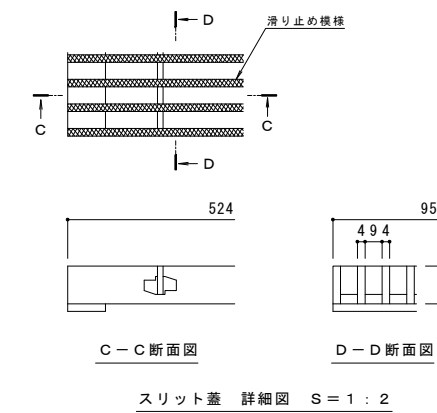


名称	U字溝用スリットみぞ蓋 集水樹蓋 敷地境界用
適用樹	樹内径 450mm
スリット蓋	ステンレス製 SUS304
	滑り止め模様付
	すきま 9mm
	跳ね上がり・騒音防止用ロック金具付
寸法	幅95×長さ524×高さ20
蓋本体	スチール製 溶融亜鉛めっき
	引き上げ部付
	充填深さ60mm
	スリット幅 100mm
寸法	幅527×長さ537×高さ121
受枠	スチール製 溶融亜鉛めっき
	寸法 幅540×長さ550×高さ125
品番	カネソウ ボーダースリット 集水樹蓋 : BKITSW-14E-450 S=100 P=13

強度性能	
強度	T-14 : 後輪1輪荷重54.9kN (5,600kgf) 総重量14トンまでの車両の乗り入れが可能
主な使用場所	建物内、建物敷地内、公園敷地内、 車道以外で車両の乗り入れる可能性のある場所
車両進行方向	横断方向、縦断方向
衝撃係数	0
荷重	54.9kN
後輪接地面積	200×500 mm



縦断方向
横断方向



訂	年・月・日	内容	製図	検図	年・月・日	内容	製図	検図	備考
正									

本図面記載の縮尺は、A1用紙へ出力した場合の縮尺です。

工事名称	製図	検図	作成年月日	カネソウ株式会社
図面名称	U字溝用スリットみぞ蓋 集水樹蓋 敷地境界用 ボーダースリット 納まり図	ステンレス製スリット スチール製枠 BKITSW-14E-450 S=100 P=13	森山貴仁 太田一二三	
縮尺	1:5, 1:2	図番	1RS16301	