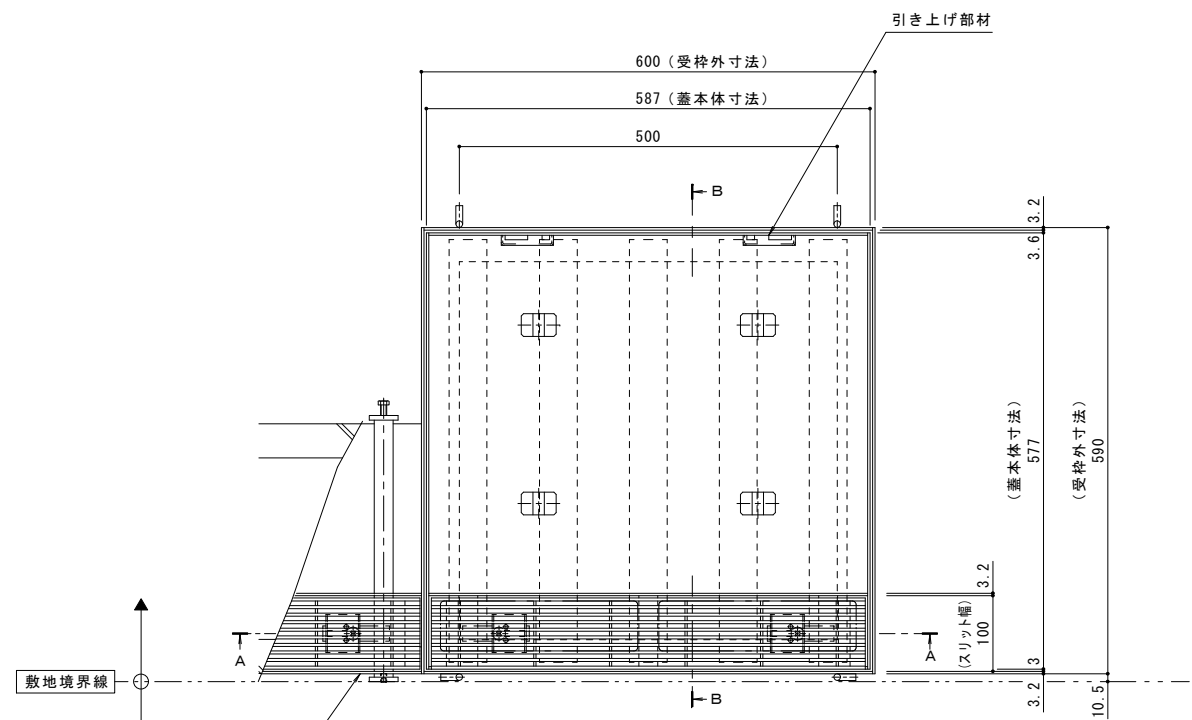
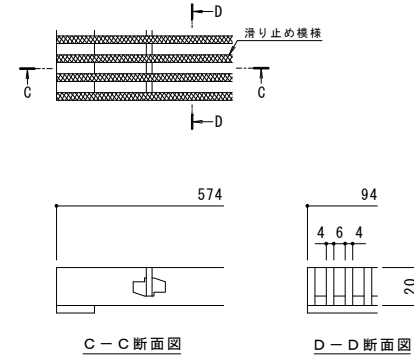


名称	U字溝用スリットみぞ蓋 集水樹蓋 敷地境界用
適用樹	樹内径 500mm
スリット蓋	ステンレス製 SUS304
	滑り止め模様付
	すきま 6mm
	跳ね上がり・騒音防止用ロック金具付
蓋本体	寸法 幅94×長さ574×高さ20
	スチール製 溶融亜鉛めっき
	引き上げ部付
	充填深さ60mm
受枠	寸法 幅577×長さ587×高さ121
	スチール製 溶融亜鉛めっき
品番	寸法 幅590×長さ600×高さ125
	カネソウ ボーダースリット 集水樹蓋：BKITSW-14E-500 S=100 P=10

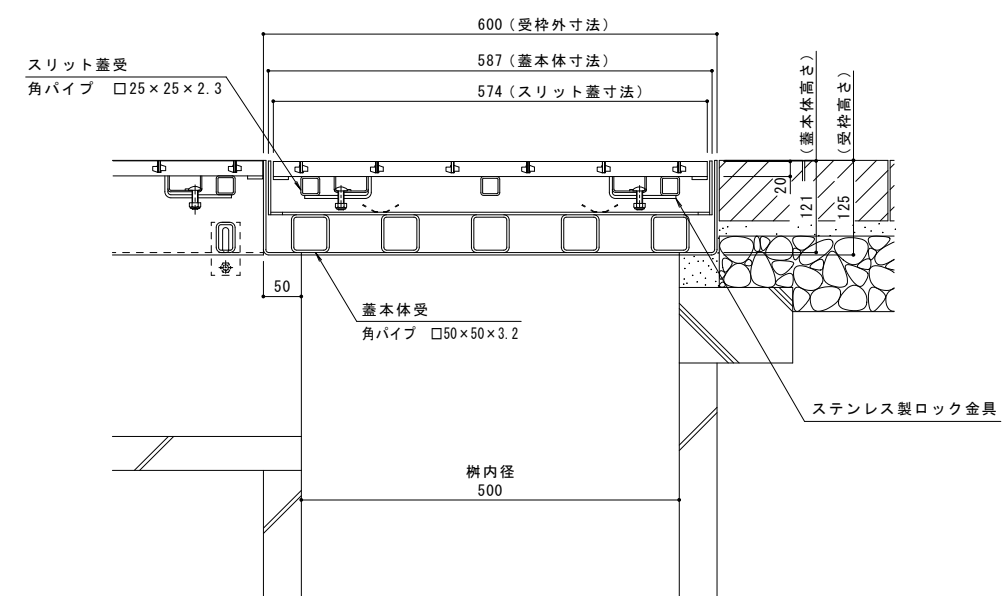
強度性能	
強度	T-14：後輪1輪荷重54.9kN (5,600kgf) 総重量14トンまでの車両の乗り入れが可能
主な使用場所	建物内、建物敷地内、公園敷地内、 車道以外で車両の乗り入れる可能性のある場所
車両進行方向	横断方向、縦断方向
衝撃係数	0
荷重	54.9kN
後輪接地面積	200×500 mm



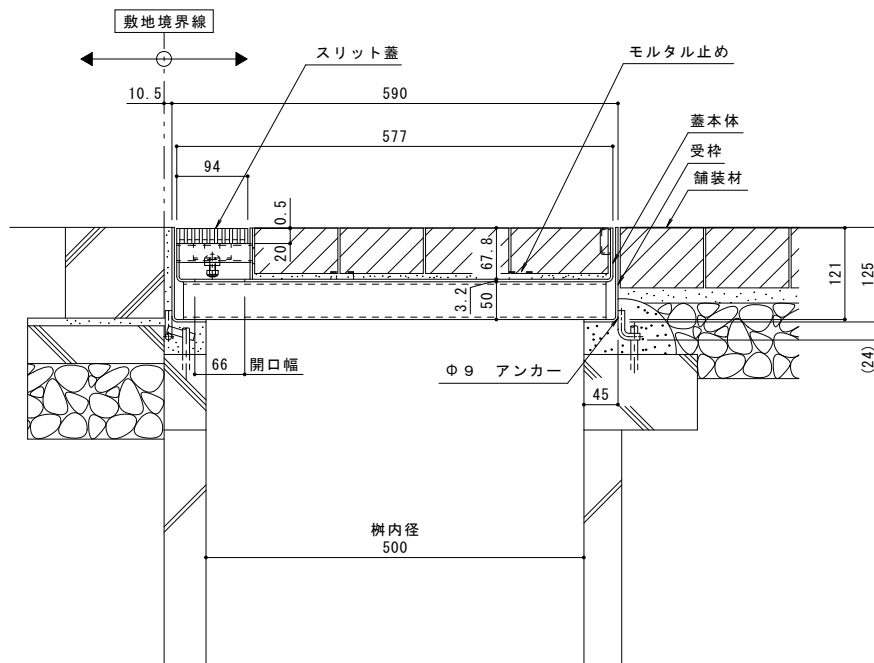
縦断方向
横断方向



スリット蓋 詳細図 S=1:2



A-A断面図 S=1:5



B-B断面図 S=1:5