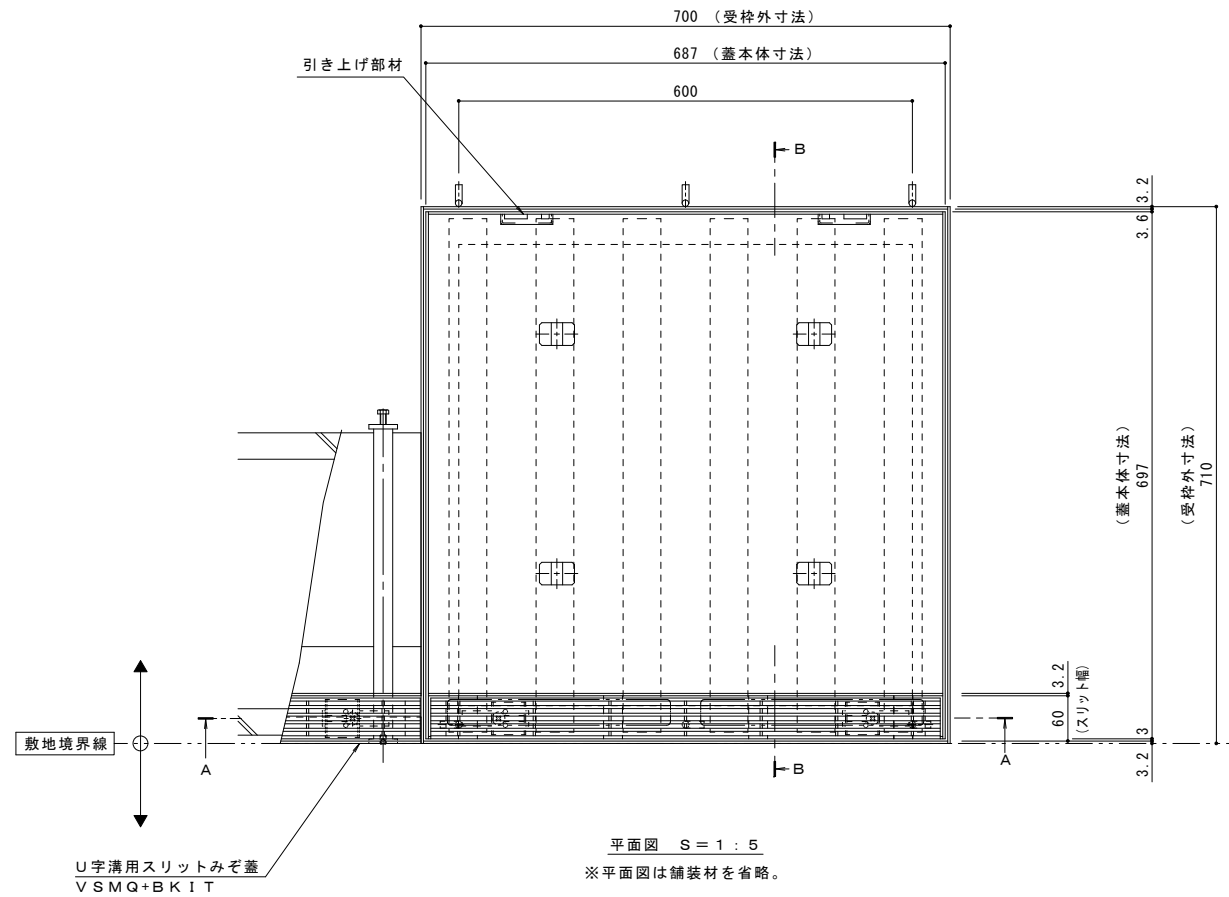
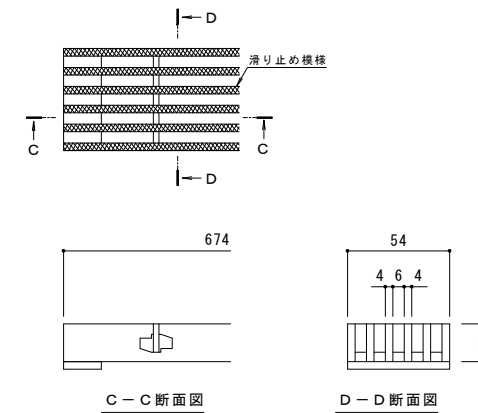


名称	U字溝用スリットみぞ蓋 集水樹蓋 敷地境界用
適用樹	樹内径 600mm
スリット蓋	ステンレス製 SUS304
	滑り止め模様付
	すきま 6mm
	跳ね上がり・騒音防止用ロック金具付
蓋本体	寸法 幅54×長さ674×高さ20
	スチール製 溶融亜鉛めっき
	引き上げ部材付
	充填深さ 60mm
受枠	スリット幅 60mm
	寸法 幅697×長さ687×高さ121
	寸法 幅710×長さ700×高さ125
品番	カネソウ ポーダースリット
	集水樹 : BKITSW-14E-600 S=60 P=10

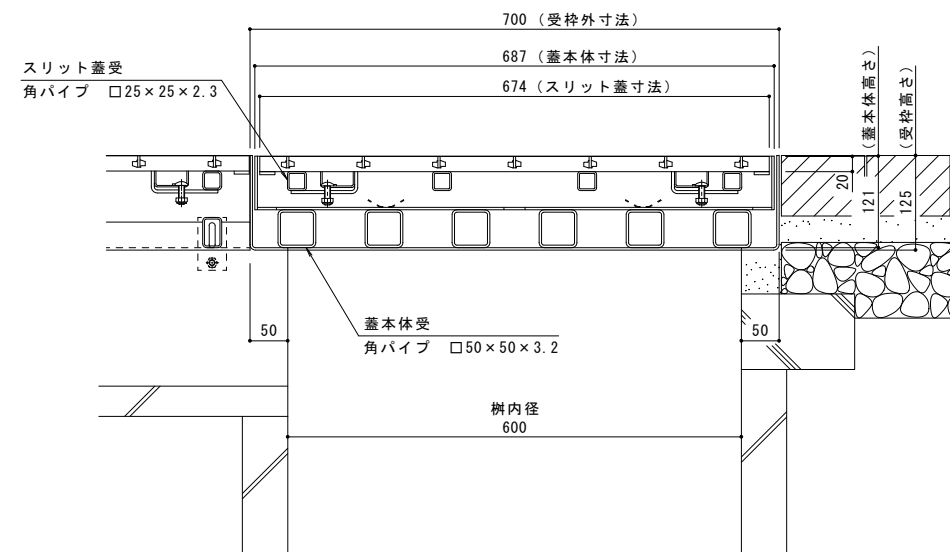
強度性能	
強度	T-14 : 後輪1輪荷重54.9kN (5,600kgf) 総重量14トンまでの車両の乗り入れが可能
主な使用場所	建物内、建物敷地内、公園敷地内、 車道以外で車両の乗り入れる可能性のある場所
車両進行方向	横断方向、縦断方向
衝撃係数	0
荷重	54.9kN
後輪接地面積	200×500 mm



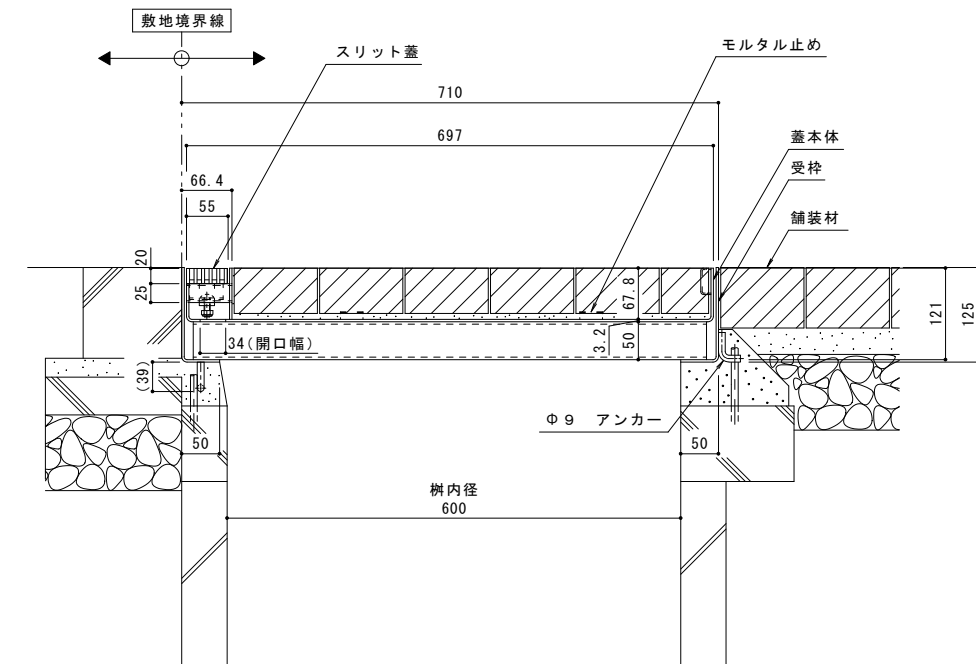
縦断方向
横断方向



スリット蓋 詳細図 S=1:2



A-A断面図 S=1:5



B-B断面図 S=1:5

訂	年・月・日	内容	製図	検図	年・月・日	内容	製図	検図
正								

本図面記載の縮尺は、A1用紙へ出力した場合の縮尺です。

工事名称	製図	検図	作成年月日
図面名称	森山貴仁	星野和彦	
U字溝用スリットみぞ蓋 集水樹蓋 敷地境界用	ステンレス製スリット/スチール製枠		
ポーダースリット 納まり図	BKITSW-14E-600 S=60 P=10		
縮尺	1:5, 1:2	図番	1RS16932

カネソウ株式会社