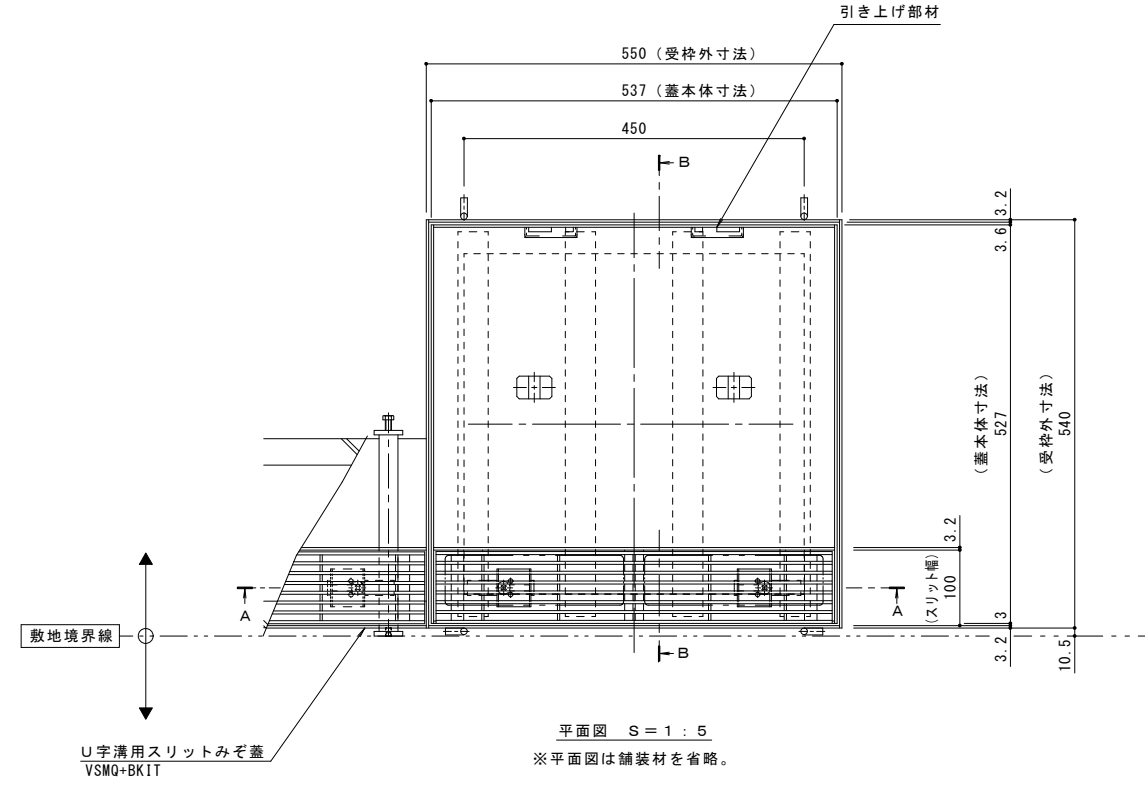
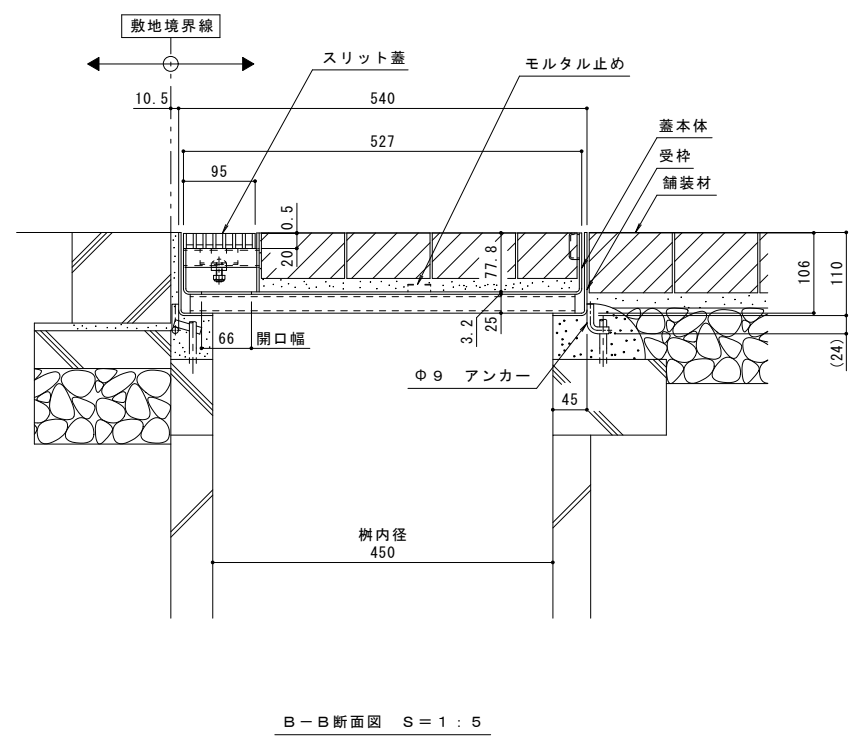
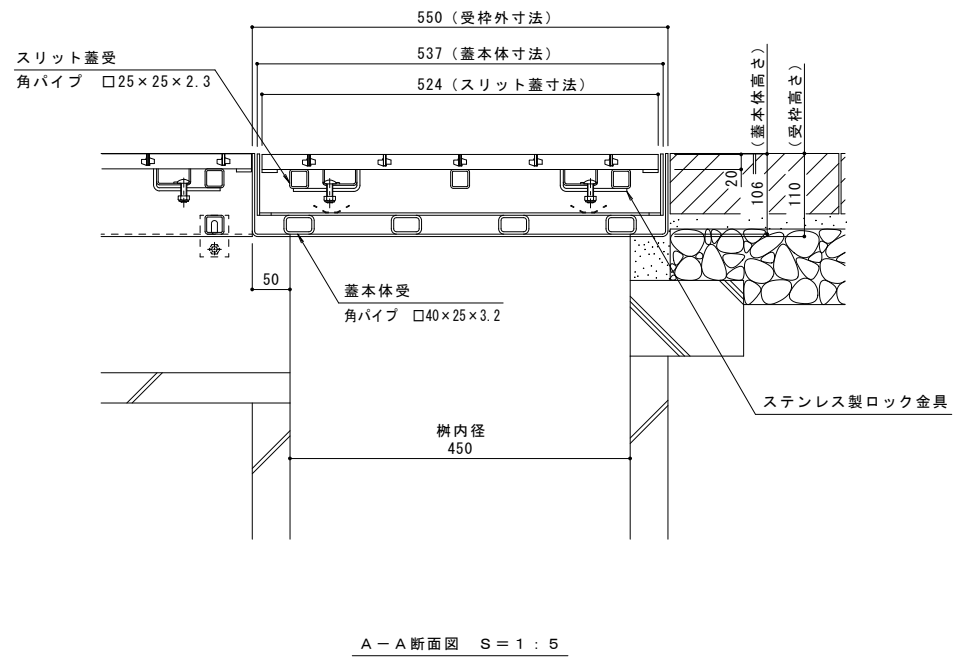
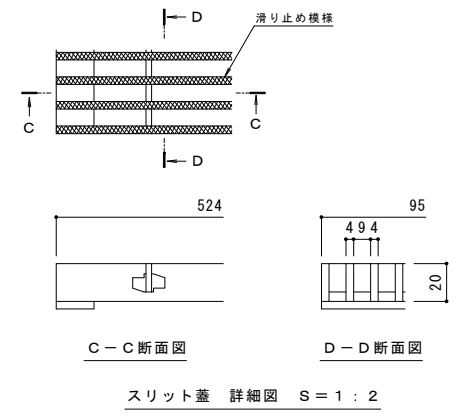


| | |
|-------|--|
| 名称 | U字溝用スリットみぞ蓋 集水樹蓋 敷地境界用 |
| 適用樹 | 樹内径 450mm |
| スリット蓋 | ステンレス製 SUS304 |
| | 滑り止め模様付 |
| | すきま 9mm |
| | 跳ね上がり・騒音防止用ロック金具付 |
| 寸法 | 幅95×長さ524×高さ20 |
| 蓋本体 | スチール製 溶融亜鉛めっき |
| | 引き上げ部付 |
| | 充填深さ70mm |
| | スリット幅 100mm |
| 寸法 | 幅527×長さ537×高さ106 |
| 受枠 | スチール製 溶融亜鉛めっき |
| | 寸法 幅540×長さ550×高さ110 |
| 品番 | カネソウ ボーダースリット 集水樹蓋 : BKITSW-2E-450 S=100 P=13 |

| | |
|--------|--|
| 強度性能 | |
| 強度 | T-2 : 後輪1輪荷重7.8kN(800kgf) 総重量2トンまでの車両の乗り入れが可能 |
| 主な使用場所 | 建物内、建物敷地内、公園敷地内、 車道以外で車両の乗り入れる可能性のある場所 |
| 車両進行方向 | 横断方向、縦断方向 |
| 衝撃係数 | 0 |
| 荷重 | 7.8kN |
| 後輪接地面積 | 200×160 mm |



縦断方向
横断方向



| | | | | | | | | | | | | | | |
|---|-------|----|----|----|-------|----|----|----|-----------------------------|---|---|------------|----------|----------|
| 訂 | 年・月・日 | 内容 | 製図 | 検図 | 年・月・日 | 内容 | 製図 | 検図 | 備考 | 工事名称 | 製図 | 検図 | 作成年月日 | カネソウ株式会社 |
| 正 | | | | | | | | | 本図面記載の縮尺は、A1用紙へ出力した場合の縮尺です。 | U字溝用スリットみぞ蓋 集水樹蓋 敷地境界用 ボーダースリット 納まり図 | ステンレス製スリット スチール製枠 BKITSW-2E-450 S=100 P=13 | 森山貴仁 太田一二三 | 1:5, 1:2 | |