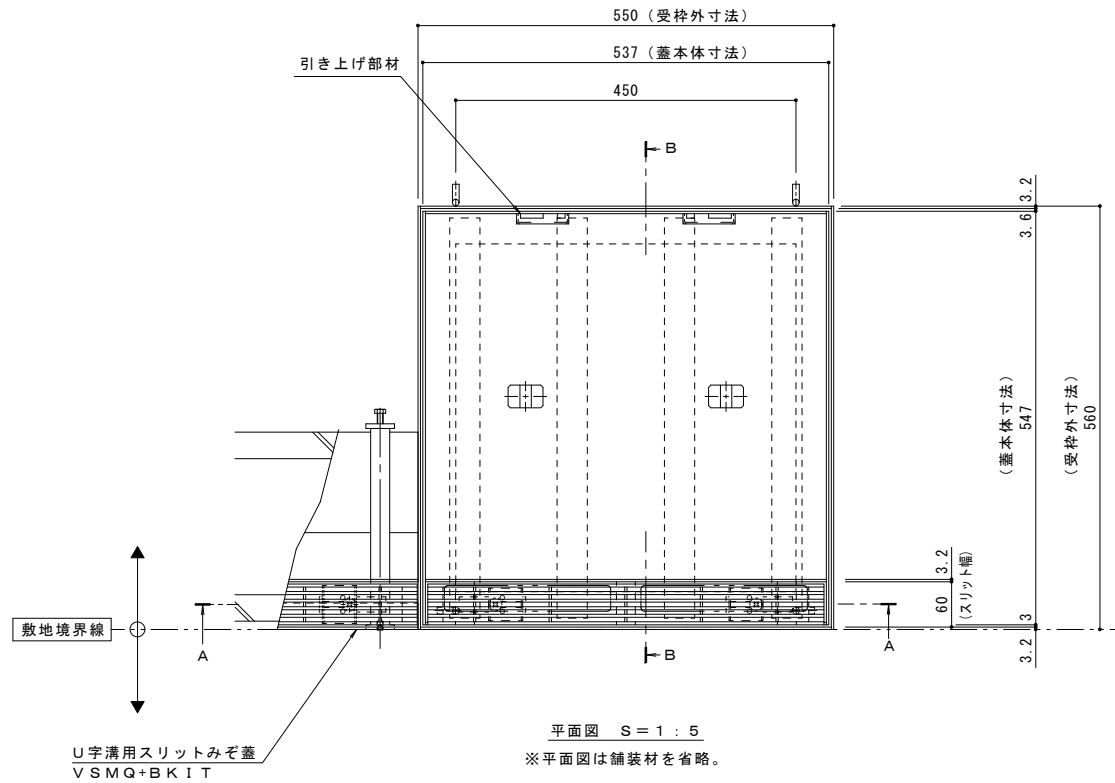
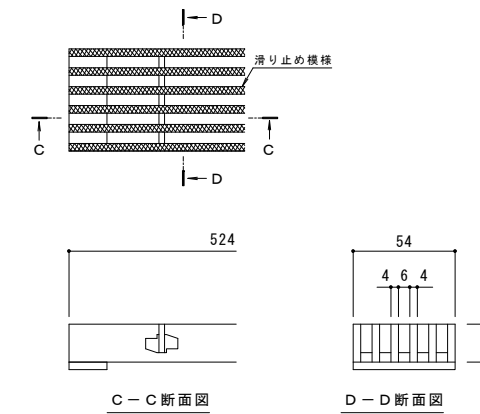


名称	U字溝用スリットみぞ蓋 集水樹蓋 敷地境界用
適用樹	樹内径 450mm
スリット蓋	ステンレス製 SUS304
	滑り止め模様付
	すきま 6mm
	跳ね上がり・騒音防止用ロック金具付
寸法	幅54×長さ524×高さ20
蓋本体	スチール製 溶融亜鉛めっき
	引き上げ部材付
	充填深さ 70mm
	スリット幅 60mm
寸法	幅547×長さ537×高さ106
受枠	スチール製 溶融亜鉛めっき
	寸法 幅560×長さ550×高さ110
品番	カネソウ ポーダースリット
	集水樹 : BKITSW-2E-450 S=60 P=10

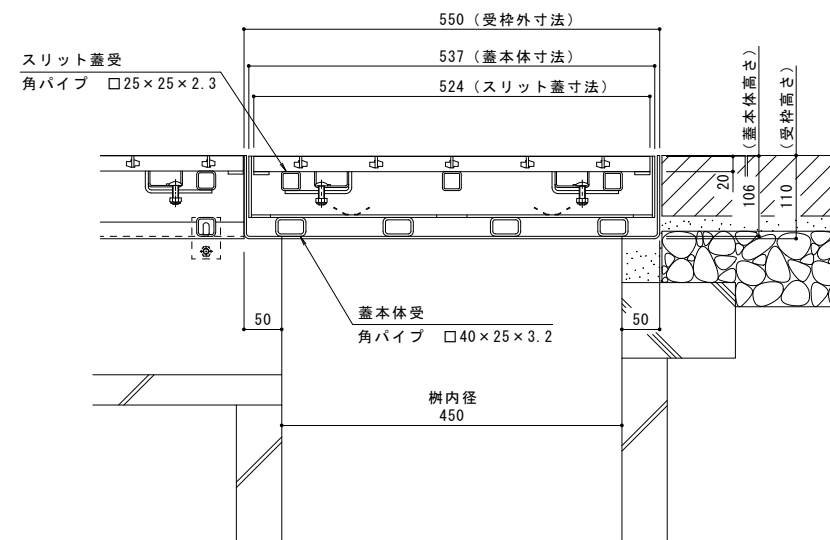
強度性能	
強度	T-2 : 後輪1輪荷重7.8kN(800kgf) 総重量2トンまでの車両が通行可能
主な使用場所	建物内、建物敷地内、公園敷地内、 車道以外で車両の乗り入れる可能性のある場所
車両進行方向	横断方向、縦断方向
衝撃係数	0
荷重	7.8kN
後輪接地面積	200×160 mm



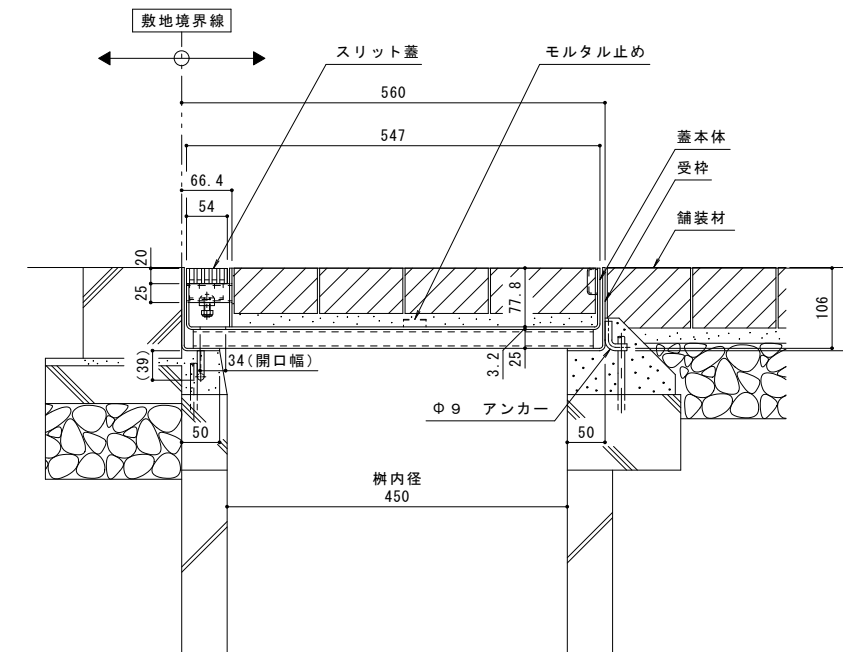
縦断方向
横断方向



スリット蓋 詳細図 S=1:2



A-A断面図 S=1:5



B-B断面図 S=1:5

訂	年・月・日	内	容	製	図	検	年・月・日	内	容	製	図	検	備考
正													

本図面記載の縮尺は、A1用紙へ出力した場合の縮尺です。

工事名称	U字溝用スリットみぞ蓋 集水樹蓋 敷地境界用	製	図	検	年	月	日
図面名称	U字溝用スリットみぞ蓋 集水樹蓋 敷地境界用	製	図	検	年	月	日
縮尺	1:5, 1:2	製	図	検	年	月	日
図番	1RS16934	製	図	検	年	月	日

カネソウ株式会社

1RS16934