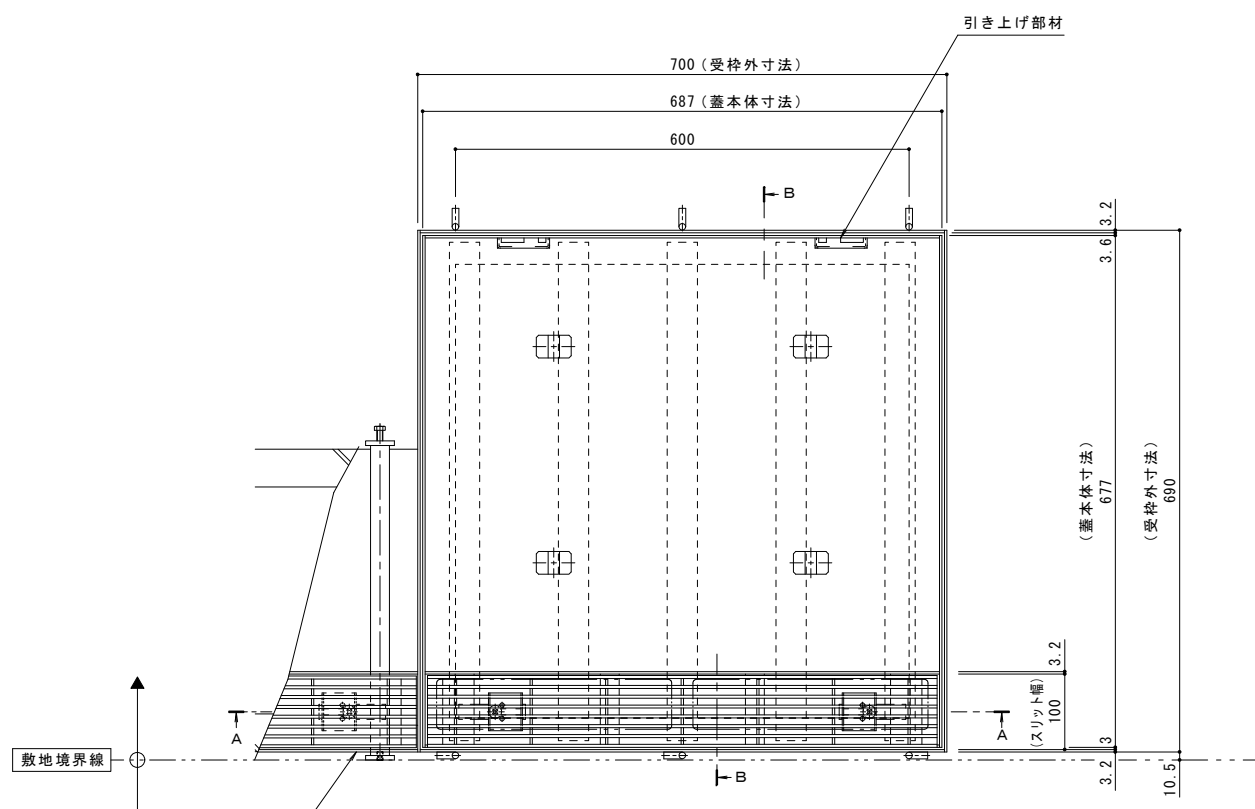
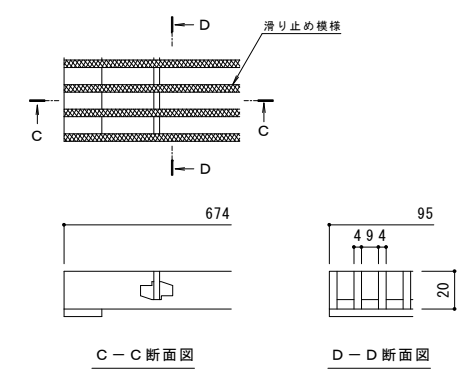


名称	U字溝用スリットみぞ蓋 集水樹蓋 敷地境界用
適用樹	樹内径 600mm
スリット蓋	ステンレス製 SUS304
	滑り止め模様付
	すきま 9mm
	跳ね上がり・騒音防止用ロック金具付
蓋本体	寸法 幅95×長さ674×高さ20
	スチール製 溶融亜鉛めっき
	引き上げ部付
	充填深さ60mm
受枠	寸法 幅677×長さ687×高さ106
	スリット幅 100mm
品番	寸法 幅690×長さ700×高さ110
	カネソウ ボーダースリット 集水樹蓋：BKITSW-2E-600 S=100 P=13

強度性能	
強度	T-2：後輪1輪荷重7.8kN(800kgf) 総重量2トンまでの車両の乗り入れが可能
主な使用場所	建物内、建物敷地内、公園敷地内、 車道以外で車両の乗り入れる可能性のある場所
車両進行方向	横断方向、縦断方向
衝撃係数	0
荷重	7.8kN
後輪接地面積	200×160 mm

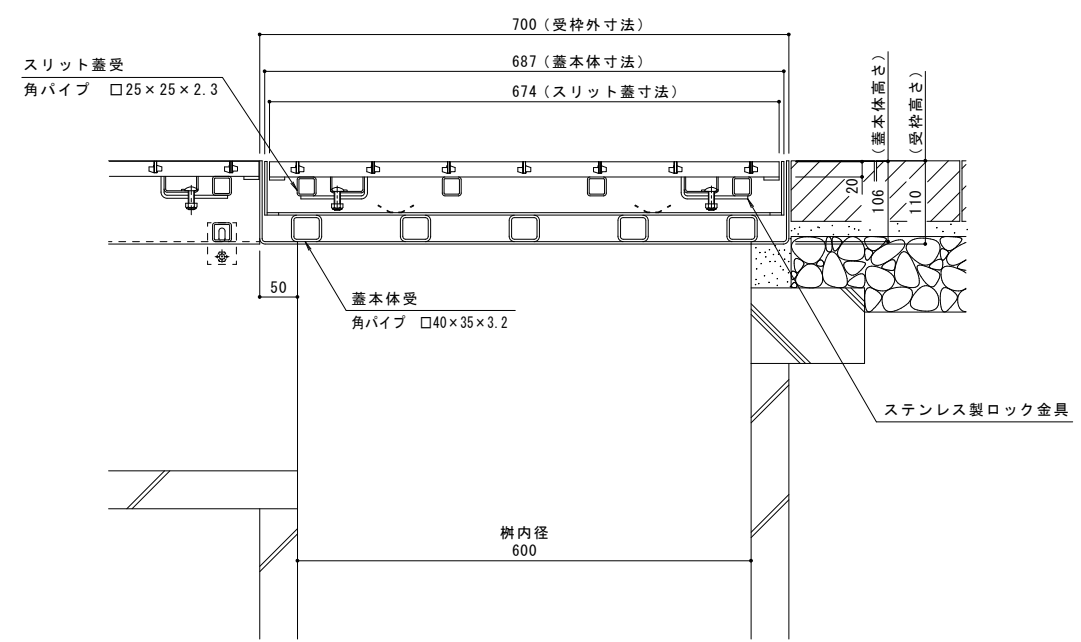


縦断方向
横断方向

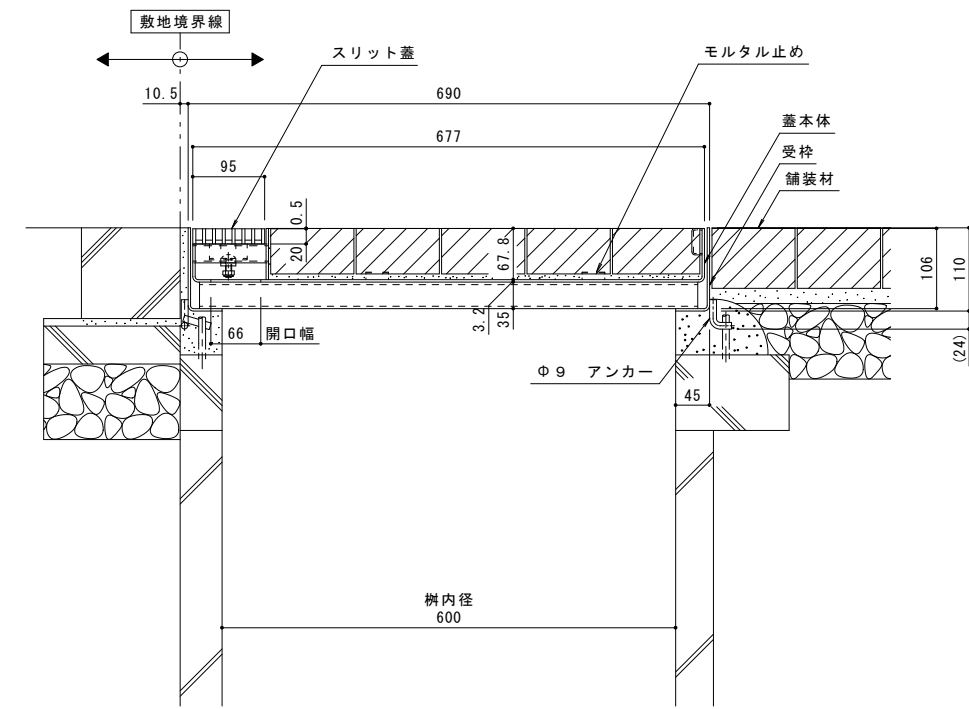


スリット蓋 詳細図 S=1:2

U字溝用スリットみぞ蓋 VSMQ+BKIT
平面図 S=1:5
※平面図は舗装材を省略。



A-A断面図 S=1:5



B-B断面図 S=1:5

訂	年・月・日	内容	製図検査	年・月・日	内容	製図検査	備考
正							本図面記載の縮尺は、A1用紙へ出力した場合の縮尺です。

工事名称	製図	検査	作成年月日	カネソウ株式会社
図面名称	製図	検査	図尺	
U字溝用スリットみぞ蓋 集水樹蓋 敷地境界用 ボーダースリット 納まり図	ステンレス製スリット スチール製枠 BKITSW-2E-600 S=100 P=13	森山貴仁	太田一二三	1:5, 1:2
				図番
				1RS16307