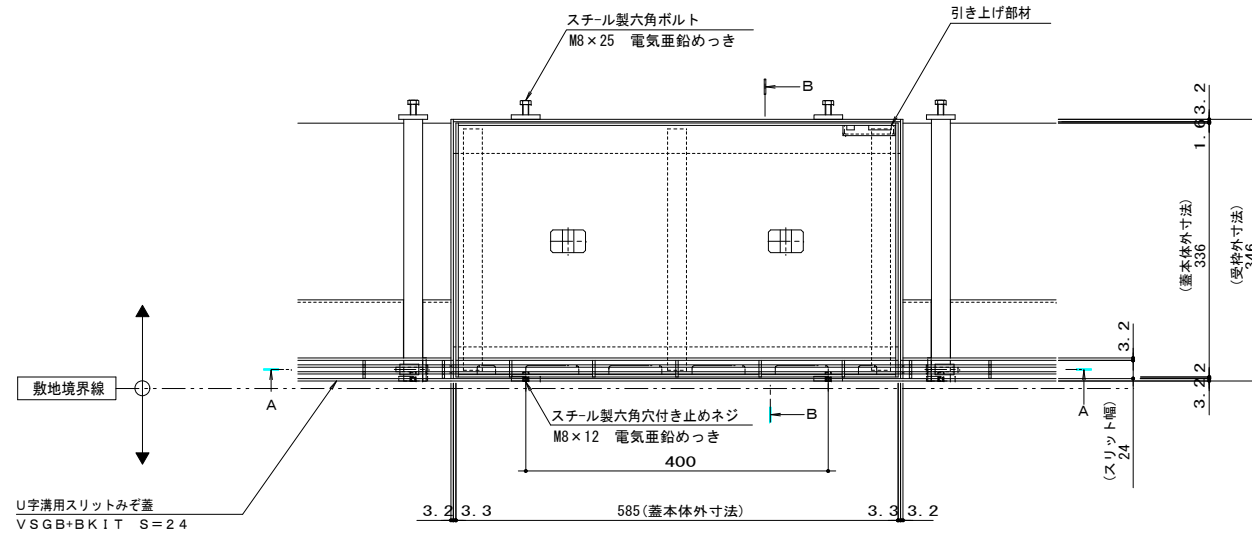


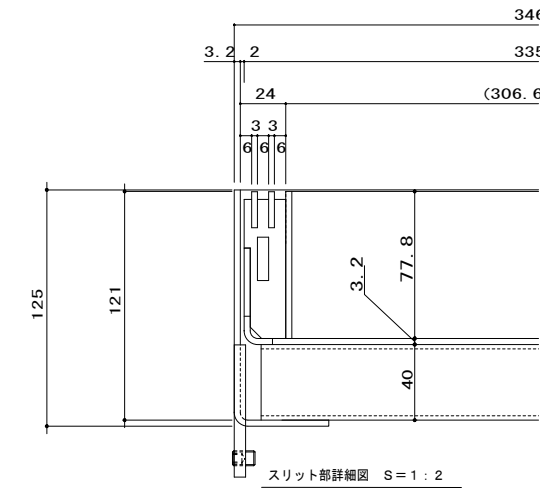
名称	U字溝用スリットみぞ蓋 掃除口 敷地境界用
適用側溝	JIS A 5372 U形側溝・上ぶた式U形側溝 呼び 240 (みぞ幅 240mm)
スリット	スチール製 溶融亜鉛めっき ブレンタイプ すきま 6mm
蓋本体	スチール製 溶融亜鉛めっき 引き上げ部材付 充填深さ 70mm スリット幅 24mm 寸法 幅335×長さ585×高さ121
受枠	スチール製 溶融亜鉛めっき 寸法 幅346×長さ598×高さ125
品番	カネソウ ボーダースリット 掃除口 : BKITTC-14E-2460 S=24 P=9

強度性能	
強度	T-14 : 後輪1輪荷重54.9kN (5,600kgf) 総重量14トンまでの車両の乗り入れが可能
主な使用場所	建物内、建物敷地内、公園敷地内、 車道以外で車両の乗り入れる可能性のある場所
車両進行方向	横断方向、縦断方向
衝撃係数	0
荷重	54.9kN
後輪接地面積	200×500 mm

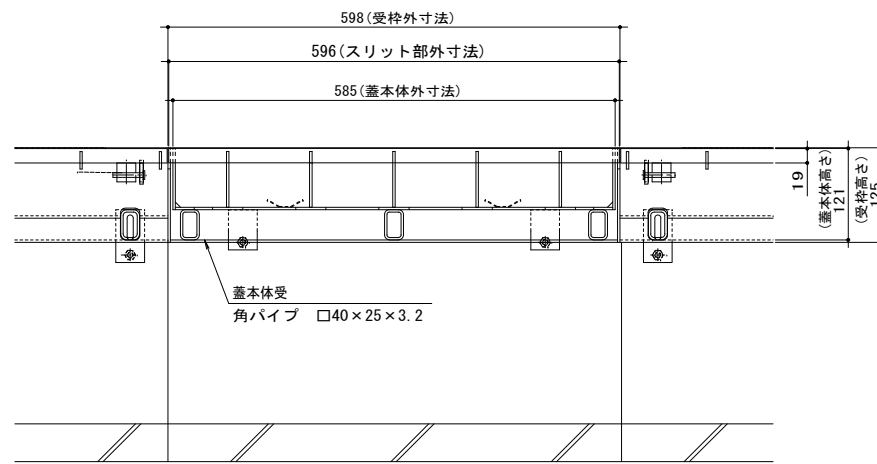


平面図 S=1:5
※平面図は舗装材、境界ブロックを省略

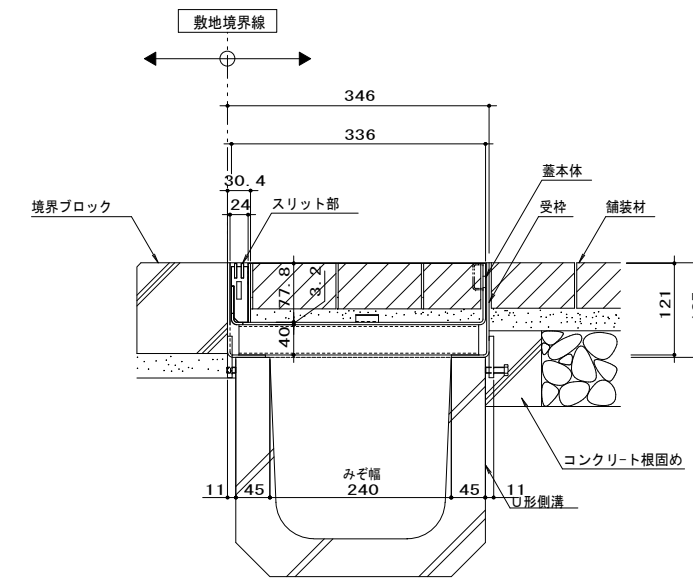
縦断方向
横断方向



スリット部詳細図 S=1:2



A-A断面図 S=1:5



B-B断面図 S=1:5

訂	年・月・日	内 容	製 図 検 査 年・月・日	内 容	製 図 検 査 備 考
正					本図面記載の縮尺は、A1用紙へ出力した場合の縮尺です。

工事名称	U字溝用スリットみぞ蓋 掃除口 敷地境界用	製 図 小 林 瑞 季	検 査 星 野 和 彦	作成年月日		カネソウ株式会社 1RS17925
図面名称	スチール製スリット/スチール製枠 ボーダースリット 納まり図	縮尺	1:5, 1:2	図番		