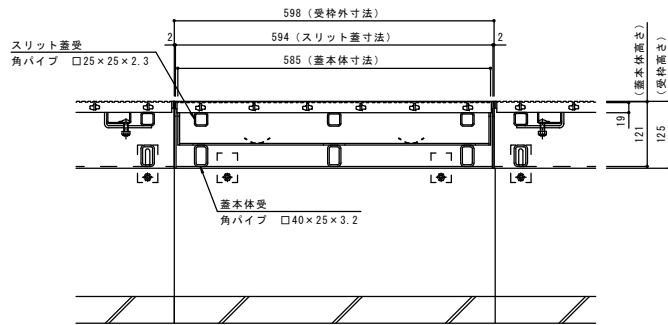
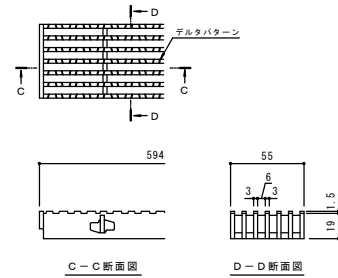


平面図 S=1:5
※平面図は舗装材、境界ブロックを省略

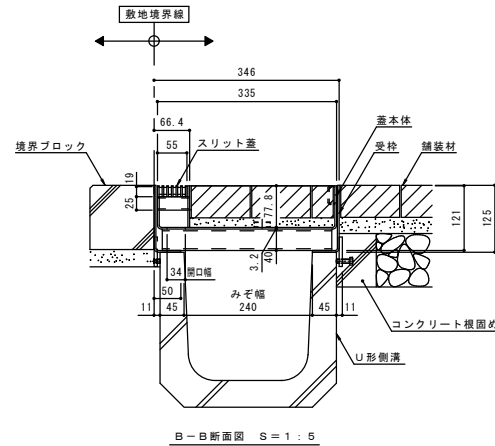


A-A断面図 S=1:5

名称	U字溝用スリットみぞ蓋 掃除口 敷地境界用
適用側溝	JIS A 5372 U形側溝・上ぶた式U形側溝 呼び 240 (みぞ蓋240mm)
スリット蓋	スチール製 溶融亜鉛めっき 滑り止め模様付 すきま 6mm 寸法 幅55×長さ594×高さ19
蓋本体	スチール製 溶融亜鉛めっき 引き上げ部材付 充填深さ 70mm スリット幅 60mm 寸法 幅335×長さ585×高さ121
受枠	スチール製 溶融亜鉛めっき 寸法 幅346×長さ598×高さ125
品番	カネソウ ボーダースリット 掃除口 : BKITTC-14E-2460 S=60 P=9



スリット蓋 詳細図 S=1:2



B-B断面図 S=1:5

強度性能	
強度	T-14 : 後輪1輪荷重54.9kN(5,600kgf) 総重量14トンまでの車両の乗り入れが可能
主な使用場所	建物内、建物敷地内、公園敷地内、 車道以外で車両の乗り入れる可能性のある場所
車両進行方向	横断方向、縦断方向
衝撃係数	0
荷重	54.9kN
後輪接地面積	200×500 mm

訂	年・月・日	内	番	製図	検図	年・月・日	内	番	製図	検図	年
改	-	-	-	-	-	-	-	-	-	-	-
第	-	-	-	-	-	-	-	-	-	-	-

本図面記載の縮尺は、A1用紙へ出力した場合の縮尺です。

工事名称	敷設	検図	作成年月日	カネソウ株式会社 1RS16683
図面名称	U字溝用スリットみぞ蓋 掃除口 敷地境界用 ボーダースリット 納まり図	森山貴仁 星野和彦	作成年月日 縮尺 1:5, 1:2	