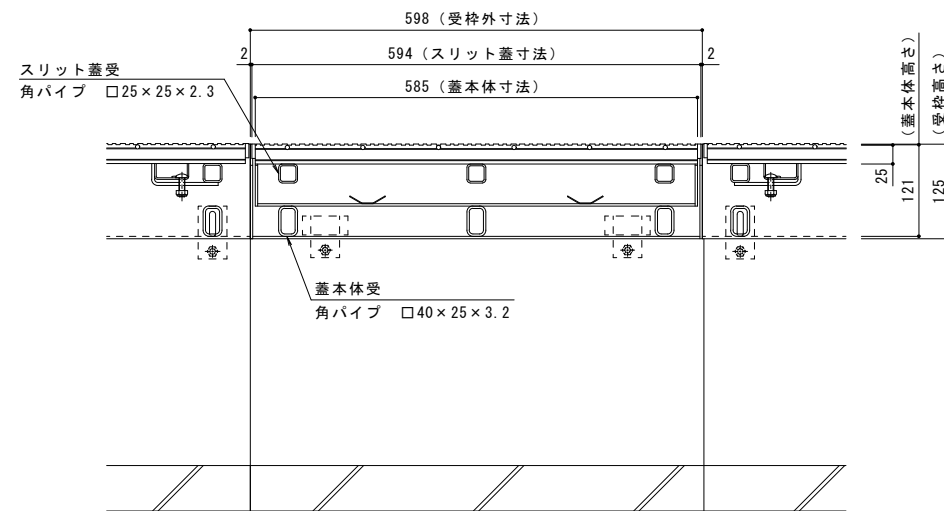


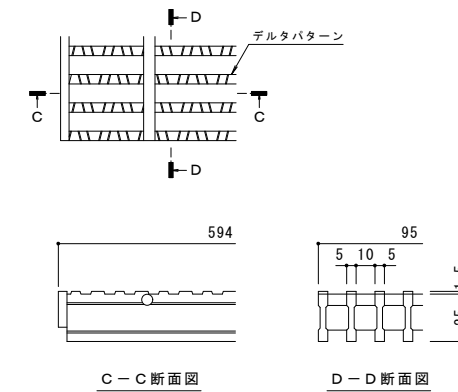
平面図 S=1:5
※平面図は舗装材、境界ブロックを省略



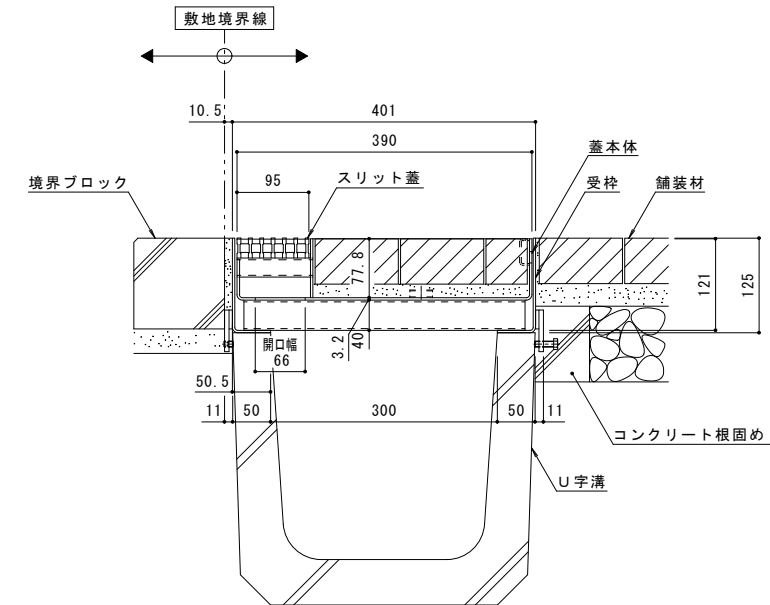
A-A断面図 S=1:5

名称	U字溝用スリットみぞ蓋 掃除口 敷地境界用
適用側溝	JIS A 5372 U形側溝・上ぶた式U形側溝 呼び 300 (みぞ蓋300mm)
スリット蓋	スチール製 溶融亜鉛めっき
	滑り止め模様付
	すきま 10mm
	寸法 幅95×長さ594×高さ25
蓋本体	スチール製 溶融亜鉛めっき
	引き上げ部付
	充填深さ 70mm
	スリット幅 100mm
受枠	スチール製 溶融亜鉛めっき
	寸法 幅401×長さ598×高さ125
品番	カネソウ ポーダースリット 掃除口: BKITTC-14E-3060 S=100 P=15

強度性能	
強度	T-14: 後輪1輪荷重54.9kN(5600kgf) 総重量14トンまでの車両の乗り入れが可能
主な使用場所	建物内、建物敷地内、公園敷地内、 車道以外で車両の乗り入れる可能性のある場所
車両進行方向	横断方向、縦断方向
衝撃係数	0
荷重	54.9kN
後輪接地面積	200×500 mm



C-C断面図 D-D断面図
スリット蓋 詳細図 S=1:2



B-B断面図 S=1:5

訂	年・月・日	内容	製図	検図	年・月・日	内容	製図	検図	備考
正									本図面記載の縮尺は、A1用紙へ出力した場合の縮尺です。

工事名称	製図	検図	作成年月日	カネソウ株式会社
製図名称	U字溝用スリットみぞ蓋 掃除口 敷地境界用 ポーダースリット 納まり図	製図	石川文和	
			縮尺	1:5, 1:2
			図番	1RS16214