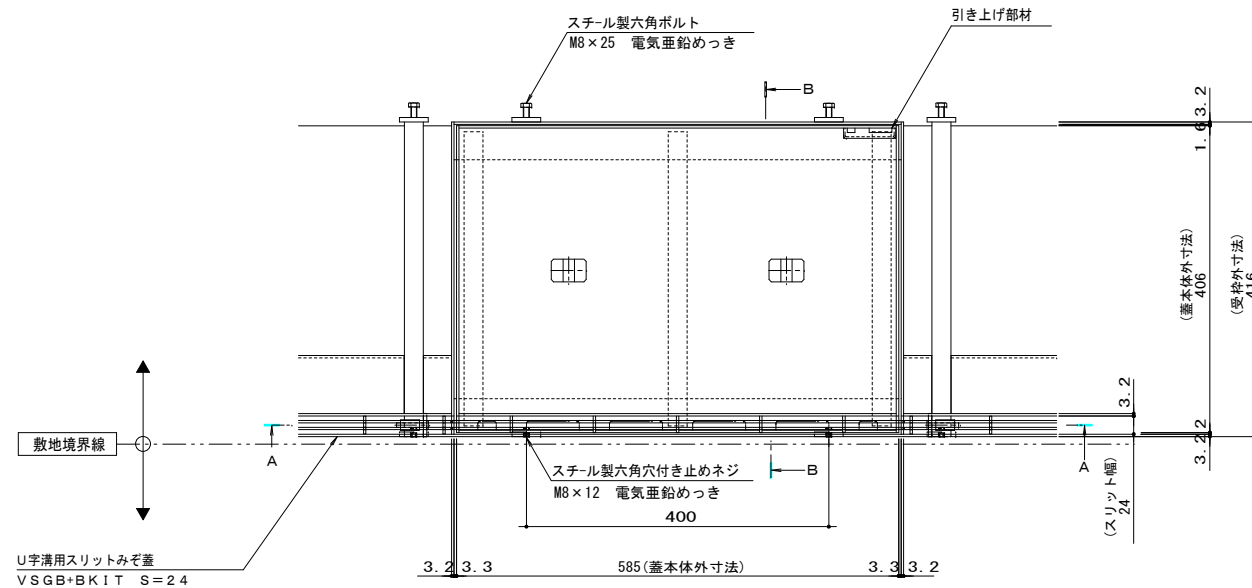
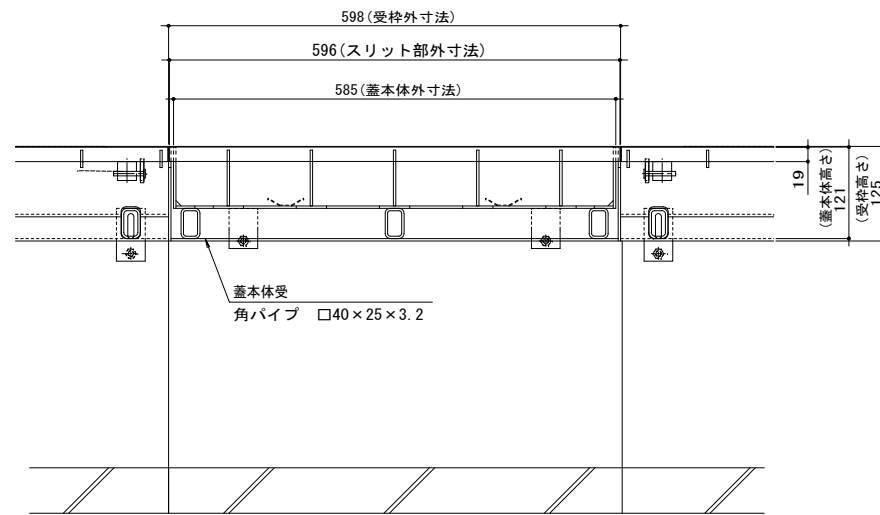
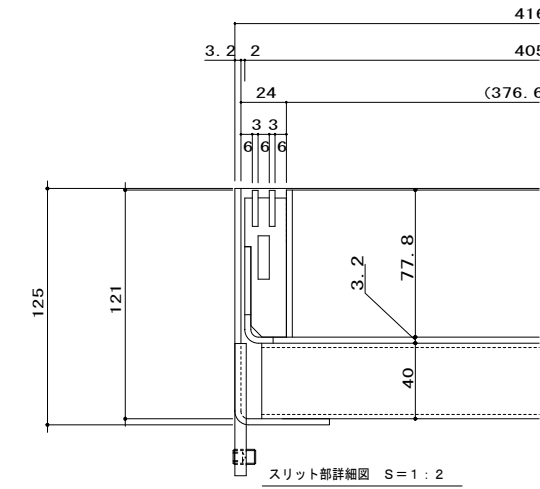
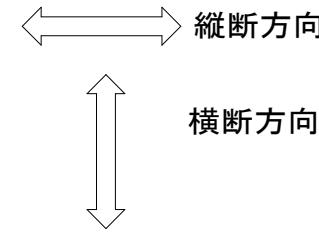


名称	U字溝用スリットみぞ蓋 掃除口 敷地境界用
適用側溝	JIS A 5372 U形側溝・上ぶた式U形側溝 呼び 300 (みぞ幅 300mm)
スリット	スチール製 溶融亜鉛めっき ブレンタイプ すきま 6mm
蓋本体	スチール製 溶融亜鉛めっき 引き上げ部材付 充填深さ 70mm スリット幅 24mm 寸法 幅405×長さ585×高さ121
受枠	スチール製 溶融亜鉛めっき 寸法 幅416×長さ598×高さ125
品番	カネソウ ボーダースリット 掃除口 : BKITTC-14E-3060 S=24 P=9

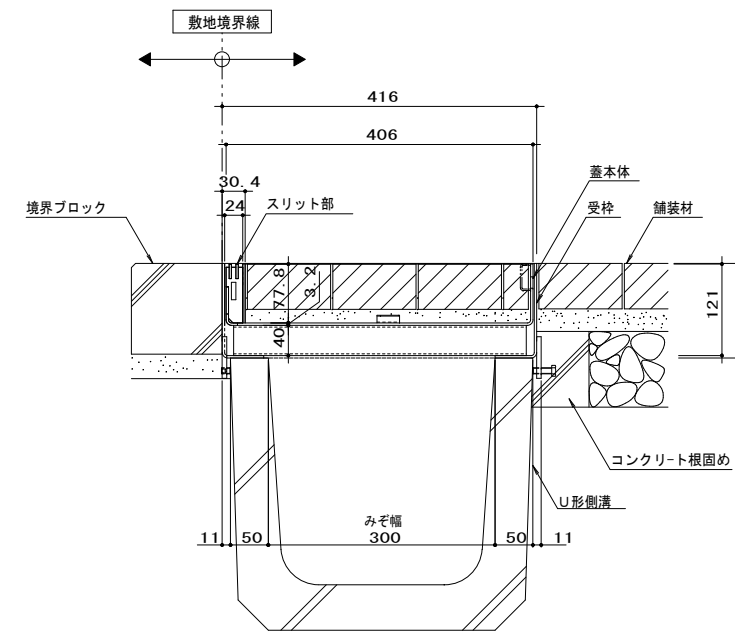
強度性能	
強度	T-14 : 後輪1輪荷重54.9kN(5,600kgf) 総重量14トンまでの車両の乗り入れが可能
主な使用場所	建物内、建物敷地内、公園敷地内、 車道以外で車両の乗り入れる可能性のある場所
車両進行方向	横断方向、縦断方向
衝撃係数	0
荷重	54.9kN
後輪接地面積	200×500 mm



平面図 S=1:5
※平面図は舗装材、境界ブロックを省略



A-A断面図 S=1:5



B-B断面図 S=1:5

訂	年・月・日	内容	製図	検図	年・月・日	内容	製図	検図	備考
正									本図面記載の縮尺は、A1用紙へ出力した場合の縮尺です。

工事名称	製図	検図	作成年月日	カネソウ株式会社
図面名称	製図	検図	縮尺	
U字溝用スリットみぞ蓋 掃除口 敷地境界用 ボーダースリット 納まり図	小林瑞季	星野和彦	1:5, 1:2	1RS17926