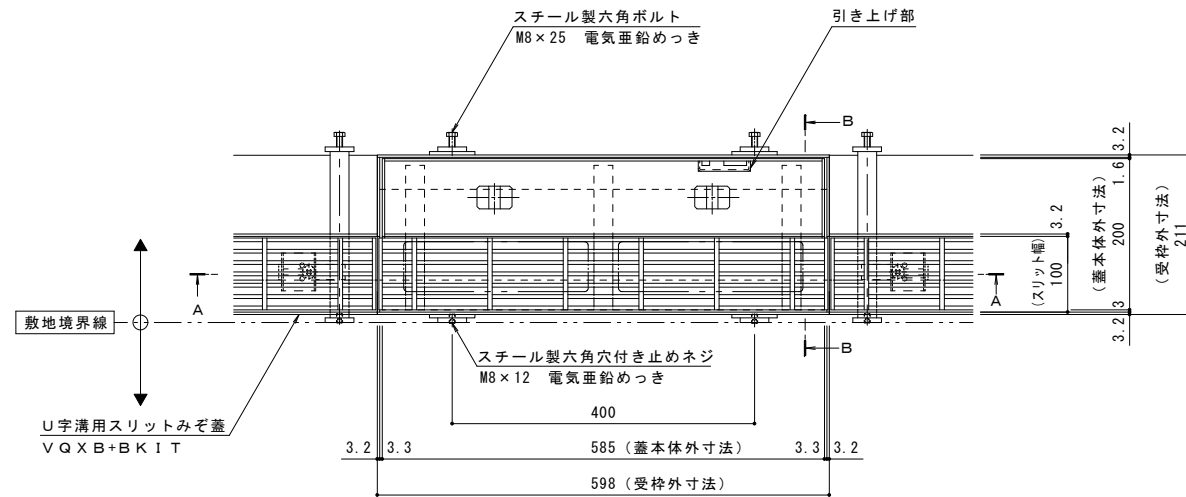
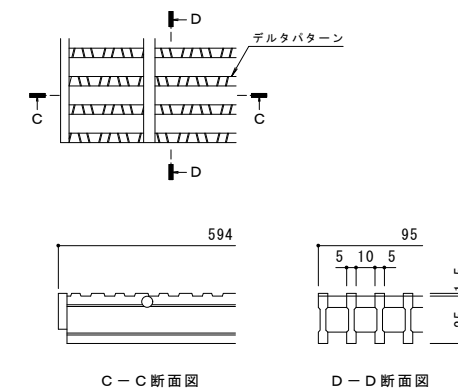


名称	U字溝用スリットみぞ蓋 掃除口 敷地境界用
適用側溝	JIS A 5372 U形側溝・上ぶた式U形側溝 呼び 150 (みぞ蓋150mm)
スリット蓋	スチール製 溶融亜鉛めっき
	滑り止め模様付
	すきま 10mm
	寸法 幅95×長さ594×高さ25
蓋本体	スチール製 溶融亜鉛めっき
	引き上げ部付
	充填深さ 70mm
	スリット幅 100mm
受枠	スチール製 溶融亜鉛めっき
	寸法 幅211×長さ598×高さ110
品番	カネソウ ポーダースリット 掃除口 : BKITTC-2E-1560 S=100 P=15

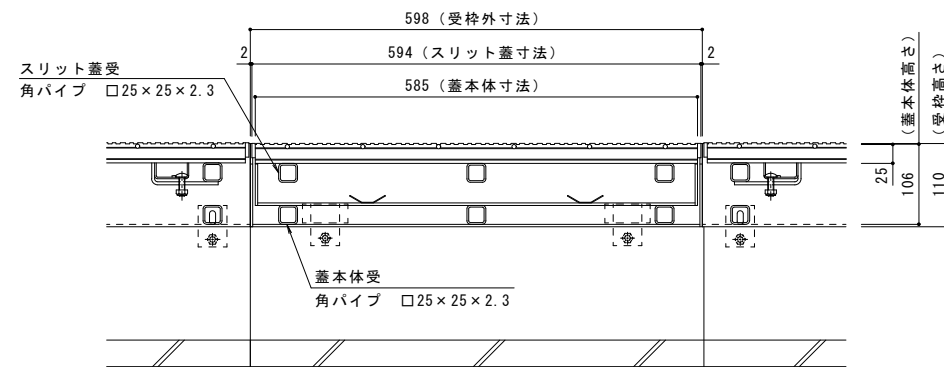
強度性能	
強度	T-2 : 後輪1輪荷重7.8kN(800kgf) 総重量2トンまでの車両が通行可能
主な使用場所	建物内、建物敷地内、公園敷地内、 車道以外で車両の乗り入れる可能性のある場所
車両進行方向	横断方向、縦断方向
衝撃係数	0
荷重	7.8kN
後輪接地面積	200×160 mm



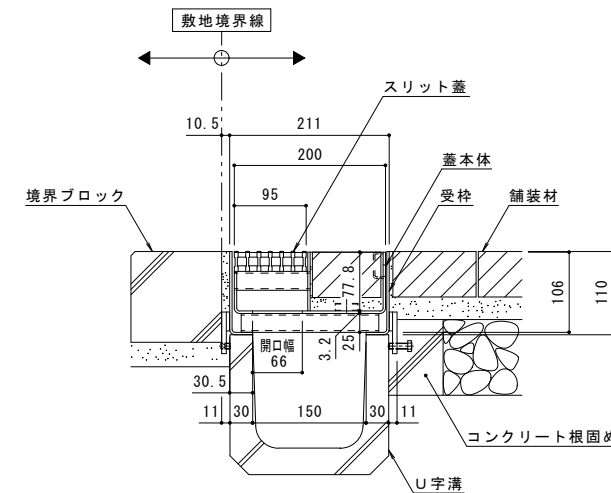
平面図 S=1:5
※平面図は舗装材、境界ブロックを省略



C-C断面図 D-D断面図
スリット蓋 詳細図 S=1:2



A-A断面図 S=1:5



B-B断面図 S=1:5

訂	年・月・日	内容	製図	検図	年・月・日	内容	製図	検図	備考
正									本図面記載の縮尺は、A1用紙へ出力した場合の縮尺です。

工事名称	製図	検図	作成年月日	カネソウ株式会社
図面名称	上田達也	石川文和	縮尺 1:5, 1:2	
U字溝用スリットみぞ蓋 掃除口 敷地境界用 ポーダースリット 納まり図				図番 1RS16215