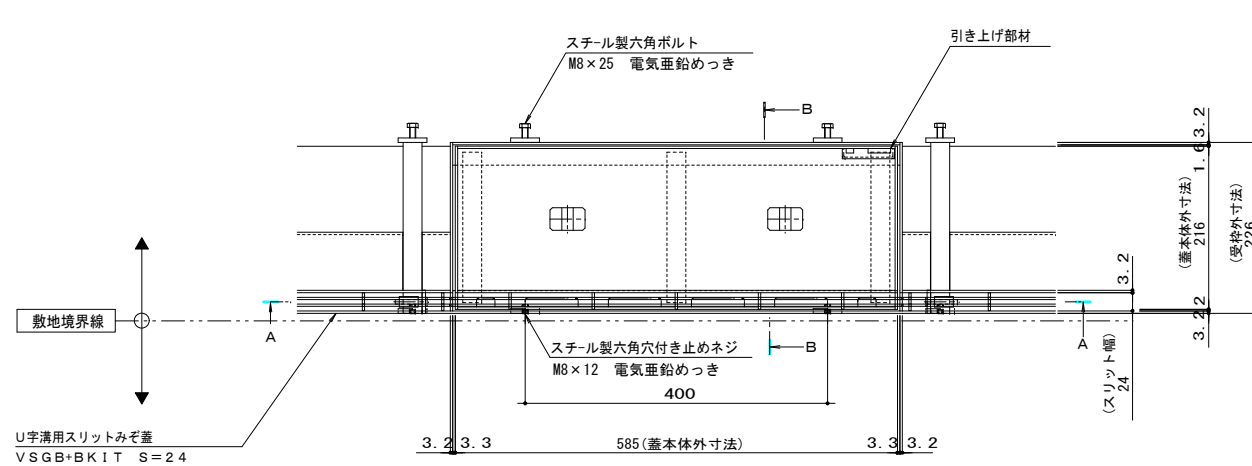
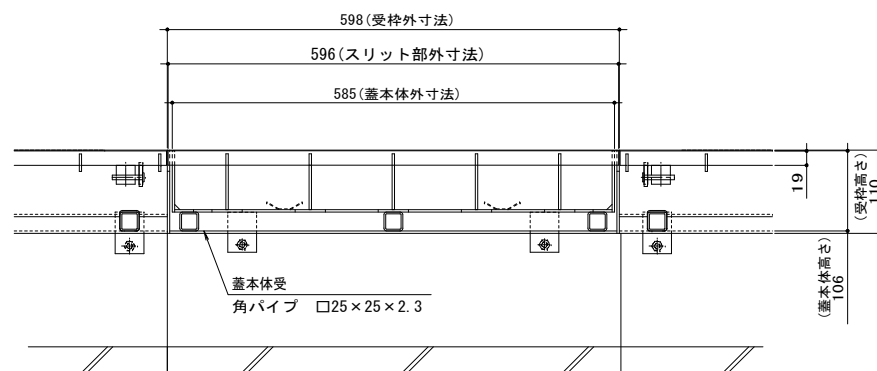


| | |
|------|--|
| 名称 | U字溝用スリットみぞ蓋 掃除口 敷地境界用 |
| 適用側溝 | JIS A 5372 U形側溝・上ぶた式U形側溝 呼び 150 (みぞ幅 150mm) |
| スリット | スチール製 溶融亜鉛めっき プレーンタイプ すきま 6mm |
| 蓋本体 | スチール製 溶融亜鉛めっき 引き上げ部材付 充填深さ 70mm スリット幅 24mm 寸法 幅215×長さ585×高さ106 |
| 受枠 | スチール製 溶融亜鉛めっき 寸法 幅226×長さ598×高さ110 |
| 品番 | カネソウ ボーダースリット 掃除口 : BKITTC-2E-1560 S=24 P=9 |

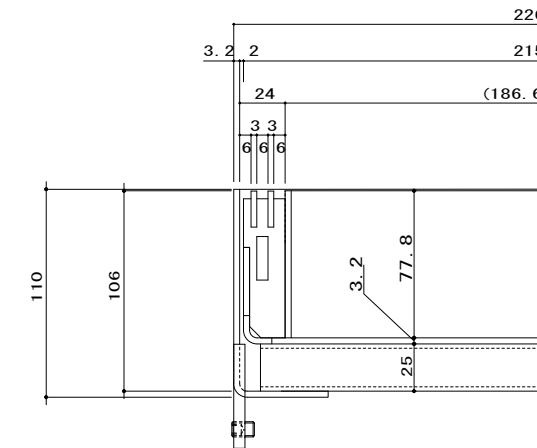
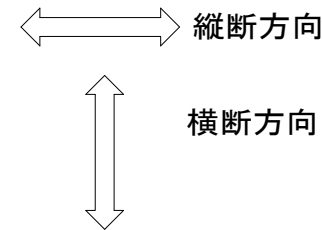
| 強度性能 | |
|--------|---|
| 強度 | T-2 : 後輪1輪荷重7.8kN (800kgf) 総重量2トンまでの車両の乗り入れが可能 |
| 主な使用場所 | 建物内、建物敷地内、公園敷地内、 車道以外で車両の乗り入れる可能性のある場所 |
| 車両進行方向 | 横断方向、縦断方向 |
| 衝撃係数 | 0 |
| 荷重 | 7.8kN |
| 後輪接地面積 | 200×160 mm |



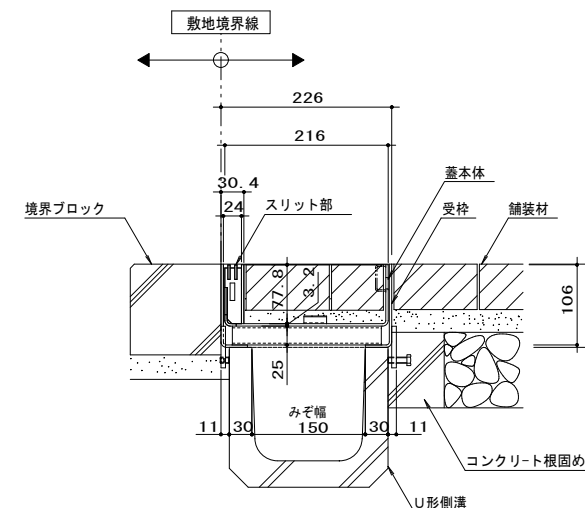
平面図 S=1:5
※平面図は舗装材、境界ブロックを省略



A-A断面図 S=1:5



スリット部詳細図 S=1:2



B-B断面図 S=1:5

| | | | | | | | | | |
|---|-------|----|----|----|-------|----|----|----|-----------------------------|
| 訂 | 年・月・日 | 内容 | 製図 | 検図 | 年・月・日 | 内容 | 製図 | 検図 | 備考 |
| 正 | . | . | . | . | . | . | . | . | 本図面記載の縮尺は、A1用紙へ出力した場合の縮尺です。 |

| | | | | | | | | | |
|------|-----------------------|------------------|------|----|------|-------|----------|----|----------|
| 工事名称 | U字溝用スリットみぞ蓋 掃除口 敷地境界用 | 製図 | 小林瑞季 | 検図 | 星野和彦 | 作成年月日 | 1:5, 1:2 | 図番 | 1RS17927 |
| 図面名称 | ボーダースリット 納まり図 | スチール製スリット/スチール製枠 | | | | | | | |

カネソウ株式会社