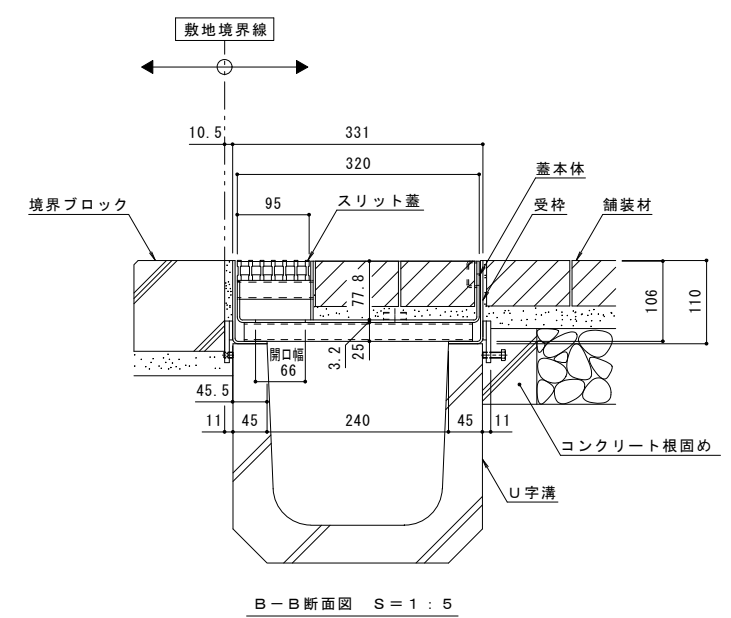
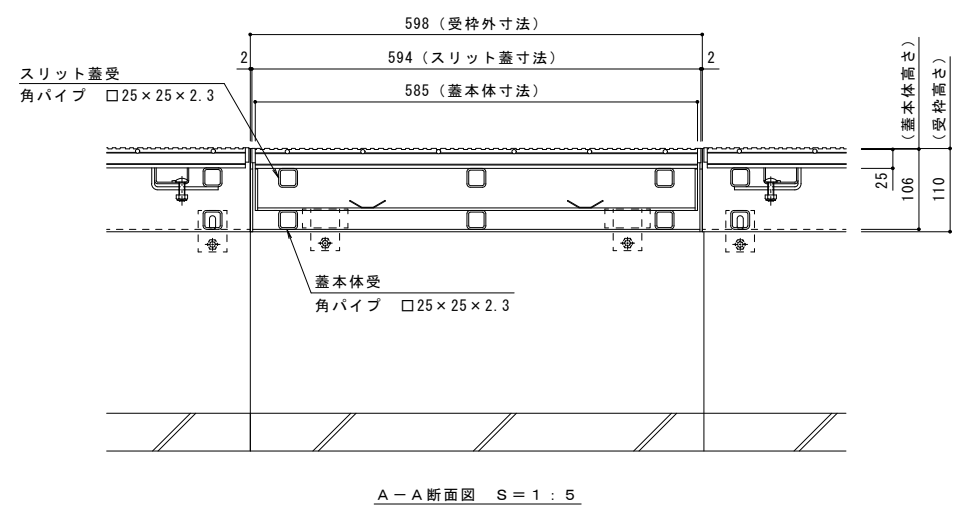
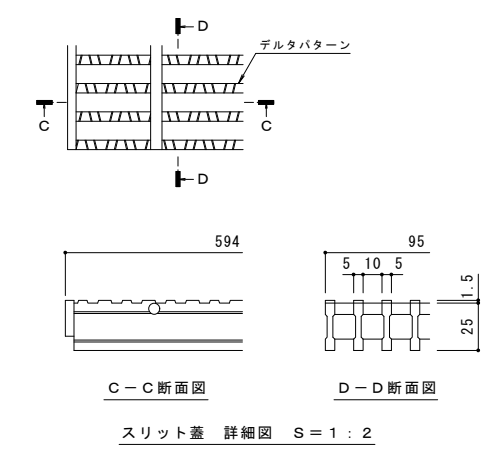
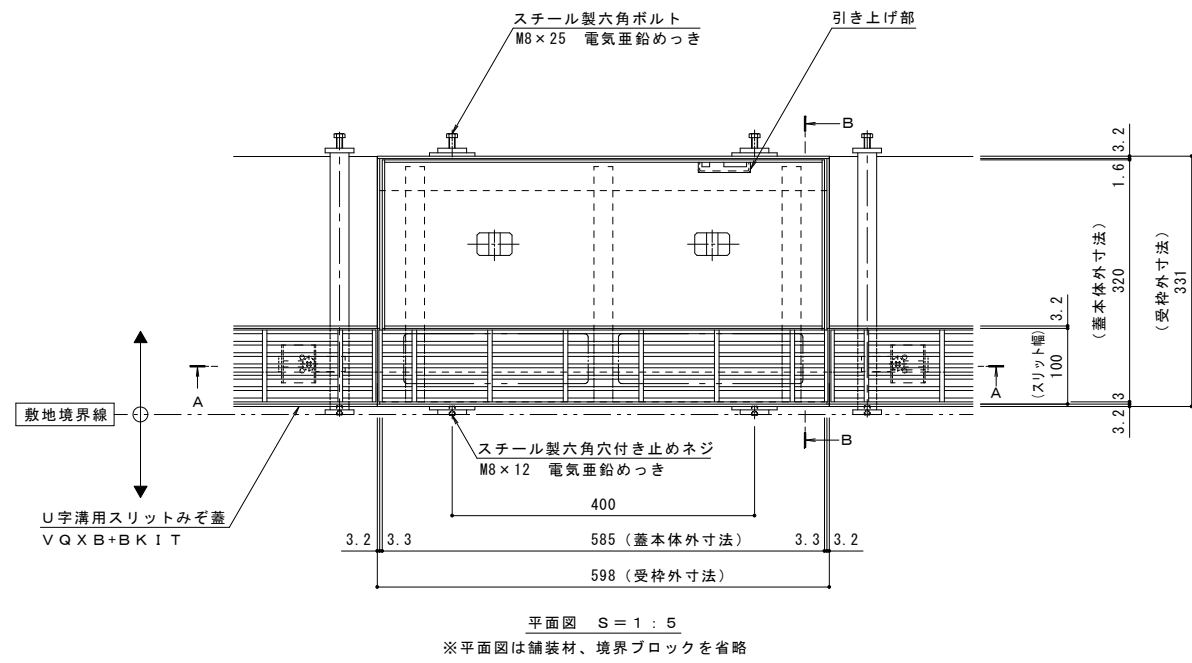


名称	U字溝用スリットみぞ蓋 掃除口 敷地境界用
適用側溝	JIS A 5372 U形側溝・上ぶた式U形側溝 呼び 240 (みぞ蓋240mm)
スリット蓋	スチール製 溶融亜鉛めっき
	滑り止め模様付
	すきま 10mm
	寸法 幅95×長さ594×高さ25
蓋本体	スチール製 溶融亜鉛めっき
	引き上げ部付
	充填深さ 70mm
	スリット幅 100mm
受枠	スチール製 溶融亜鉛めっき
	寸法 幅331×長さ598×高さ110
品番	カネソウ ボーダースリット 掃除口 : BK1TTC-2E-2460 S=100 P=15

強度性能	
強度	T-2 : 後輪1輪荷重7.8kN(800kgf) 総重量2トンまでの車両の乗り入れが可能
主な使用場所	建物内、建物敷地内、公園敷地内、 車道以外で車両の乗り入れる可能性のある場所
車両進行方向	横断方向、縦断方向
衝撃係数	0
荷重	7.8kN
後輪接地面積	200×160 mm



訂正	年・月・日	内容	製図検閲	年・月・日	内容	製図検閲	備考	工事名称	製図	検閲	作成年月日	カネソウ株式会社 1RS16217
							本図面記載の縮尺は、A1用紙へ出力した場合の縮尺です。	U字溝用スリットみぞ蓋 掃除口 敷地境界用 ボーダースリット 納まり図	スチール製スリット/スチール製枠 BK1TTC-2E-2460 S=100 P=15	森山貴仁 石川文和	1:5, 1:2	