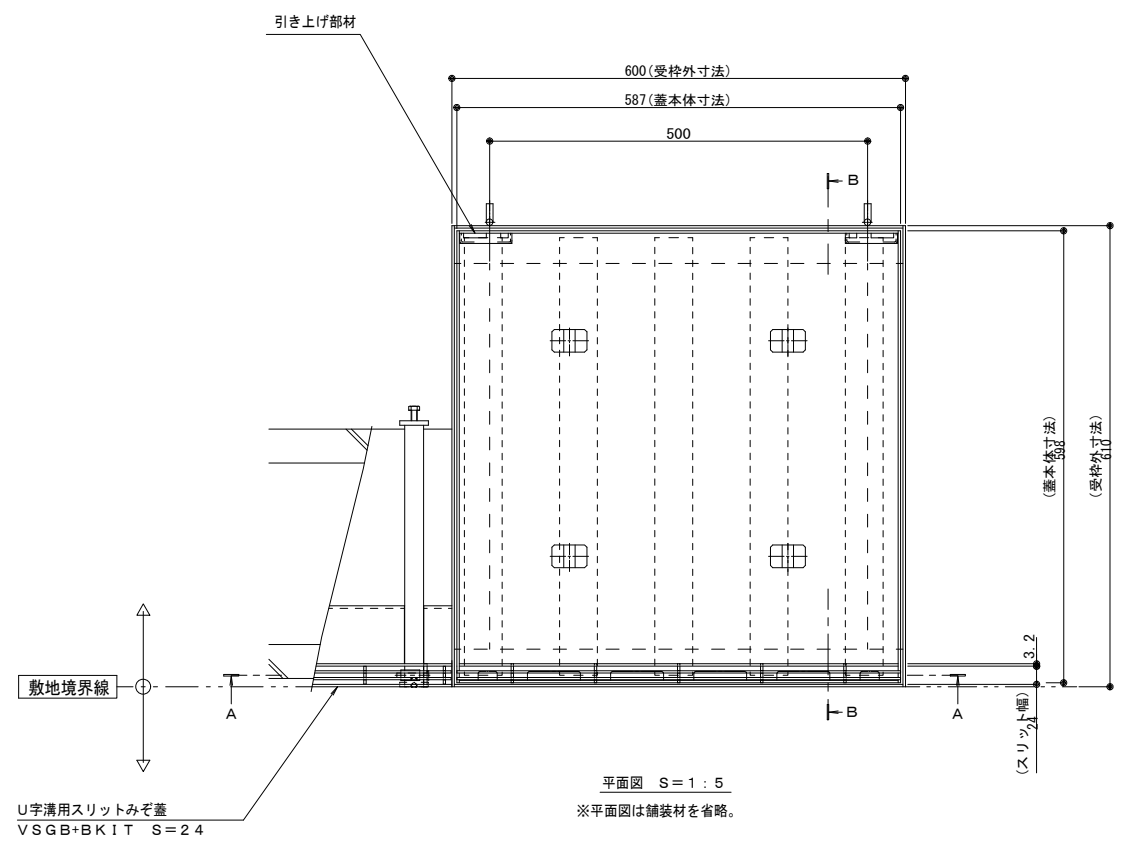
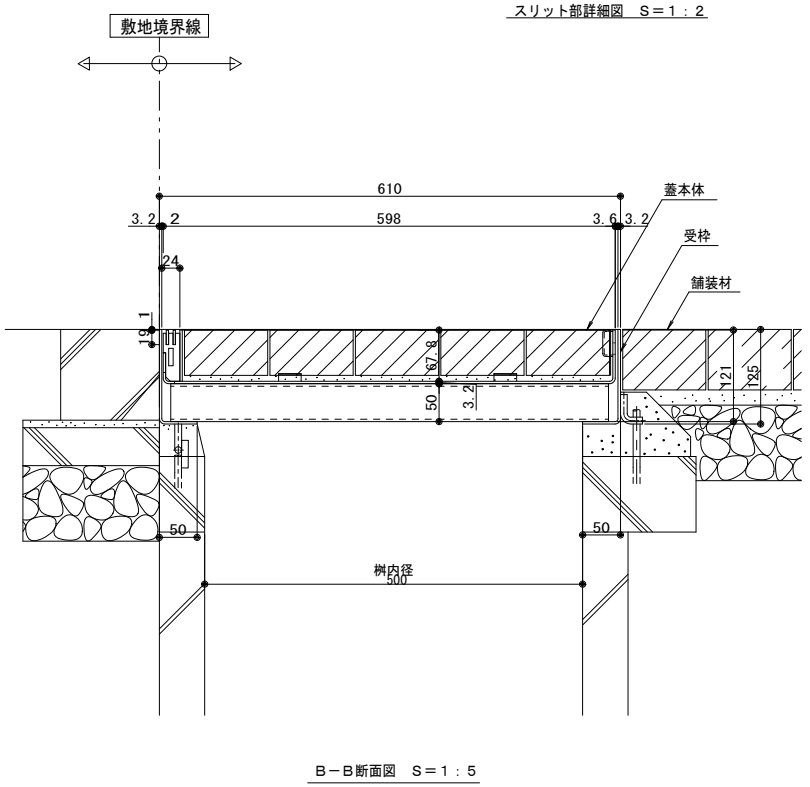
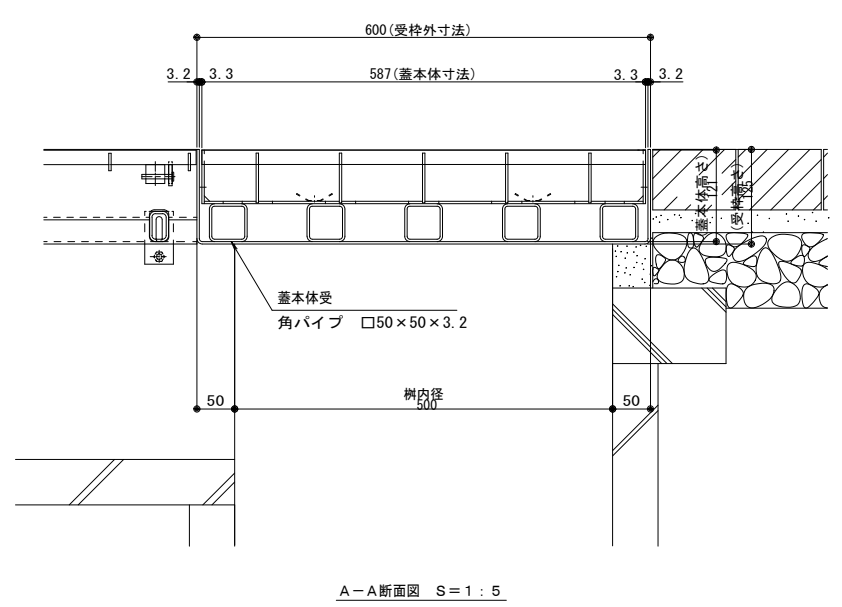
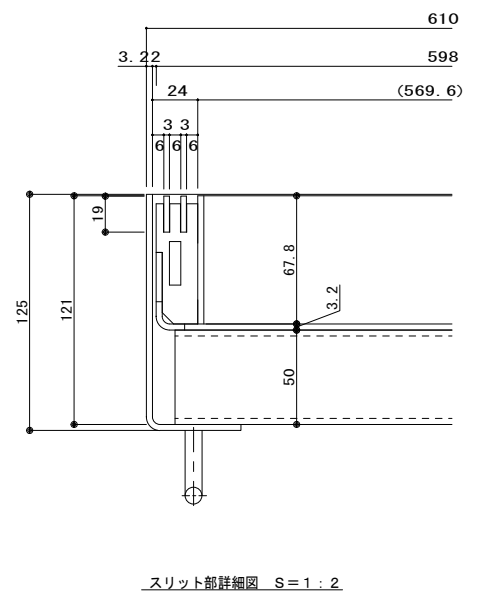


名称	U字溝用スリットみぞ蓋 集水樹蓋 敷地境界用
適用樹	樹内径 500mm
スリット	スチール製 溶融亜鉛めっき ブレンタイプ すきま 6mm
蓋本体	スチール製 溶融亜鉛めっき 引き上げ部材付 充填深さ 60mm スリット幅 24mm 寸法 幅598×長さ587×高さ121
受枠	スチール製 溶融亜鉛めっき 寸法 幅610×長さ600×高さ125
品番	カネソウ ポーダースリット 集水樹蓋 : BKITTW-14E-500 S=24 P=9

強度性能	
強度	T-14 : 後輪1輪荷重54.9kN(5,600kgf) 総重量14トンまでの車両の乗り入れが可能
主な使用場所	建物内、建物敷地内、公園敷地内、 車道以外で車両の乗り入れる可能性のある場所
車両進行方向	横断方向、縦断方向
衝撃係数	0
荷重	54.9kN
後輪接地面積	200×500 mm



縦断方向
横断方向



年・月・日	内	容	製図	検図	年・月・日	内	容	製図	検図	備考	工事名称	製図	検図	作成年月日	カネソウ株式会社
・	・	・	・	・	・	・	・	・	・	本図面記載の縮尺は、A1用紙へ出力した場合の縮尺です。	U字溝用スリットみぞ蓋 集水樹蓋 敷地境界用	小林瑞季	星野和彦	2018.08.09	1RS17917
・	・	・	・	・	・	・	・	・	・	スチール製スリット/スチール製枠 ポーダースリット 納まり図	BKITTW-14E-500 S=24 P=9	星野和彦	星野和彦	1:5, 1:2	1RS17917