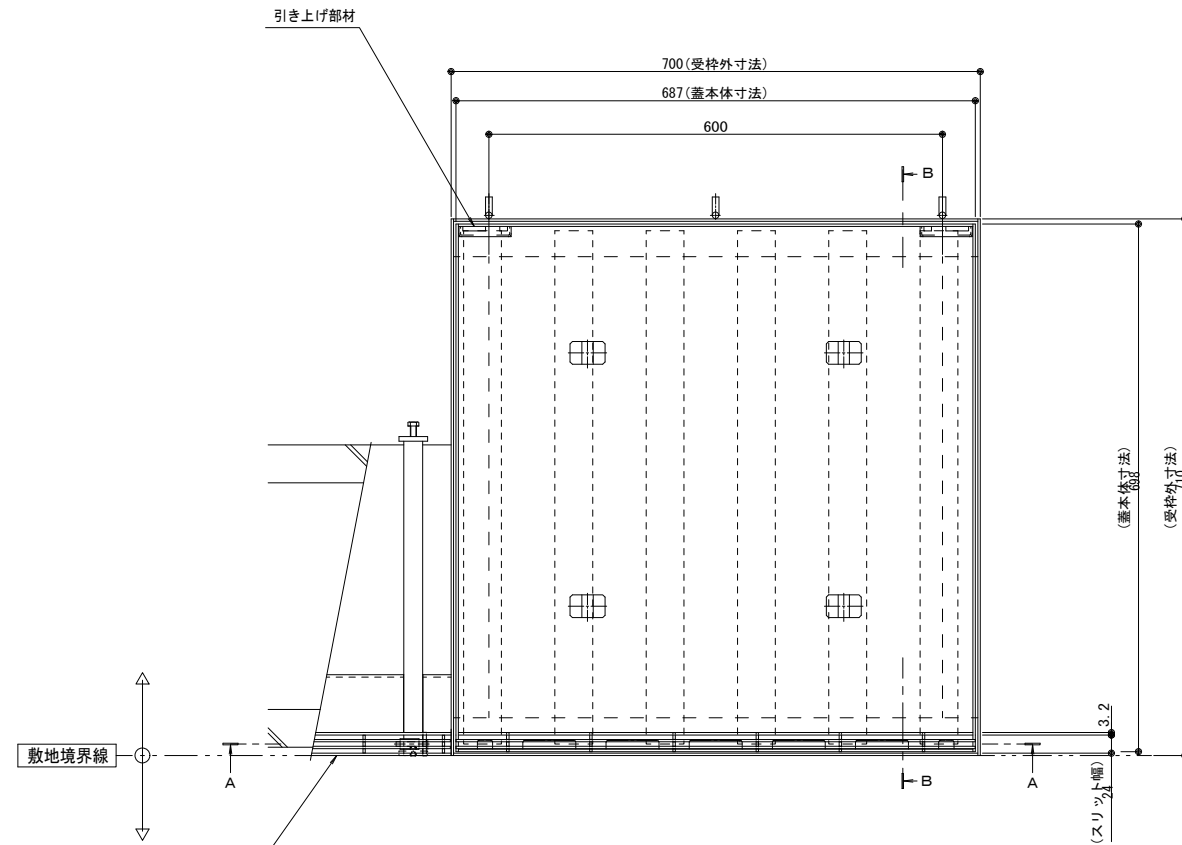


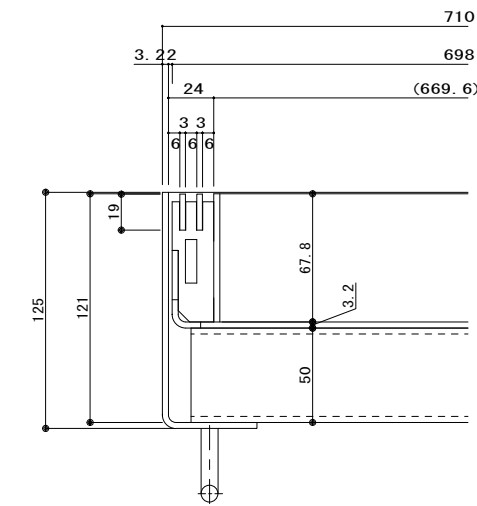
名称	U字溝用スリットみぞ蓋 集水樹蓋 敷地境界用
適用樹	樹内径 600mm
スリット	スチール製 溶融亜鉛めっき ブレードタイプ すきま 6mm
蓋本体	スチール製 溶融亜鉛めっき 引き上げ部材付 充填深さ 60mm スリット幅 24mm 寸法 幅698×長さ687×高さ121
受枠	スチール製 溶融亜鉛めっき 寸法 幅710×長さ700×高さ125
品番	カネソウ ポーダースリット 集水樹蓋 : BKITW-14E-600 S=24 P=9

強度性能	
強度	T-14 : 後輪1輪荷重54.9kN(5,600kgf) 総重量14トンまでの車両の乗り入れが可能
主な使用場所	建物内、建物敷地内、公園敷地内、 車道以外で車両の乗り入れる可能性のある場所
車両進行方向	横断方向、縦断方向
衝撃係数	0
荷重	54.9kN
後輪接地面積	200×500 mm

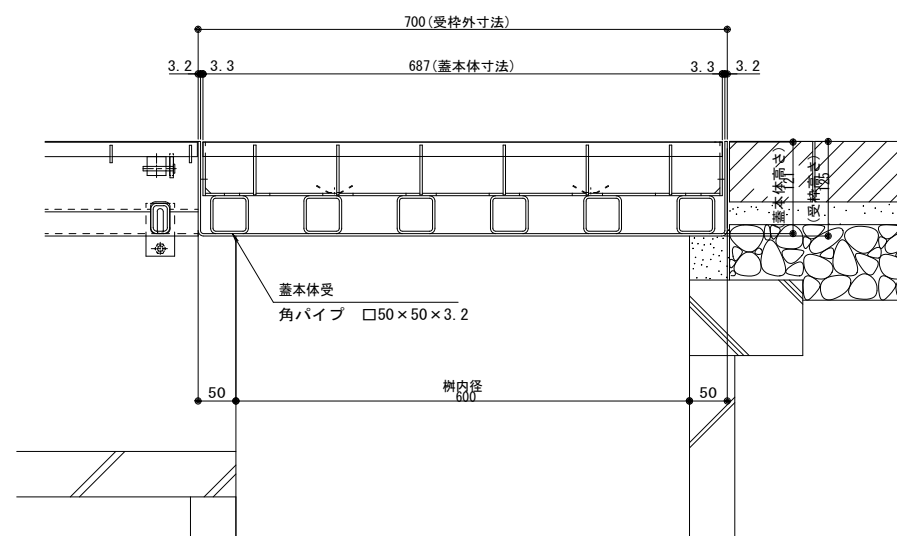


平面図 S=1:5
※平面図は舗装材を省略。
U字溝用スリットみぞ蓋
VSGB+BKIT S=24

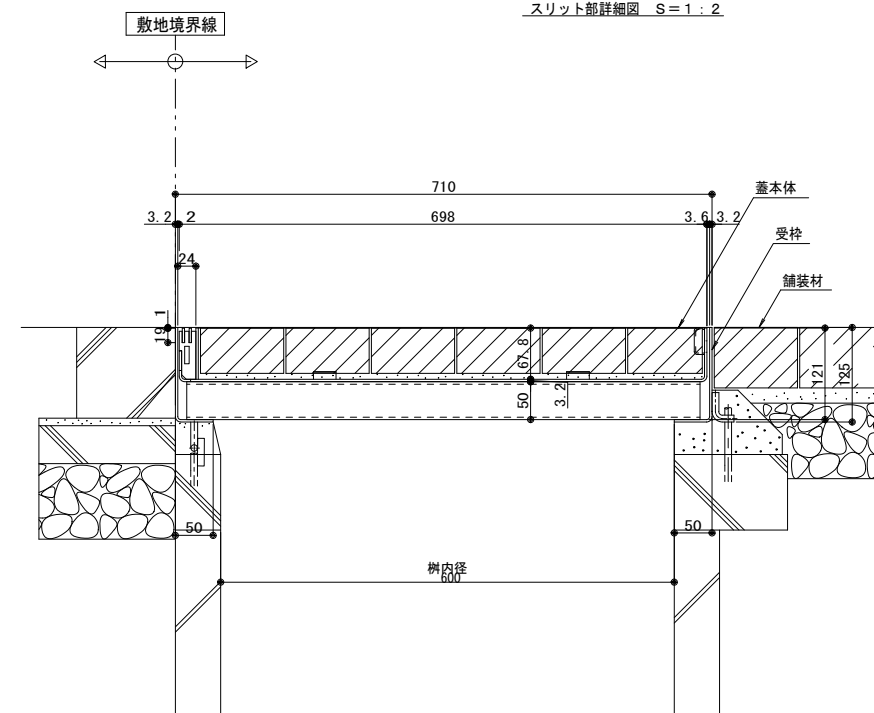
縦断方向
横断方向



スリット部詳細図 S=1:2



A-A断面図 S=1:5



B-B断面図 S=1:5

年・月・日	内容	製図者	検図者	年・月・日	内容	製図者	検図者
・				・			
・				・			
・				・			

本図面記載の縮尺は、A1用紙へ出力した場合の縮尺です。

工事名称	製図	検図	作成年月日	製図者	検図者	縮尺	縮尺	縮尺
U字溝用スリットみぞ蓋 集水樹蓋 敷地境界用 ポーダースリット 納まり図	スチール製スリット/スチール製枠 BKITW-14E-600 S=24 P=9	小林瑞季	2018.08.09	星野和彦	縮尺	1:5, 1:2	縮尺	1RS17918